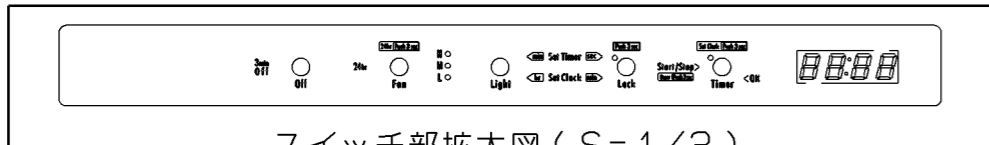


記号	変更履歴	技連番号	年月日	担当
△				
△				

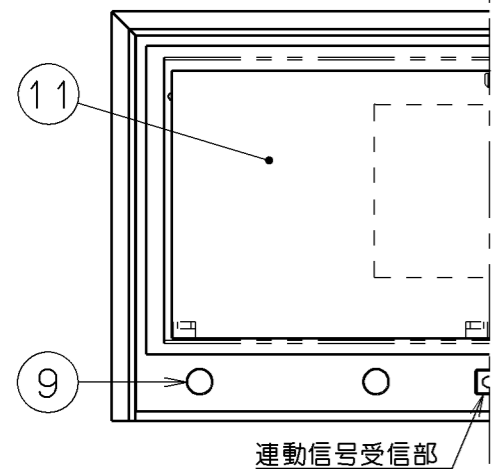
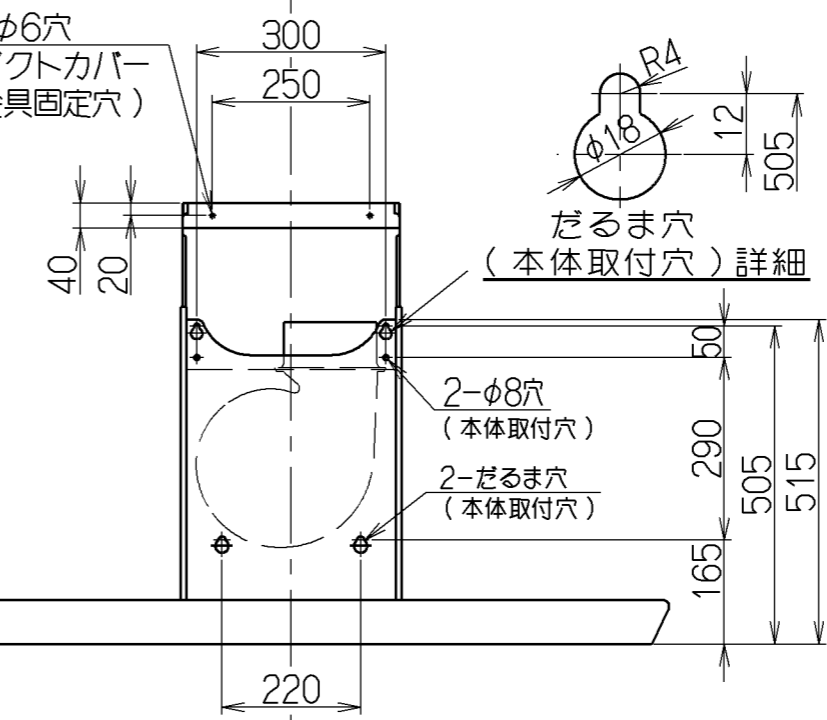
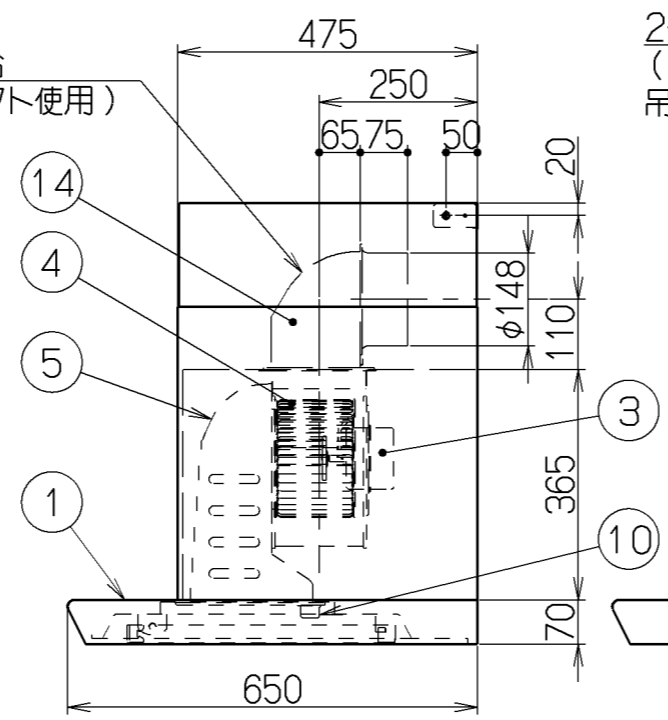
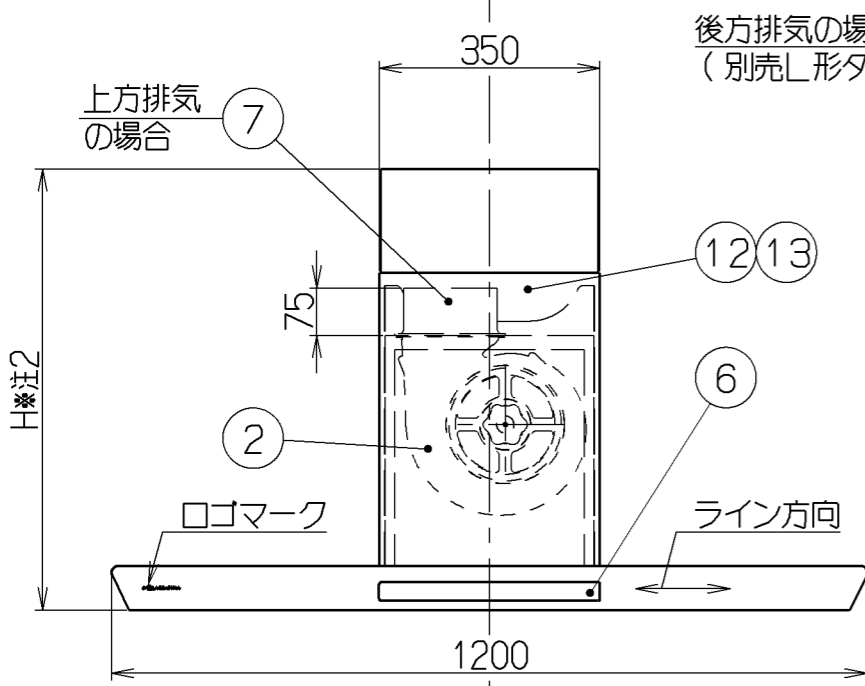
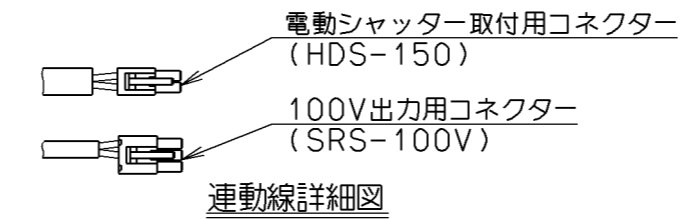
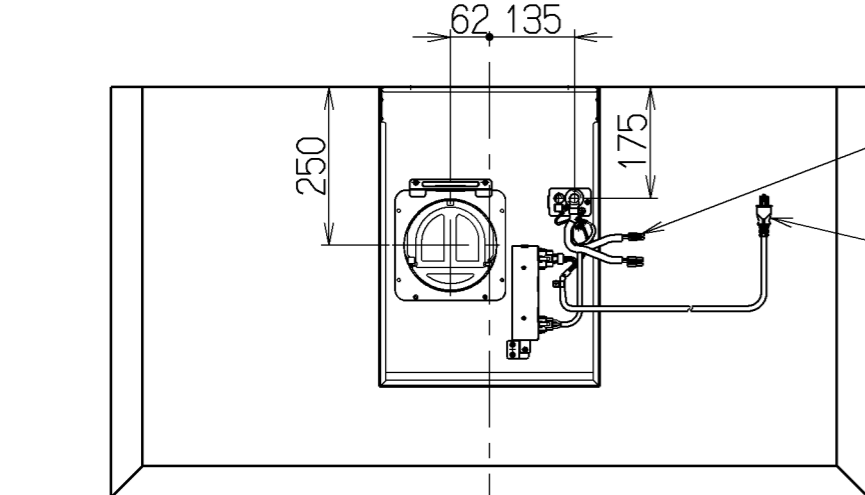


スイッチ部拡大図 (S=1/3)

ダクトカバー寸法一覧

品番	型名	H寸法
⑫	LRED-515SAJ	585~700
⑬	LRED-630SAJ	700~900

注) 1. 排気方向は上方・後方排気です。(後方排気の場合は別売のL形ダクトを使用)
 2. ダクトカバーは型名によって寸法が異なります。(ダクトカバー寸法一覧参照のこと)
 3. 品番⑫ダクトカバー(LRED-515SAJ)の場合、別売L形ダクトは使用できません。



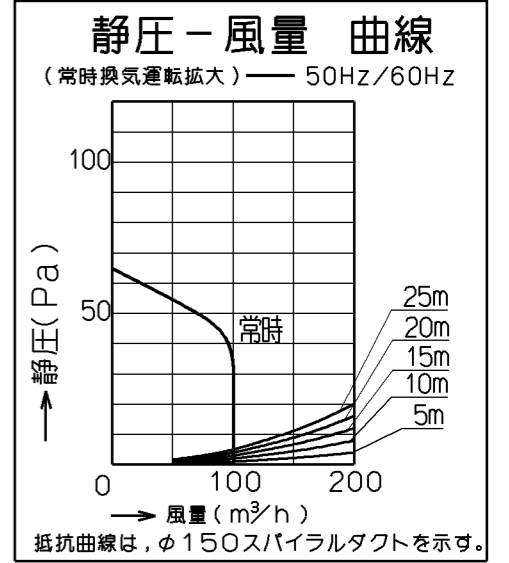
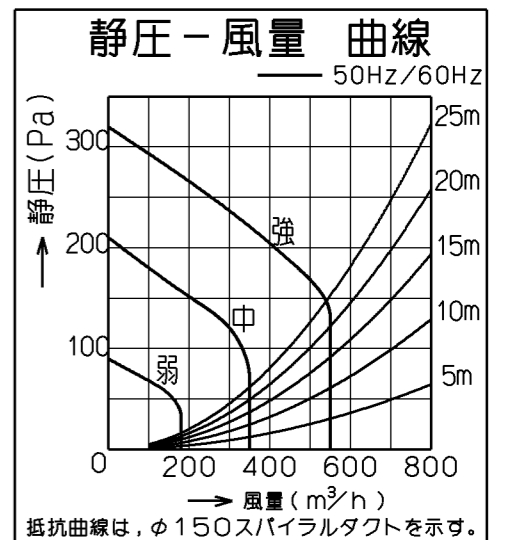
特性表 風量値はJIS C9603 チャンバー法による (150Pa時: 最大電力99W)

型名	定格電圧 (V)	ノッチ	定格周波数 (Hz)	消費電力 (W) (0Pa時)	風量 (m³/h)		騒音 (dB) (0Pa時)	製品質量 (kg)
					0 Pa	130 Pa		
LREL-1252	100	強	50	55	550	550	47	35.5
			60					
		中	50	18	350	—	33	
			60					
		弱	50	8	180	—	21	
			60					
常時換気	50	5	100	—	18			
60								

- 付属品
- 座付ねじ (φ5.1×45) 6本
 - ソフトテープ 1個
 - ブッシュ 2個

主要部品一欄表

品番	部品名	材質	表面処理	色調
1	フード本体	ステンレス	No.4仕上相当	
2	ケーシング	亜鉛めっき鋼板	ファンシーグリーン仕上	
3	モーター	8極DCブラシレスモーターE種		
4	ファン	亜鉛めっき鋼板	ファンシーグリーン仕上(シロッコファン)	
5	誘導カートリッジ	亜鉛めっき鋼板	フッ素塗装	シルバーメタリック
6	スイッチ	リコン対応スイッチ【専用調理器具と兼用】	見タマ【3機停止】、【急停止】、【急停止】、【急停止】、【急停止】、【急停止】	
7	排気口	亜鉛めっき鋼板	逆風防止シャッター付	*付属品
8	電源コード	ビニルキャブタイヤ丸形コード0.75mm² 3心	接地形2極差込プラグ	
9	照明装置	LED照明	消費電力:9W(照明用電源、LED照明4灯)	
10	オイルパック	亜鉛めっき鋼板	ファンシーグリーン仕上	ブラック
11	整流板	ステンレス	No.4仕上相当	
12	ダクトカバー	ステンレス	No.4仕上相当	*別売品
13	L形ダクト	亜鉛めっき鋼板		*別売品



LREL-1252S	1B9107Z5	ステンレス	No.4仕上	KA140
型名	製品コード	色調		区分No.
作成	2011/ 8/10	型名	LREL-1252	
更新	****/**/**	図番	オリジナル	
		図名	1B90081	
富士工業株式会社		三角法	尺	1/2
製品姿図				