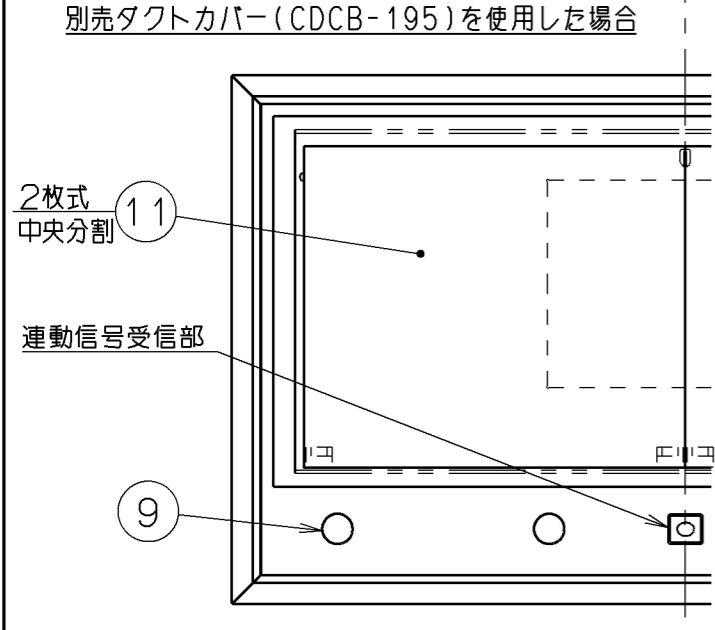
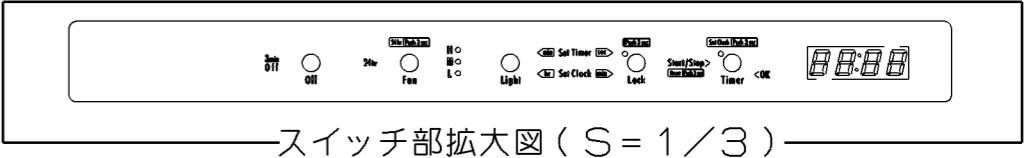
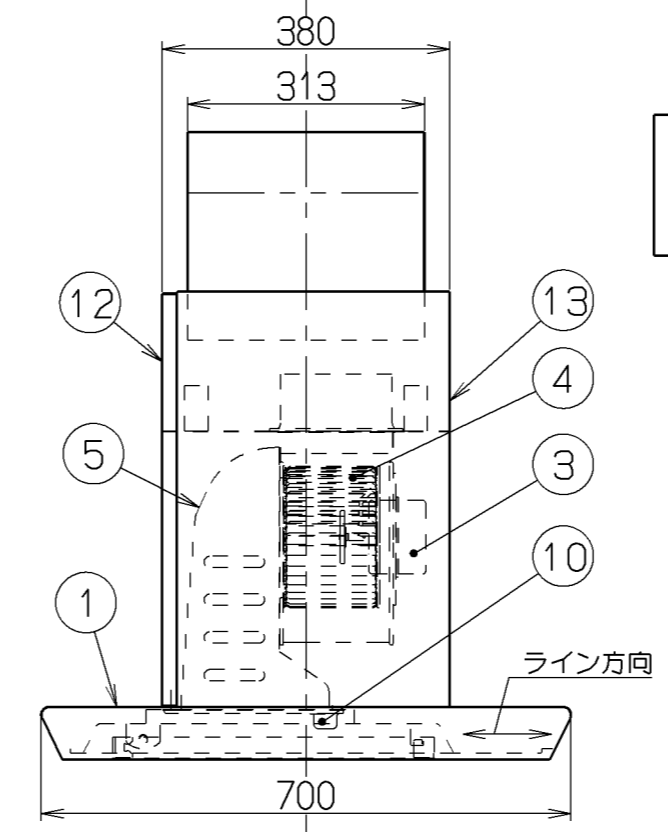
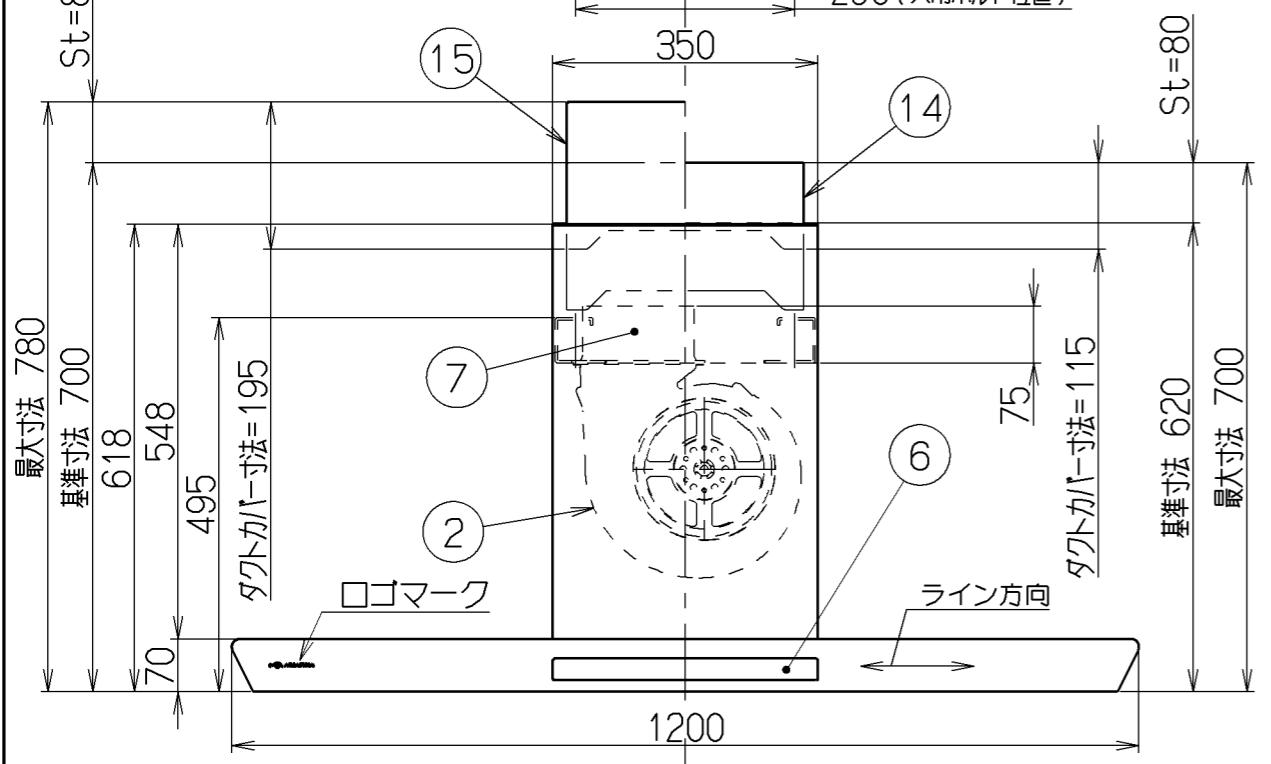
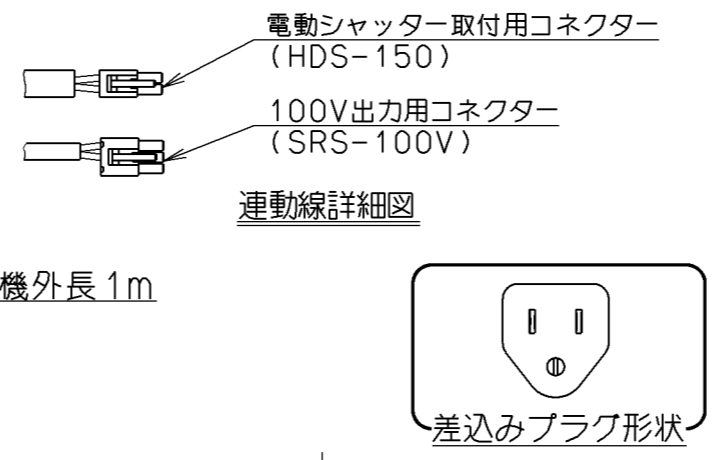


記号	変更履歴	技連番号	年月日	担当
△				
△				
△				

主要部品一欄表				
品番	部品名	材質	表面処理	色調
1	フード本体	ステンレス	No.4仕上相当	
2	ケーシング	亜鉛めっき鋼板	ファンシーグリーン仕上	
3	モーター	8極DCブラシレスモーターE種		
4	ファン	亜鉛めっき鋼板	ファンシーグリーン仕上(シロッコファン)	
5	誘導カートリッジ	亜鉛めっき鋼板	フッ素塗装	シルバーメタリック
6	スイッチ	リモコン対応スイッチ【専用リモコンと連動】 見タマ(3段階)、常時(中)、常時(強)、常時(弱)、常時(常時)、常時(常時)、常時(常時)、常時(常時)		
7	排気口	亜鉛めっき鋼板	逆風防止シャッター付	※付属品
8	電源コード	ビニルキャブタイヤ丸形コード	0.75mm ² 3心	接地形2極差込プラグ
9	照明装置	LED照明 消費電力:9W(照明用電源、LED照明4灯)		
10	オイルバック	亜鉛めっき鋼板	ファンシーグリーン仕上	ブラック
11	整流板	ステンレス	No.4仕上相当	2枚式(中央分割)
12	前蓋	ステンレス	No.4仕上相当	
13	カバー	ステンレス	No.4仕上相当	
14	ダクトカバー	ステンレス	No.4仕上相当	※別売品
15				

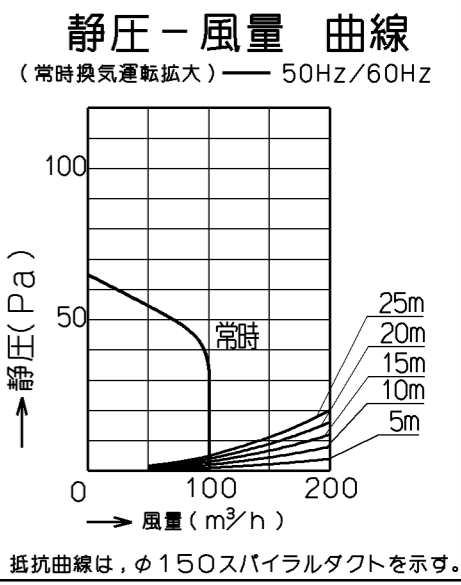
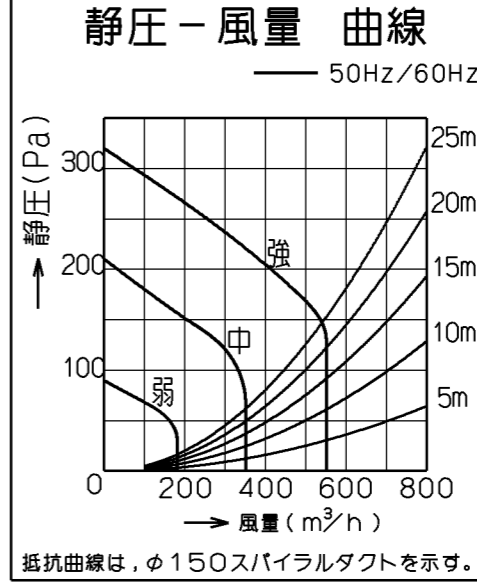


別売ダクトカバー(CDCB-195)を使用した場合

別売ダクトカバー(CDCB-115)を使用した場合

特性表		風量値はJIS C9603 チャンバー法による (150Pa時:最大電力99W)						
型名	定格電圧(V)	ノッチ	定格周波数(Hz)	消費電力(W) (0Pa時)	風量 (m ³ /h)		騒音 (dB) (0Pa時)	製品質量 (kg)
					0 Pa	130 Pa		
CLREL-1252	100	強	50	55	550	550	47	40.0
			60					
		中	50	18	350	—	37	
			60					
		弱	50	8	180	—	23	
			60					
常時換気	50	5	100	—	18			
	60							

電動機形式	8極DCブラシレスモーター	絶縁抵抗	10MΩ以上 (500Vメガー)	耐電圧	AC1000V 1分間	絶縁区分	E種
-------	---------------	------	---------------------	-----	----------------	------	----



- 付属品
- +トラスねじ(M4×10) --- 4本
 - *ダクトカバー取付用
 - ソフトテープ ----- 1個
- 注) 1.排気方向は上方のみ可能です。
2.ダクトカバーは型名によって寸法が異なります。

CLREL-1252S	1B9108Z5	ステンレス	No.4仕上	KA140
型名	製品コード	色調		区分No.
作成	2011/ 8/10	型名	CLREL-1252	
更新	****/**/**	図番	オリジナル	
		図名	1B90082	
富士工業株式会社		三角法	1/10	製品姿図