

記号	変更履歴	技種番号	年月日	担当
△				
△				

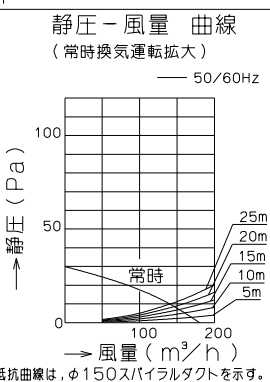
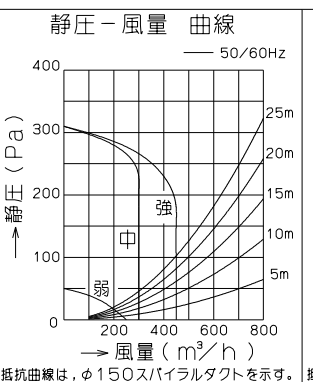
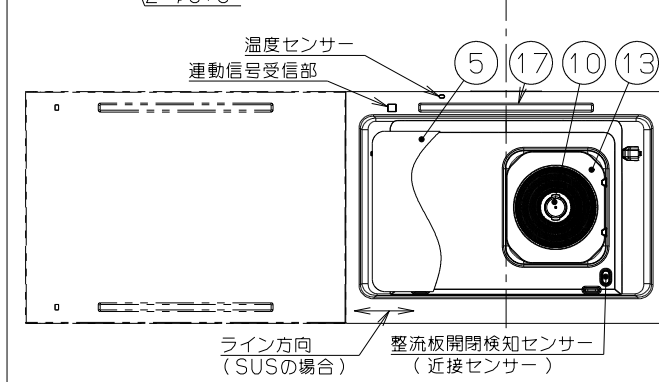
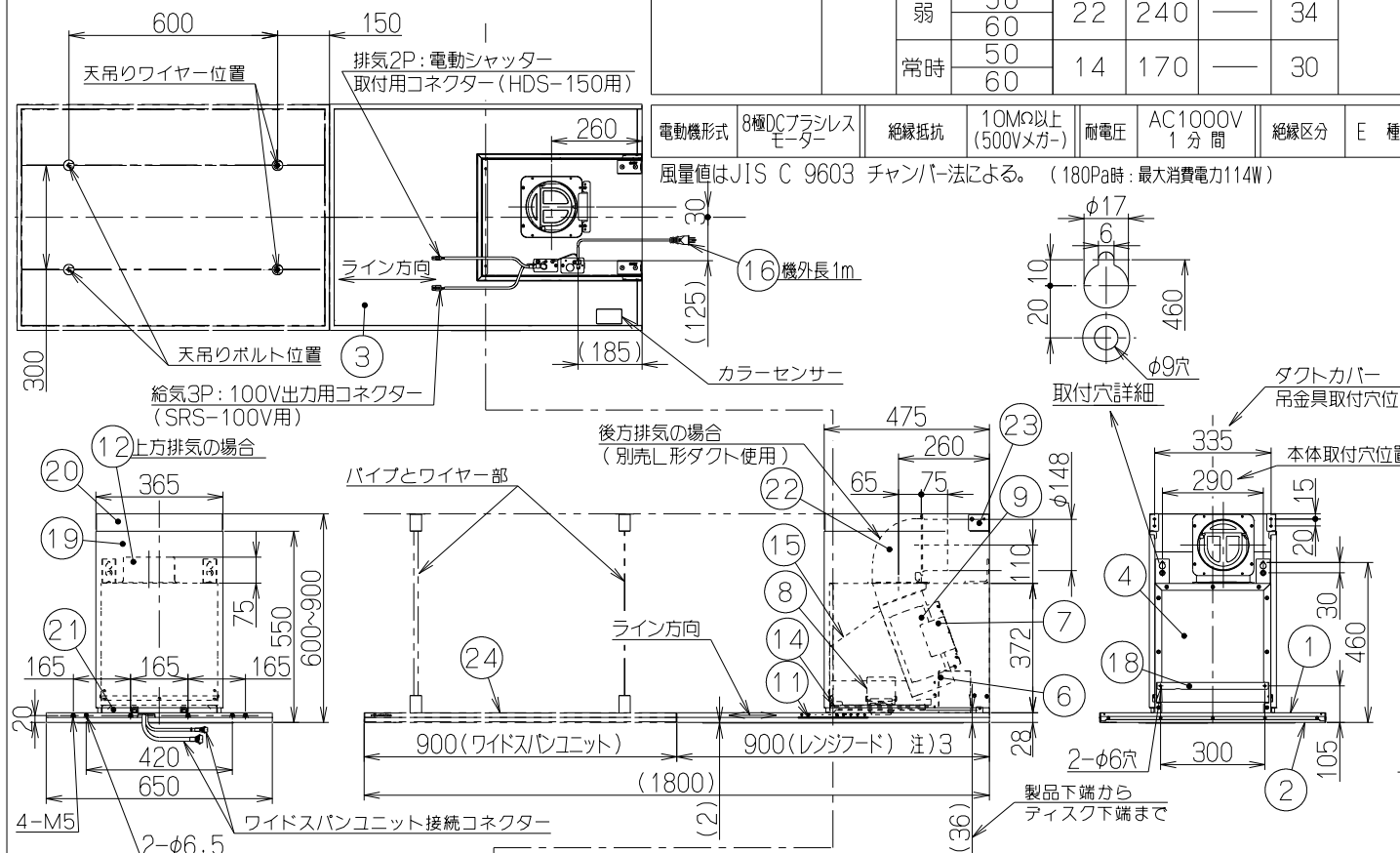
特性表

型名	定格電圧 (V)	ノッチ	定格周波数 (Hz)	消費電力 (W)	風量 (m³/h)	騒音 (dB)	製品質量 (kg)								
SVVAWLH-951R	100	強	50	73	—	450	47								
			60												
			50	34				300	—	39					
			60												
			50	22							240	—	34		
			60												
		50	14	170	—	30									
		60													
							常時	50							
								60							

主要部品一覧表

品番	部品名	材質	表面処理	色調
1	フード本体上	ステンレス	No.4仕上	
2	フード本体下	亜鉛めっき鋼板	ポリエステル塗装	表裏欄による
3	フード天板	ステンレス	No.4仕上	
4	本体	亜鉛めっき鋼板		
5	整流板	亜鉛めっき鋼板	ポリエステル塗装	表裏欄による
6	ケージング	ステンレス	No.4仕上	
7	モーター(ファン用)	8極DCブラシレスモータ	E種	
8	モーター(タイク用)	8極DCブラシレスモータ	E種	
9	ファン	亜鉛めっき鋼板(シロッコファン)		
10	ディスク	ステンレス	両面親水性塗装: クリアー(ワンタッチ着脱)	
11	スイッチ	リモコン対応赤外線スイッチ	【専用調理機器と連動可】 (例: タイヤ・給液機、弱・中・強(オート・クル)、常時換気、調光、調色、調明)	
12	排気口	亜鉛めっき鋼板	逆風防止シャッター付	*付属品
13	オイルガード	ステンレス	両面親水性塗装: クリアー	
14	ふさぎ板	亜鉛めっき鋼板	フッ素塗装	ブラッグJ
15	煙道	亜鉛めっき鋼板	フッ素塗装	シルバーメタリック
16	電源コード	プラグ付キャブタイヤ丸形コード	0.75mm² 3心 2極接地極差込プラグ	
17	照明装置	LED照明(電球色~昼光色)	消費電力: 10.7W(LED照明1灯、照明用電源)	
18	本体取付枠	亜鉛めっき鋼板		*付属品
19	ダクトカバー	亜鉛めっき鋼板	ポリエステル塗装	*付属品 表裏欄による
20	スライドダクト	ステンレス	No.4仕上	*付属品
21	カラー	亜鉛めっき鋼板	ポリエステル塗装	*付属品 テクスチャーブラック
22	L形ダクト	亜鉛めっき鋼板		*別部品
23	ダクトカバー吊金具	亜鉛めっき鋼板		*付属品
24	ワイドスパンユニット	亜鉛めっき鋼板	ポリエステル塗装	*別部品 表裏欄による
		ステンレス	No.4仕上	*別部品

付属品  
 座付きねじ(φ5.1×45) ----- 10本  
 ソフトテープ ----- 1本  
 化粧ねじ(M4×8) ----- 2本

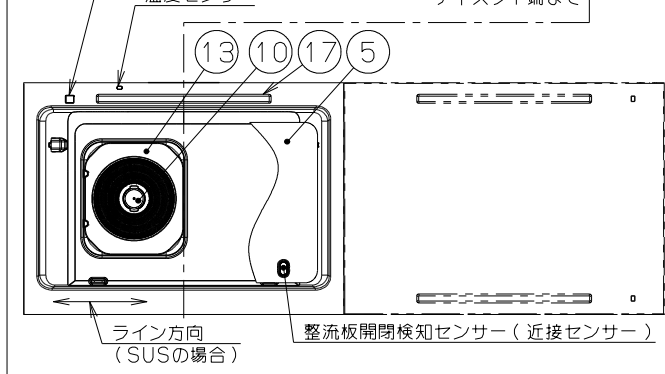
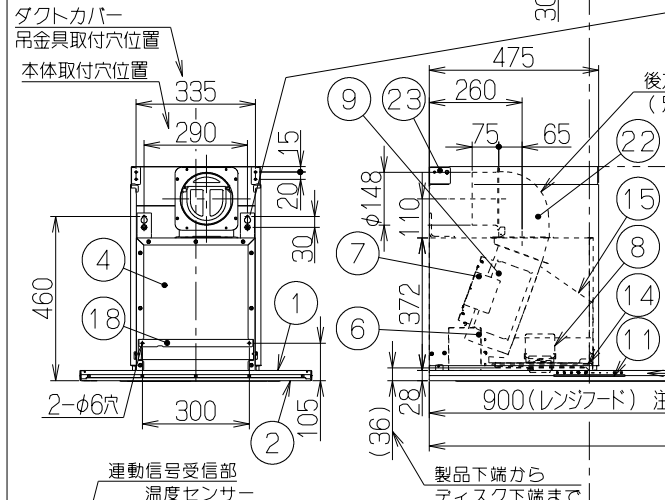
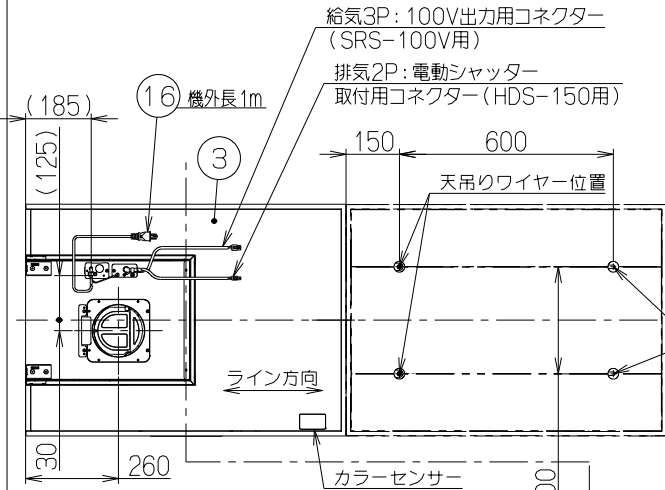


- 注) 1. 本製品は別売品のワイドスパンユニット (VVAWH-9070シリーズ) とセットでのみご使用可能です。  
 2. 排気・給気方向は、上方排気・給気のみ可能です。  
 (後方排気・給気の場合は別売のL形ダクトを使用)  
 \*後方排気・給気の場合、製品高さ630mm以上必要です。  
 さらに電動シャッターを使用する場合は製品高さ650mm以上必要になります。  
 3. 調理機器はレンジフードの前左右からはみ出して設置しないでください。  
 (ワイドスパンユニットの下には設置しないでください)

SVVAWLH-951RS	1B9295Z5	SUS No.4仕上 / SUS No.4仕上	右壁仕様	KA140
SVVAWLH-951RTRW	1B9295BD	ファッシャーブラック / SUS No.4仕上	右壁仕様	KA140
SVVAWLH-951RTBK	1B9295AL	ファッシャーブラック / SUS No.4仕上	右壁仕様	KA140
型名	製品コード	色調	区分No.	
作成	2024/02/05	型名	SVVAWLH-951R	
更新	****/**/**	色調	オリジナル 右壁仕様	
		図番	1B90267	
		図名	製品姿図	

三角法 尺 度

記号	変更履歴	技種番号	年月日担当
△			
△			

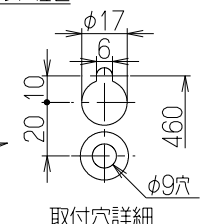


特性表

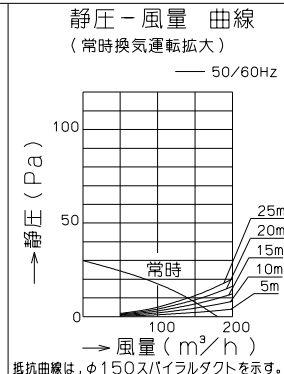
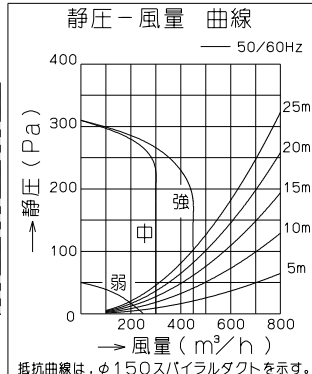
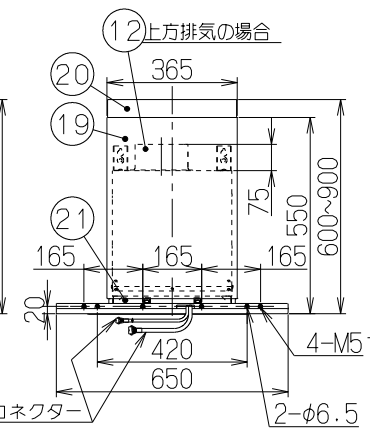
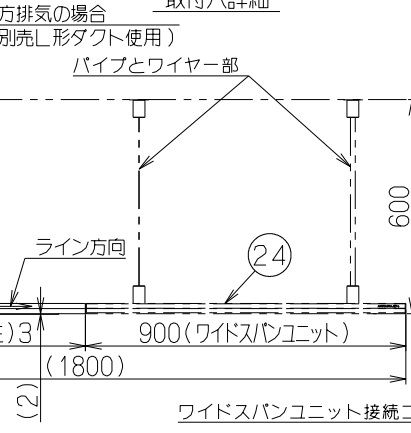
型名	定格電圧 (V)	ノッチ	定格周波数 (Hz)	消費電力 (W)	風量 (m³/h)	騒音 (dB)	製品質量 (kg)		
SVVAWRH-951L	100	強	50	73	—	450	34		
			60						
			中	50	34	300		—	39
				60					
			弱	50	22	240		—	34
				60					
		常時	50	14	170	—	30		
			60						

電動機形式	8極DCブラシレスモーター	絶縁抵抗	10MΩ以上 (500Vメガ)	耐電圧	AC1000V 1分間	絶縁区分	E種
-------	---------------	------	-----------------	-----	-------------	------	----

風量値はJIS C 9603 チャンバー法による。(180Pa時: 最大消費電力114W)



- 付属品
- 座付ねじ(φ5.1×45) ----- 10本
  - ソフトテープ ----- 1本
  - 化粧ねじ(M4×8) ----- 2本



抵抗曲線は、φ150スパイラルダクトを示す。

抵抗曲線は、φ150スパイラルダクトを示す。

主要部品一覧表

品番	部品名	材質	表面処理	色調
1	フード本体上	ステンレス	No.4仕上	
2	フード本体下	亜鉛めっき鋼板	ポリエステル塗装	表裏欄による
3	フード天板	ステンレス	No.4仕上	
4	本体	亜鉛めっき鋼板		
5	整流板	亜鉛めっき鋼板	ポリエステル塗装	表裏欄による
6	ケージング	ステンレス	No.4仕上	
7	モーター(ファン用)	亜鉛めっき鋼板		
8	モーター(タイク用)	8極DCブラシレスモータ E種		
9	ファン	亜鉛めっき鋼板(シロッコファン)		
10	ディスク	ステンレス	両面親水性塗装: クリアー(ワンタッチ着脱)	
11	スイッチ	リモコン対応赤外線スイッチ 【専用調理機器と連動可】 (例: タイヤ<給気切>, 弱, 中, 強 (オート・クル), 常時換気, 調光, 調色, 照明)		
12	排気口	亜鉛めっき鋼板	逆風防止シャッター付	※付属品
13	オイルガード	ステンレス	両面親水性塗装: クリアー	
14	ふさぎ板	亜鉛めっき鋼板	フッ素塗装	ブラッグFJ
15	煙道	亜鉛めっき鋼板	フッ素塗装	シルバメタリック
16	電源コード	プラグ付キャブタイヤ丸形コード 0.75mm² 3心 2極接地極差込プラグ		
17	照明装置	LED照明(電球色~昼光色) 消費電力: 10.7W(LED照明1灯, 照明電源)		
18	本体取付枠	亜鉛めっき鋼板		※付属品
19	ダクトカバー	亜鉛めっき鋼板	ポリエステル塗装	※付属品 表裏欄による
20	スライドダクト	ステンレス	No.4仕上	※付属品
21	カラー	亜鉛めっき鋼板	ポリエステル塗装	※付属品 テクスチャーブラック
22	L形ダクト	亜鉛めっき鋼板		※別品
23	ダクトカバー吊金具	亜鉛めっき鋼板		※付属品
24	ワイドスパンユニット	亜鉛めっき鋼板	ポリエステル塗装	※別品 表裏欄による
		ステンレス	No.4仕上	※別品

- 注) 1. 本製品は別売品のワイドスパンユニット (VVAWH-9070シリーズ) とセットでのみご使用可能です。
2. 排気・給気方向は、上方排気・給気のみ可能です。  
(後方排気・給気の場合は別売のL形ダクトを使用)  
※後方排気・給気の場合、製品高さ630mm以上必要です。  
さらに電動シャッターを使用する場合は製品高さ650mm以上必要になります。
3. 調理機器はレンジフードの前後左右からはみ出して設置しないでください。  
(ワイドスパンユニットの下には設置しないでください)

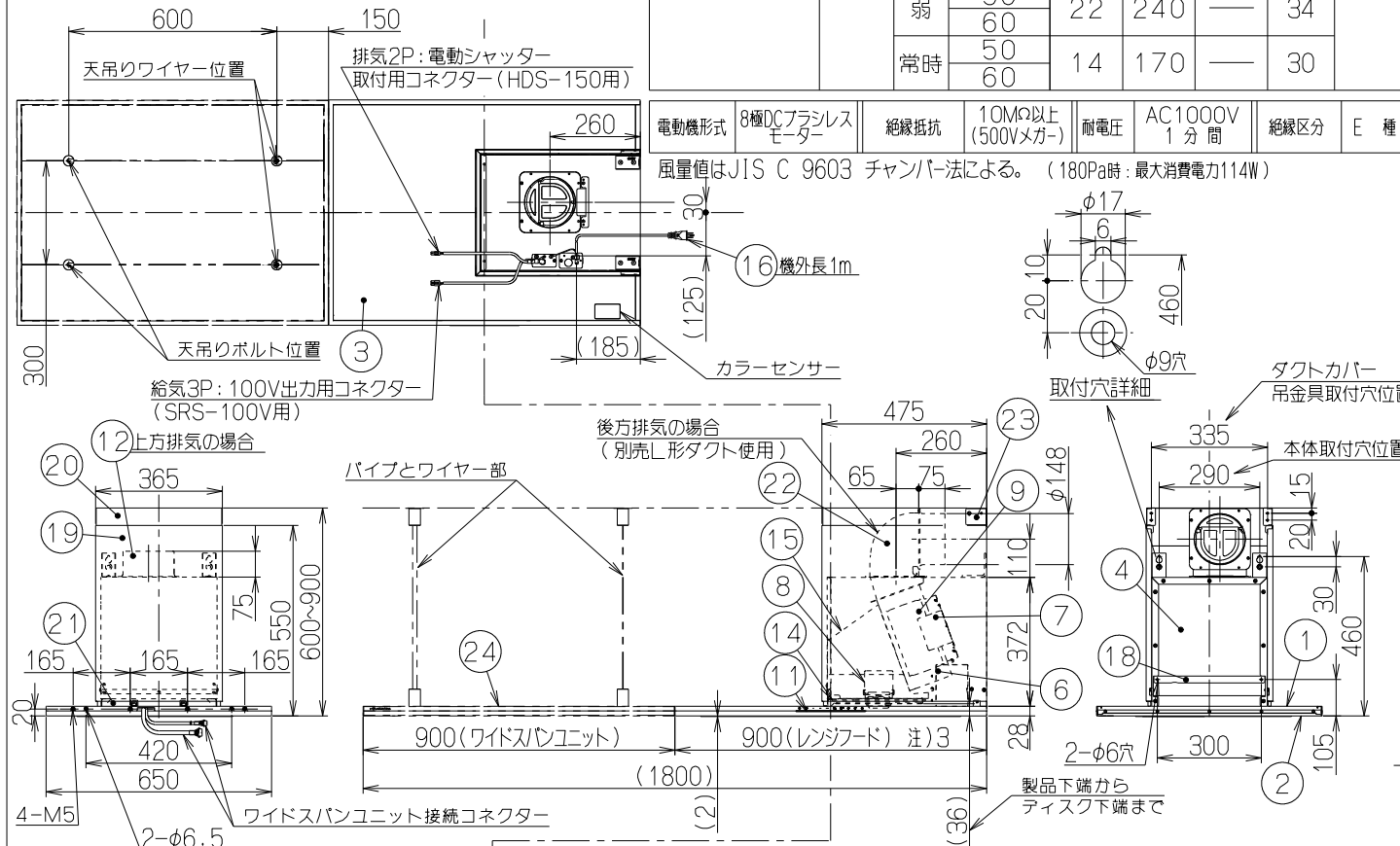
SVVAWRH-951LS	1B9296Z5	SUS No.4仕 /SUS No.4仕	左壁仕様	KA140
SVVAWRH-951LTRW	1B9296BD	ファッパ-ロ-マ-ク/仕 /SUS No.4仕	左壁仕様	KA140
SVVAWRH-951LTBK	1B9296AL	ファッパ-ラ-ク/仕 /SUS No.4仕	左壁仕様	KA140
型名	製品コード	色調	区分No.	
作成	2024/02/05	型名	SVVAWRH-951L	
更新	****/**/**	型名	オリジナル 左壁仕様	
		番	1B90268	
		図名	製品姿図	

記号	変更履歴	技種番号	年月日	担当
△				
△				

特性表

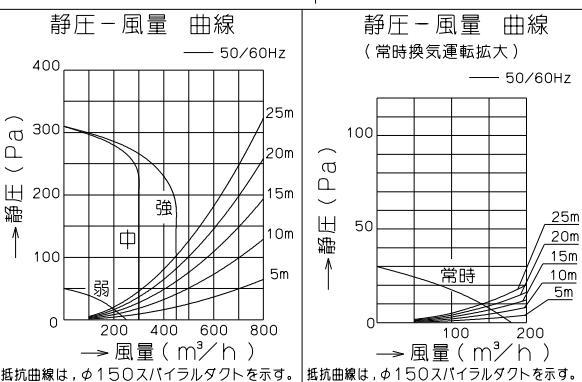
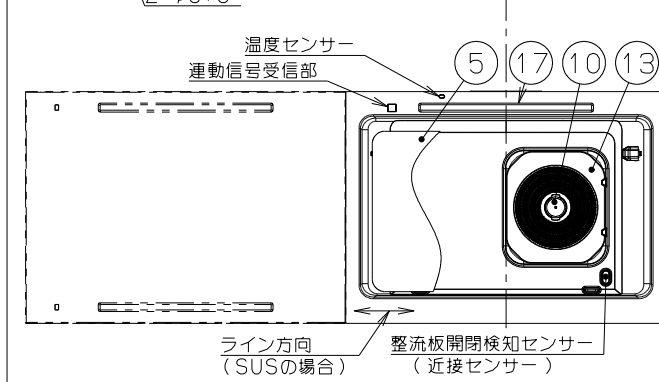
型名	定格電圧 (V)	ノッチ	定格周波数 (Hz)	消費電力 (W)	風量 (m³/h) 0 Pa 0~150Pa	騒音 (dB)	製品質量 (kg)
SVVWLK-951R	100	強	50	73	—	450	47
			60				
		中	50	34	300	—	39
			60				
		弱	50	22	240	—	34
			60				
		常時	50	14	170	—	30
			60				

付属品  
 座付きねじ(φ5.1×45) ----- 10本  
 ソフトテープ ----- 1本  
 化粧ねじ(M4×8) ----- 2本



主要部品一覧表				
品番	部品名	材質	表面処理	色調
1	フード本体上	ステンレス	鏡面仕上	
2	フード本体下	亜鉛めっき鋼板	ポリエステル塗装	表題欄による
3	フード天板	ステンレス	No.4仕上	
4	本体	亜鉛めっき鋼板		
5	整流板	亜鉛めっき鋼板	ポリエステル塗装	表題欄による
6	ケーシング	ステンレス	No.4仕上	
7	モーター(ファン用)	8極DCブラシレスモータ E種		
8	モーター(タイク用)	8極DCブラシレスモータ E種		
9	ファン	亜鉛めっき鋼板(シロッコファン)		
10	ディスク	ステンレス	両面親水性塗装: クリアー(ワンタッチ着脱)	
11	スイッチ	リモコン対応赤外線スイッチ 【専用調理機器と連動可】 (例: タイヤ<給後切>, 弱, 中, 強 (オート・クル), 常時換気, 調光, 調色, 照明)		
12	排気口	亜鉛めっき鋼板	逆風防止シャッター付	*付属品
13	オイルガード	ステンレス	両面親水性塗装: クリアー	
14	ふさぎ板	亜鉛めっき鋼板	フッ素塗装	ブラッグJ
15	煙道	亜鉛めっき鋼板	フッ素塗装	シルバメタリック
16	電源コード	プラグ付キャブタイヤ丸形コード 0.75mm² 3心 2極接地極差込プラグ		
17	照明装置	LED照明(電球色~昼光色) 消費電力: 10.7W(LED照明1灯, 照明用電源)		
18	本体取付枠	亜鉛めっき鋼板		*付属品
19	ダクトカバー	亜鉛めっき鋼板	ポリエステル塗装	*付属品 表題欄による
20	スライドダクト	ステンレス	No.4仕上	*付属品
21	カラー	亜鉛めっき鋼板	ポリエステル塗装	*付属品 テクスチャーブラック
22	L形ダクト	亜鉛めっき鋼板		*別部品
23	ダクトカバー吊金具	亜鉛めっき鋼板		*付属品
24	ワイドスパンユニット	亜鉛めっき鋼板	ポリエステル塗装	*別部品 表題欄による
		ステンレス	No.4仕上	*別部品

- 注) 1. 本製品は別売品のワイドスパンユニット (VVAWK-9070シリーズ) とセットでのみご使用可能です。  
 2. 排気・給気方向は、上方排気・給気のみ可能です。  
 (後方排気・給気の場合は別売のL形ダクトを使用)  
 \*後方排気・給気の場合、製品高さ630mm以上必要です。  
 さらに電動シャッターを使用する場合は製品高さ650mm以上必要になります。  
 3. 調理機器はレンジフードの前左右からはみ出して設置しないでください。  
 (ワイドスパンユニットの下には設置しないでください)



SVVWLK-951RS	*	SUS No.4仕 /SUS 籮仕	右壁仕様	KA140
SVVWLK-951RTRW	*	ガラスローマワイト/SUS 籮仕	右壁仕様	KA140
SVVWLK-951RTBK	*	ガラスブラック/SUS 籮仕	右壁仕様	KA140
型名	製品コード	色調	区分No.	
作成	2024/04/24	型名	SVVWLK-951R	
更新	****/**/**	番	フード本体上鏡面仕上げ仕様	
		図	T-2024-04-0061	
		名	特注製品姿図	

