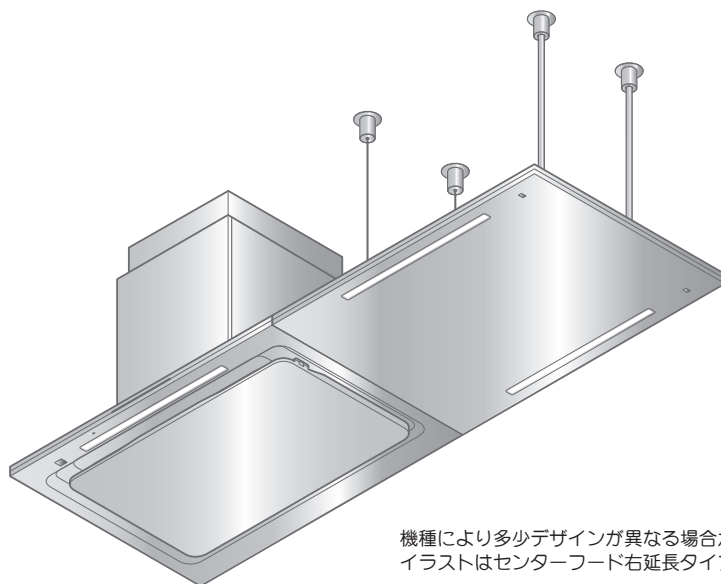


レンジフード+ワイドスパンユニット

取扱説明書



機種により多少デザインが異なる場合があります。
イラストはセンターフード右延長タイプを示します。

もくじ

安全上のご注意.....	2～3	切り忘れ防止タイマー.....	17
使用上のお願い.....	4～5	ディスク付け忘れお知らせ.....	17
使いかた.....	6～19	照明連動.....	18
便利な機能.....	6～7	操作音量の調節.....	18
各部のなまえ.....	8～9	運転停止機能.....	19
環境設定（ご使用前に確認が必要な設定）...10～11		お手入れのしかた.....	20～32
調理機器の種類とキッチンカウンターから		お手入れ時期について.....	20
レンジフード下端までの距離の設定...10～11		取りはずしのしかた.....	22～24
オートモードの感度の設定.....	11	組み立てのしかた.....	24～26
操作スイッチ.....	12～13	各部品のお手入れのしかた.....	26～28
照明スイッチ.....	14	ファンのお手入れのしかた.....	29～32
照明スイッチ（ワイドスパンユニット）.....	15	故障かなと思ったら.....	33～34
調理機器との連動機能.....	15	仕様.....	34
色温度追従機能の色補正.....	16	修理を依頼されるときは.....	35
タイマー運転.....	17	アフターサービス.....	35



販売店・工事店様へ：
この取扱説明書は取り付け後、
施主様へ必ずお渡しください。

このたびはレンジフード+ワイドスパンユニットをお買い上げいただき、
まことにありがとうございます。

ご使用前に必ずこの取扱説明書をよくお読みになり、正しくご使用ください。

お読みになったあとは取付説明書とともにいつでも見られるところに大切に保管してください。

1B02 5681



安全上のご注意

ご使用前に、この「安全上のご注意」をよくお読みのうえ、正しくお使いください。
ここに示した注意事項は、製品を安全に正しくお使いいただき、あなたや他の人々への危害や損害を未然に防止するためのものです。

また注意事項は、危害や損害の大きさと切迫の程度を明示するために、誤った取り扱いをすると生じることが想定される内容を「警告」「注意」の2つに区別しています。

いずれも安全に関する重要な内容ですので、必ず守ってください。



警告

：人が死亡または重傷を負う可能性が想定される内容。



注意

：人が傷害を負う可能性および物的損害のみの発生が想定される内容。

お読みになったあとは、お使いになる方がいつでも見られるところに必ず保管してください。

絵表示の例



○ 記号は行為を禁止する内容を告げるものです。図の中や近傍に具体的な禁止内容（左図の場合は分解禁止）が描かれています。



● 記号は行為を強制したり指示する内容を告げるものです。図の中に具体的な指示内容（左図の場合は電源プラグをコンセントから抜いてください）が描かれています。

警告



分解・修理
改造禁止

- 修理技術者以外の方は、絶対に分解したり修理・改造はしないこと
発火・感電したり、異常動作してけがをするおそれがあります



濡れ手禁止

- 電源プラグは、ぬれた手で抜き差ししないこと
感電やけがをするおそれがあります

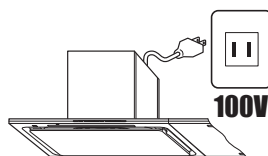


ぬれた手



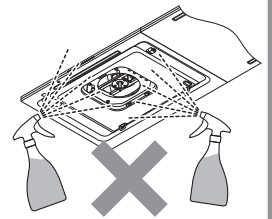
使用禁止

- 交流 100V 以外では使用しないこと
火災・感電の原因になります



水かけ禁止

- 電気部品（モーター・スイッチ等）は、水・洗剤等の液体につけたりかけたりしないこと
ショート・感電のおそれがあります



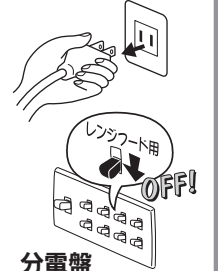
操作禁止

- ガス漏れの際は、スイッチを操作しないこと
爆発・引火のおそれがあります



プラグを
抜く

- お手入れの際は、必ず電源プラグをコンセントから抜く、または分電盤のブレーカーを切ること
感電やけがをするおそれがあります



分電盤



使用禁止

- 市販のフィルターを使用しないこと
引火により火災の原因になります



ほこりを
とる

- 電源プラグは、刃および刃の取付面にほこりが付着している場合はよくふくこと
火災の原因になります

安全上のご注意

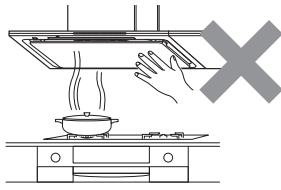
⚠ 注意



接触禁止

- 調理中は、スイッチ以外に触れないこと

部品などが落下して、やけどやけがをするおそれがあります



運転停止

- 調理中、油に火がついたときは、運転を止めること

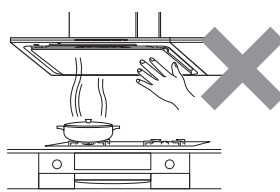
運転していると、火の勢いがより強くなり火災の原因になります



接触禁止

- 運転中は、指や物を絶対に入れないこと

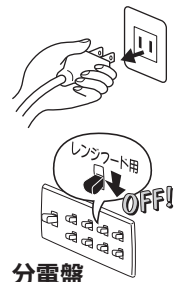
けがをするおそれがあります



プラグを抜く

- 長期間ご使用にならないときは、必ず電源プラグをコンセントから抜く、または分電盤のブレーカーを切ること

絶縁劣化による感電や漏電火災の原因になります



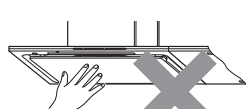
分電盤



接触禁止

- 照明周辺には、手を触れないこと

高温になるため、やけどをするおそれがあります



プラグを持って抜く

- 電源プラグを抜くときは、電源コードを持たずに必ず先端の電源プラグを持って引き抜くこと

電源コードにキズが付き、火災や感電の原因になります



使用禁止

- レンジフードに異常な振動が発生した場合、使用しないこと

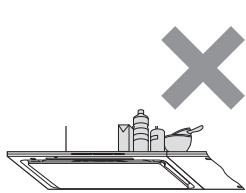
レンジフードや部品の落下により、けがをするおそれがあります



禁止

- レンジフードの上に物を置かないこと

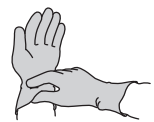
落下によりけがをするおそれがあります



手袋をする

- お手入れの際は、必ず厚手の手袋をすること

鋼板の切り口や角でけがをするおそれがあります



両手で支える

- 部品の取り付けまたは取りはずしの際は、部品を落とさないように両手でしっかりと支えること

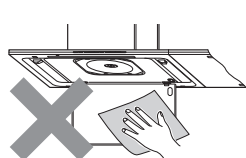
落下によりけがをするおそれがあります



禁止

- 整流板を取りはずさずに、図のような状態でお手入れをしないこと

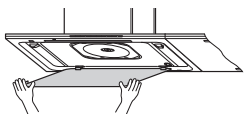
落下によりけがをするおそれがあります



取付注意

- お手入れの際にはずした部品は、確実に取り付けること

落下によりけがをするおそれがあります



直視禁止

- 点灯中の照明を直視しないこと
目を痛めるおそれがあります



禁止

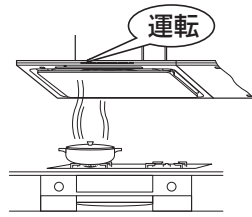
- 整流板の磁石をはずしたり、センサー付近に他の磁石や磁性体等を近づけないこと

ディスクが動作して、けがをするおそれがあります

使用上のお願い

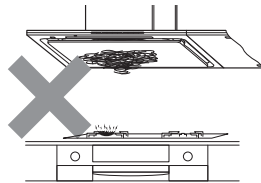
- 調理機器を使用するときは、必ずレンジフードを運転してください

運転しないとレンジフード内の温度が上がり、製品の損傷や高熱による故障の原因になります



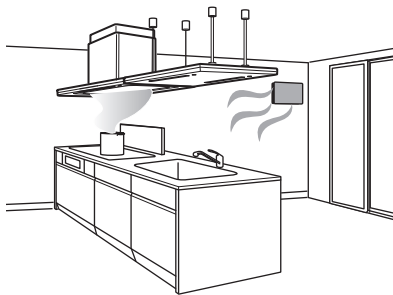
- 調理機器の空焚きは絶対にしないでください

レンジフードの損傷や高熱による故障の原因になります



- レンジフードの運転中は給気をおこなってください

レンジフードの反対側の壁に空気の入入口を設けるか、部屋の扉を少し開けてください
空気の取り入れが不十分ですと換気性能が低下したり、レンジフードに異音・振動が発生する場合があります



- レンジフード周辺は、扉や窓などから入る風の影響を受けないようにしてください

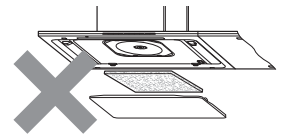
煙の捕集性能が悪くなる場合があります

- エアコンの風が直接あたらないようにしてください
風を受けると、吸い込みが悪くなります
オープンな場所では特にレンジフードから漏れやすくなります

- 照明は明るくなるまでに時間がかかります
また、点灯後しばらくは明るさや光色が若干変化します

- 市販のフィルターを使用しないでください

吸い込みが悪くなり、異音・振動が発生するおそれがあります



- 必ず環境設定をおこなってください

正しく環境設定ができていないと、風量おまかせ運転（風量自動切替）機能が正しく動作しない場合があります

- 整流板をはずして使用しないでください

吸い込みが悪くなります

- 炎の上がる調理はしないでください

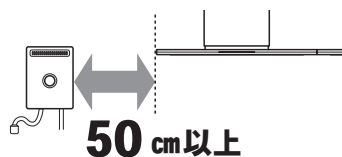
レンジフードの温度が上がり、製品の損傷や高熱による故障の原因になります

使用上のお願い

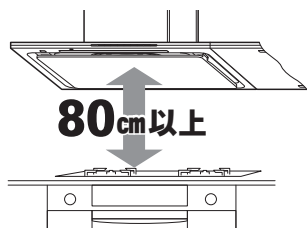
- 調理機器使用時はレンジフード表面や壁パネルに結露（水滴）が生じることがあります
その際は滴下する前にふき取ってご使用ください
特に冬季など気温の低い状況やIHクッキングヒーター使用時は、結露が発生しやすくなります
また、調理機器のグリルご使用時は、グリル排気口から出る煙によって、壁パネルもしくはレンジフード表面が結露することがあります

- レンジフードの照明を点灯しているとき、近くでテレビやラジオを使用されると、雑音が入る場合があります
その際はテレビやラジオを遠ざけるか、またはテレビやラジオの向きを変えてください

- 湯沸器はレンジフードから 50cm 以上離してください
レンジフードの下部には湯沸器を絶対に取り付け
ないでください
損傷や高熱による故障の原因になります



- 調理機器の真上、80cm 以上に取り付けてあるか確認してください
火災予防のため、火災予防条例ではグリスフィルター（ディスク）の下端が調理機器の真上、80cm 以上必要です



- テレビ・エアコンなどのワイヤレス発信器を操作しているときは、換気連動システムが正常に動作しない場合がありますが、故障ではありません

- 連動信号受信部と照明器具を近づけすぎないでください

照明器具が連動信号受信部から 1m 以内に設置された場合、リモコン操作や調理機器との連動機能が正常に動作しないことがあります

- 運転中に壁スイッチ・電源プラグ・ブレーカーなどでレンジフードの通電を遮断しないでください

突然通電が遮断されますと、お手入れ時期を正しくお知らせできなくなります

- レンジフードおよびワイドスパンユニットの各スイッチ部に太陽光やその反射光を当てないでください

スイッチが誤反応したり、反応しない場合があります

- ワイドスパンユニットの照明スイッチ部の真下に鏡などの反射しやすいものを置いたり、近づけたりしないでください

ワイドスパンユニットの照明スイッチが誤反応する場合があります

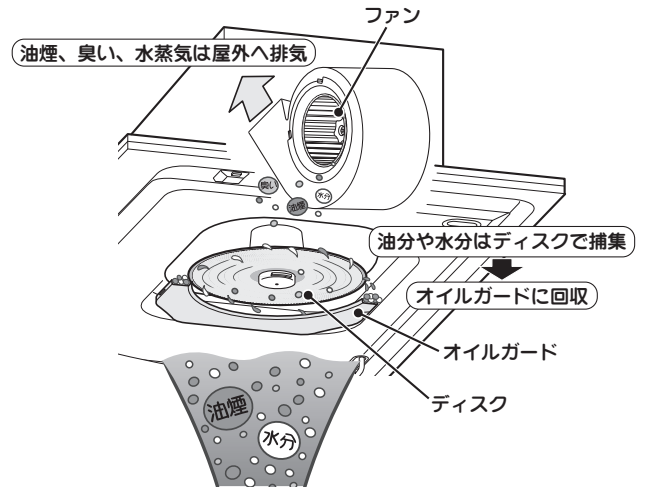
使いかた

便利な機能

● オイルスマッシャー機能



本製品は独自開発の「オイルスマッシャー機能」を採用し、発生した油煙や水分をオイルガードに回収することで、ファンに付着する油分を大幅に軽減しました。調理中に発生した油をフィルターで捕集するタイプのレンジフードの場合、フィルターで取りきれない油はフード内部やファンに付着するため、定期的な掃除が必要でした。



● 風量おまかせ運転（風量自動切替）機能

運転時に「オートモード」または「グリルモード」に設定すると、調理の状況に応じて弱・中・強の風量を自動で切り替えます。

必要に応じた風量調整で、省エネ効果が望めます。

※「グリルモード」は中・強のいずれかの風量となります。

※調理機器側で風量を切り替える機能を搭載している場合、「オートモード」「グリルモード」は調理機器側の機能が優先される場合があります。設定については調理機器の取扱説明書をご覧ください。

「オートモード」について

目安として、右表のような動作となります。なお、お好みに応じて風量切り替えの感度を調整することができます（11ページ参照）。



「グリルモード」について

魚焼きなどのコンロのグリルを使用する調理をおこなう場合にご使用ください。

「グリルモード」の風量レベルは「オートモード」の風量レベルより上がりやすくなります。

「風量おまかせ運転」での風量は、ご使用の調理機器や調理器具の種類、下記に記載の条件などにより異なる場合があります。そのため、油煙やおいがひどいときなどは、必要に応じて最適な風量レベルに手で切り替えてご使用ください。

- 環境設定（調理機器の種類や、キッチンカウンターからレンジフード下端までの距離の設定）が正しくないとき
 - お客様ご自身で「オートモード」の感度設定を変更しているとき（オートモードの場合）
 - コンロガラクなど覆われているとき
 - 温度センサーの表面がひどく汚れているとき
 - 温度センサーが手や物で覆われているとき
 - 調理物や調理器具が、フード下面からはずれているとき
 - グリル調理で排熱が少ないとき
 - 光沢のあるアルミ製調理器具などを使用したとき
 - オープンで高温に加熱した調理器具などをコンロ上に置いたとき
- 風量が上がりにくくなる
- 風量が上がりやすくなる

※ 環境設定の確認については「環境設定」（10ページ）を参照してください。

※ センサーの位置については「各部のなまえ」（8ページ）を参照してください。

※ グリル調理の際はグリルモードを選択してください。

使いかた

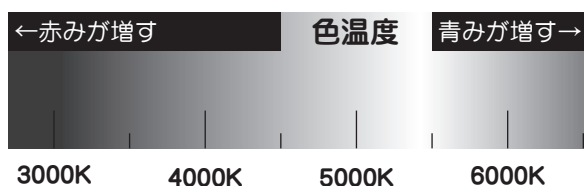
●色温度追従機能

照明点灯時に「色温度追従モード」に設定すると、照明の色をレンジフード上部の周囲光と同じ色温度となるように自動で調整します（13 ページ参照）。

色温度とは…

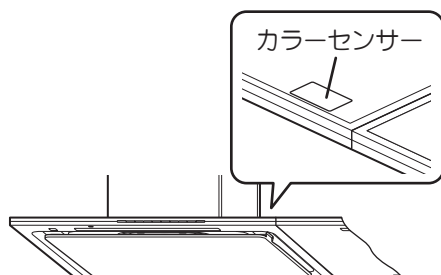
光源が発する光の色を表す指標です。

本製品の照明は、搭載するカラーセンサーで検知する色温度の数値が高くなるにつれて昼光色（白色）、数値が低くなるにつれて電球色（橙色）に変化します。



※ レンジフードの設置環境、状態によっては色温度が追従しない場合があります。

- ・ カラーセンサー付近の光が弱いとき
- ・ カラーセンサーの表面がひどく汚れているとき
- ・ カラーセンサーが手や物で覆われているとき



●運転停止機能

整流板が開いた状態になると、レンジフードの運転を自動的に停止します（19 ページ参照）。

●タイマー運転

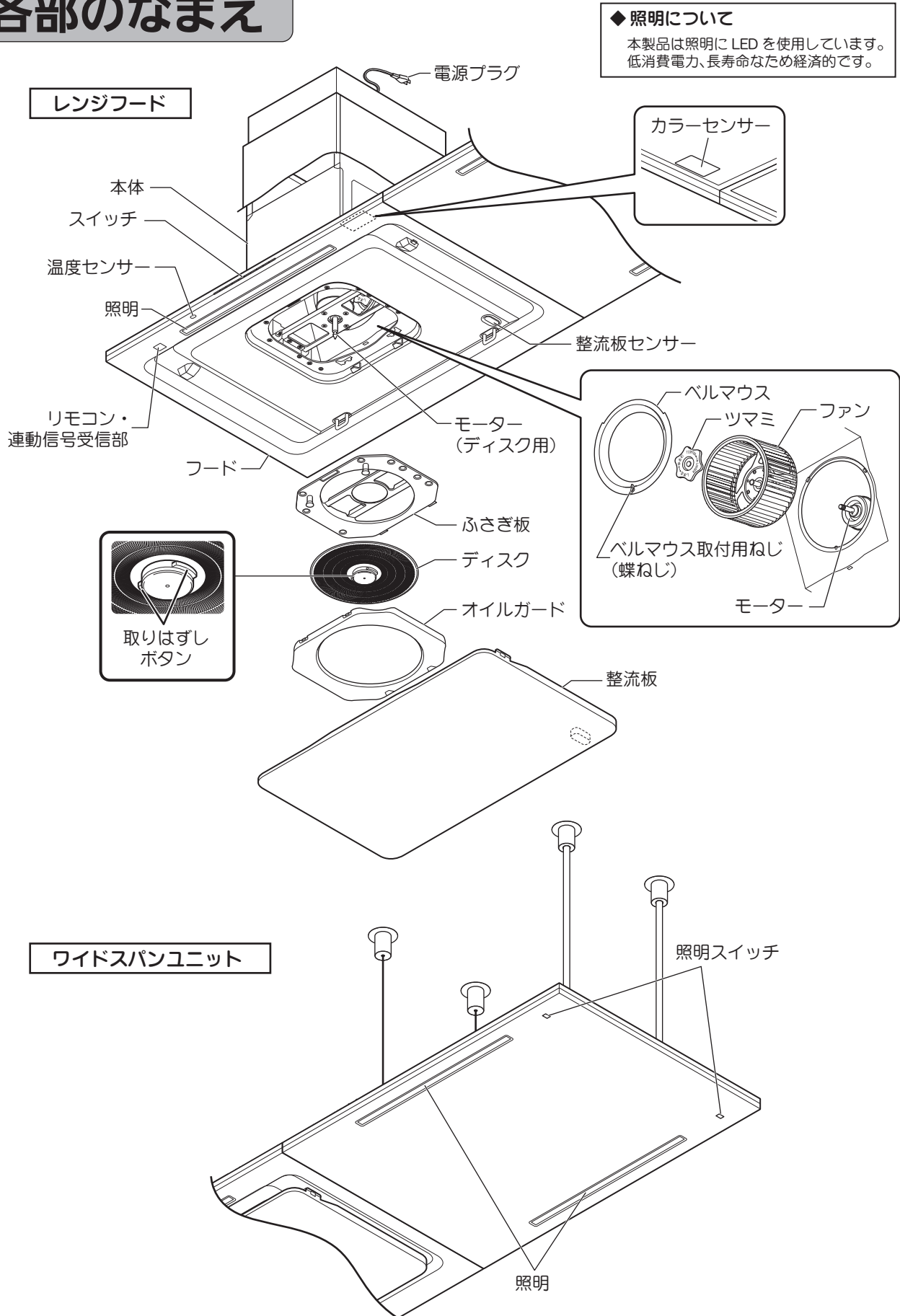
設定した時間で運転し続けたあと、自動的に運転を停止します。調理後のにおいやファンに付いた油污れを落としますので、調理が終わった後にご使用ください（17 ページ参照）。

●切り忘れ防止タイマー

最後に操作したときから約 5 時間運転し続けると自動的に運転を停止し、照明を消灯します（17 ページ参照）。

使いかた

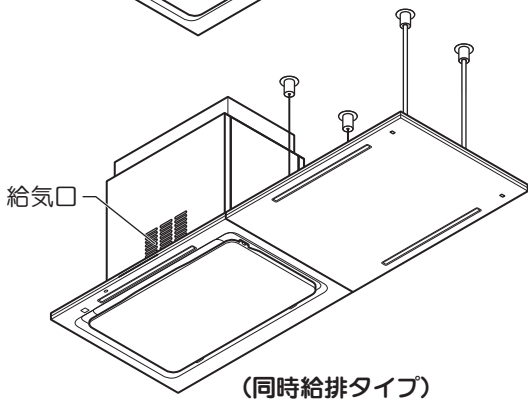
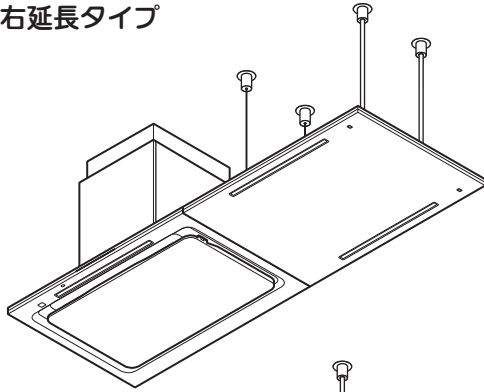
各部のなまえ



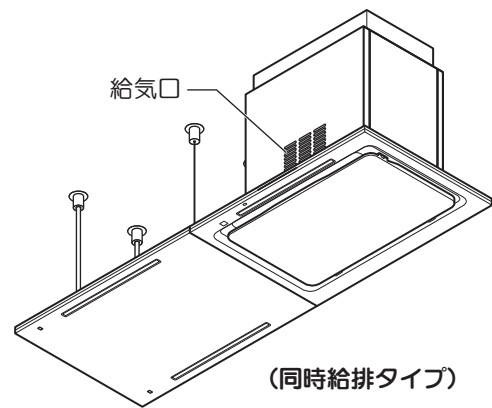
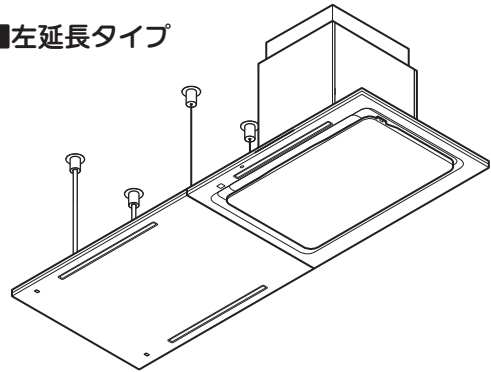
使いかた

天井取付タイプ (センターフード)+ワイドスパンユニット

■右延長タイプ

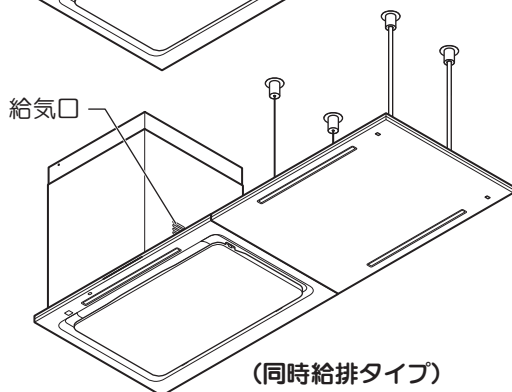
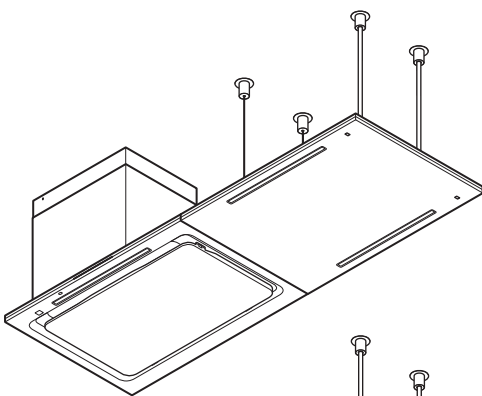


■左延長タイプ

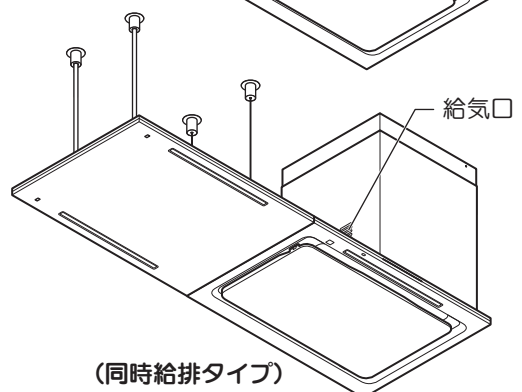
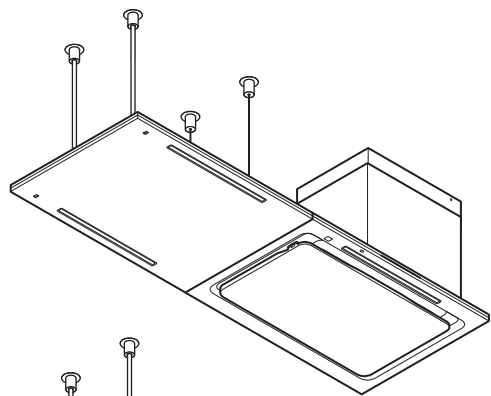


横壁面取付タイプ (サイドフード)+ワイドスパンユニット

■右延長タイプ



■左延長タイプ



使いかた

環境設定（ご使用前に確認が必要な設定）

1

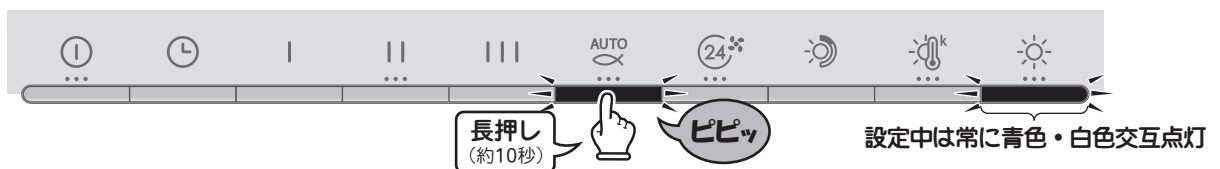
調理機器の種類とキッチンカウンターからレンジフード下端までの距離の設定

風量おまかせ運転（風量自動切替）機能を正しくお使いいただくために、本設定をおこなう必要があります。設定が完了していないと、運転中に「運転切スイッチ」が常時青色・白色交互点灯します。その場合は、次の操作により環境設定を完了してください。

本操作で完了した環境設定は、壁スイッチ・電源プラグ・ブレーカーなどでレンジフードの通電を遮断した場合も変わりません。

1 運転停止中にオート/グリルスイッチを約 10 秒押し、環境設定モードにする

環境設定中は「照明スイッチ」が点灯します。

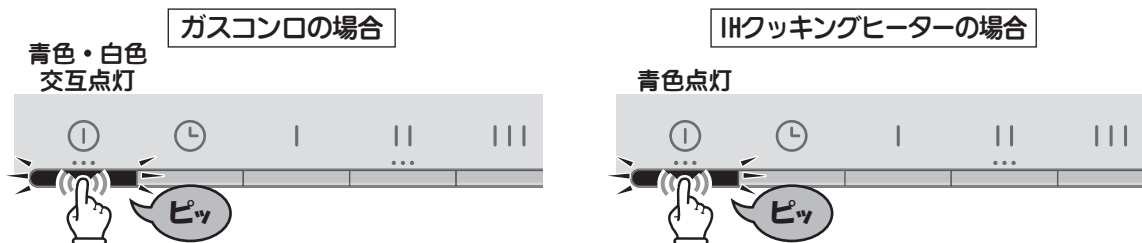


※環境設定モード中におこなう「調理機器の種類の設定」や「キッチンカウンターからレンジフード下端までの距離の設定」は、順不同で操作することができます。

2

2 運転切スイッチを押し、ご使用の調理機器の種類を設定する

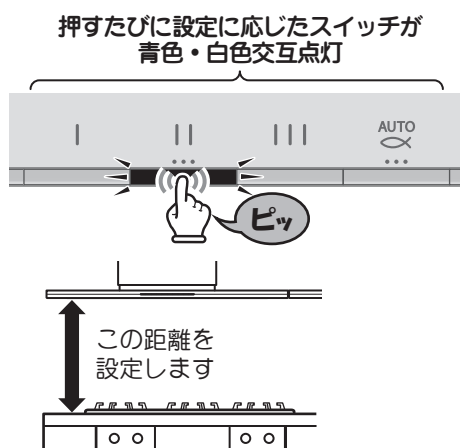
押すたびに設定と「運転切スイッチ」の表示が以下のように切り替わります。



3

3 風量（II）スイッチを押し、キッチンカウンターからレンジフード下端までの距離を設定する

押すたびに設定と「風量切替スイッチ」の表示が以下のように切り替わります。



スイッチの表示	キッチンカウンターからレンジフード下端までの距離*
	800～849mm
	850～899mm
	900～949mm
	950～1000mm

* 本製品は、キッチンカウンターから製品下端までの距離が800mm未満の場合は使用できません。

使いかた

- 4 オート/グリルスイッチを約 3 秒押し、環境設定を完了する
[照明スイッチ] が消灯します。

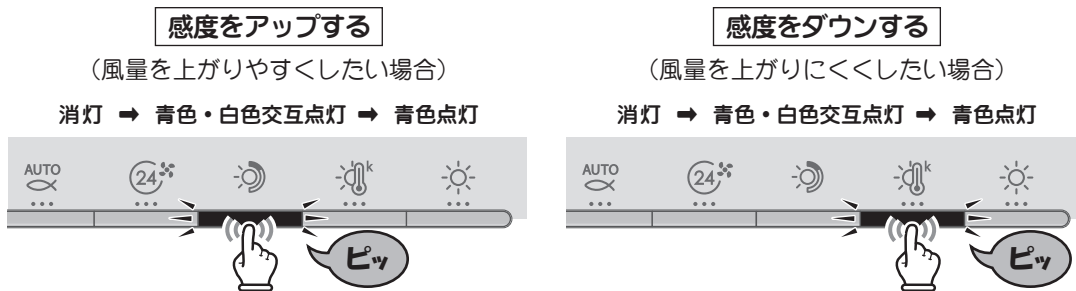


2 オートモードの感度の設定

以下の設定により、「オートモード」の感度をお客様のお好みに合わせて調整することができます。

- 1 運転停止中にオート/グリルスイッチを約 10 秒押し、環境設定モードにする
(10 ページ参照)

- 2 調光スイッチまたは調色スイッチを押し、「オートモード」の感度を設定する
調光スイッチで感度レベルがアップ、調色スイッチで感度レベルがダウンします。



※[調光スイッチ] と [調色スイッチ] の両方が消灯している状態が“標準”レベルです。

※「グリルモード」には感度の設定はありません。

- 3 オート/グリルスイッチを約 3 秒押し、環境設定を完了する
[照明スイッチ] が消灯します。

使いかた

操作スイッチ

※レンジフードの操作には別売リモコンスイッチもご使用になれます。
※ワイドスパンユニットは別売のリモコンスイッチでは操作できません。

※本製品のスイッチは、短い間隔で連続操作をすると反応が悪くなる場合があります。その場合は、少し時間をおいてから再び操作をおこなってください。

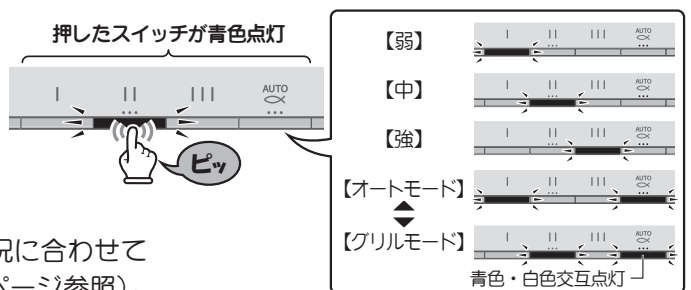
※本製品の運転中や照明点灯中は、有効なスイッチが青色点灯または青色・白色交互点灯し、他のスイッチは白色点灯します（照明を点灯させない状態での常時換気運転時を除く）。

風量切替スイッチ [風量Ⅰ(弱運転)スイッチ、風量Ⅱ(中運転)スイッチ、風量Ⅲ(強運転)スイッチ、オート/グリルスイッチ]

いずれかのスイッチを押すと押したスイッチが青色点灯（「グリルモード」時は青色・白色交互点灯）し、その風量で運転を開始します。

●風量モードを切り替える

運転中に各スイッチを押すと風量モードが切り替わります。（該当するスイッチが青色点灯する。）
オート/グリルスイッチを押すと「オートモード」となります。再度オート/グリルスイッチを押すと「グリルモード」となります。



●風量おまかせ運転をする

「オートモード」「グリルモード」の場合、調理の状況に合わせて弱・中・強の風量レベルを自動で切り替えます（6ページ参照）。

※「グリルモード」の風量レベルは「オートモード」の風量レベルより上がりやすくなります。

同時給排について

風量切替スイッチを押して運転状態にした場合、排気と同時に給気がおこなわれ、レンジフードの給気口から外気が導入されます。運転状態で外気の導入を停止することはできません。

運転切スイッチ

●運転を停止する

運転中にスイッチを押すと、直ちに運転を停止します。
常時換気に設定している場合は常時換気運転に切り替わります。

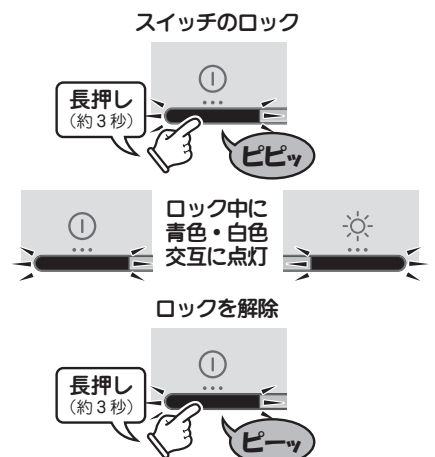
●スイッチを「ロック」する ※リモコンでの操作はできません。

スイッチを長押し（約3秒間）すると、操作機能全てを停止し、「ロック」中は[運転切スイッチ]と[照明スイッチ]が青色・白色交互に点灯します。

●「ロック」を解除する ※リモコンでの操作はできません。

「ロック」中にスイッチを長押し（約3秒間）すると、「ロック」を解除し通常の状態に戻ります。

※解除後は必要に応じて各種機能の再操作をしてください。



スイッチがロックしていると…

操作スイッチを押しても「ピピピッ」と警告音が鳴り [風量 (Ⅰ)、風量 (Ⅱ)、風量 (Ⅲ) スイッチ] が青色で順次点灯します。操作スイッチの他、リモコンスイッチや調理機器との連動も受け付けません。

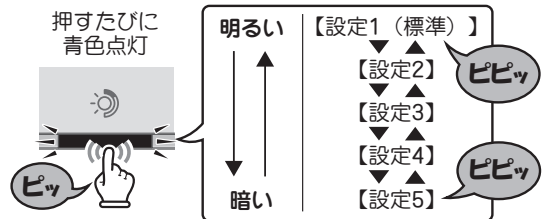
使いかた

調光スイッチ

レンジフード+ワイドスパンユニット部の照明の明るさを5段階に設定できます。

※工場出荷時は「設定1【標準】」に設定されています。

- 照明の明るさを変更する ※リモコンでの操作はできません。
照明点灯中に押すたびに、設定が切り替わります。



調色スイッチ

レンジフード+ワイドスパンユニット部の照明の色温度を7段階に設定できます。

※工場出荷時は「色温度追従モード」に設定されています。

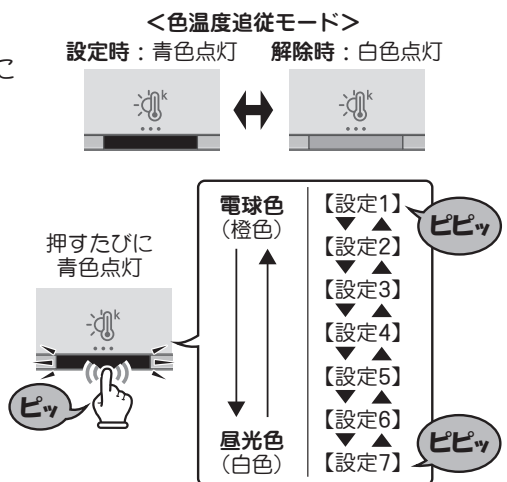
- 色温度追従モードを設定/解除する

※リモコンでの操作はできません。

スイッチを長押し（約3秒間）すると、「色温度追従モード」が設定されます。

「色温度追従モード」の設定中、かつ照明点灯中にスイッチを押すと、「色温度追従モード」が解除されます。

- 照明の色温度を変更する ※リモコンでの操作はできません。
「色温度追従モード」の解除中に、照明が点灯している状態でスイッチを押すと、押すたびに色温度が切り替わります。



照明スイッチ

- 照明を点灯/消灯する (14、15 ページ参照)

- 照明連動を設定/解除する (18 ページ参照) ※リモコンでの操作はできません。

※ワイドスパンユニット側のフード下面にもワイドスパンユニットの照明スイッチがあります。(15 ページ参照)

常時換気スイッチ

本レンジフードは建築基準法による住宅の常時換気をおこなう設備として使用できます。調理やお手入れの際を除き、連続換気ができます。

- 常時換気運転を設定する

運転停止中に押すと、常時換気運転に設定します。(青色点灯)

設定中は運転停止中 (運転切スイッチ後、タイマー運転後、切り忘れ防止タイマー後) に微弱風量で運転します。

- 常時換気運転を解除する

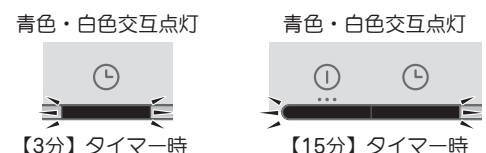
常時換気運転中にスイッチを長押し (約3秒間) すると、常時換気運転を停止します。(消灯)



タイマースイッチ

グリルモード以外の風量モード時は、運転中にタイマースイッチを押すと、3分のタイマー運転に切り替わります。再度スイッチを押すと、通常運転に戻ります。

グリルモード時は、運転中にタイマーを押すと15分のタイマー運転に切り替わります。再度スイッチを押すと、押すたびに通常運転、3分のタイマー運転、15分のタイマー運転の順に切り替わります。



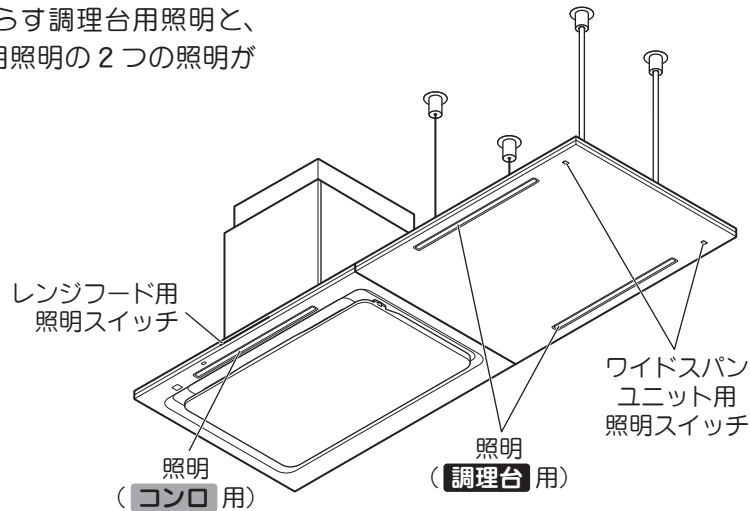
使いかた

照明スイッチ

照明を点灯／消灯する

スイッチを押すと照明が点灯します。押すたびに点灯／消灯を繰り返します。

本製品には調理台周りを照らす調理台用照明と、コンロ周りを照らすコンロ用照明の2つの照明があります。

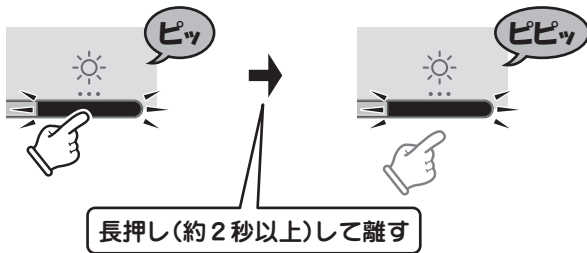


青色点灯

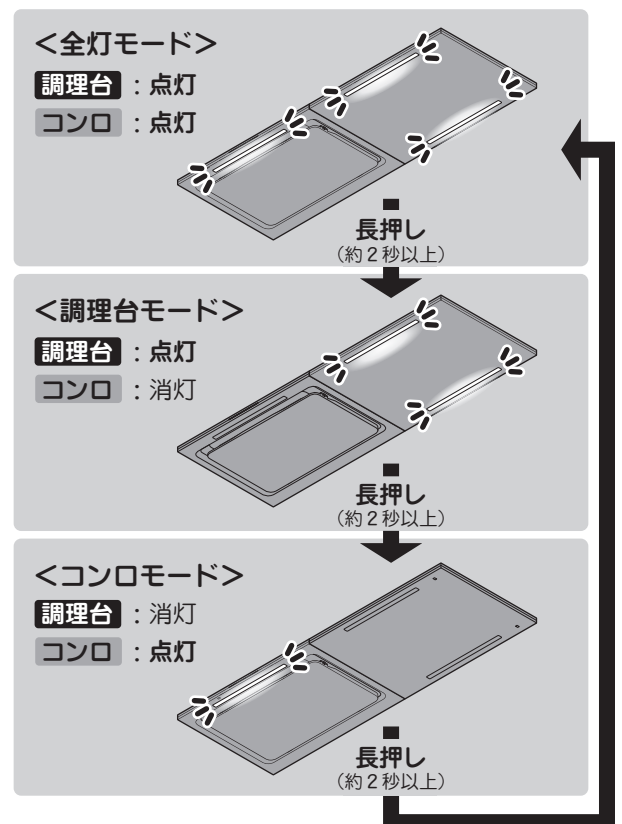


点灯モードを切り替える

各照明の点灯状態から、照明スイッチを長押し(約2秒以上)してスイッチを離すと、右図のように点灯モードが切り替わります。



各点灯モードのときに、照明スイッチを押すと消灯します。次回点灯時は<全灯モード>で点灯します。



※リモコン(別売品)での操作は、全灯⇄消灯の操作のみとなります。点灯モードを切り替える際は本体側でおこなってください。

※運転停止中または常時換気運転中に長押しし、そのまま約10秒間スイッチを離さないでいると、「照明連動」の設定／解除となります。(18ページ参照)

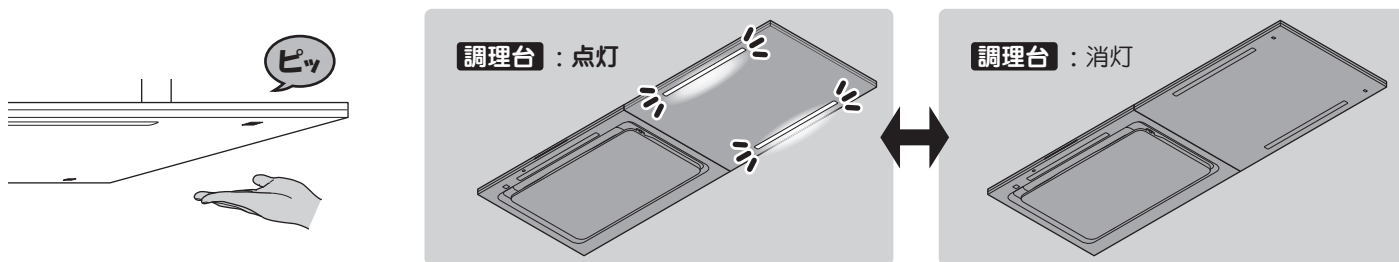
使いかた

照明スイッチ（ワイドスパンユニット）

照明を点灯／消灯する

ワイドスパンユニットの照明スイッチに手をかざすと、調理台用照明が点灯します。
かざすたびに下図のように点灯／消灯を繰り返します。

※ワイドスパンユニットの照明スイッチでは、コンロ用照明を点灯／消灯することができません。
コンロ用照明を点灯／消灯する場合は、操作スイッチでおこなってください。



※ワイドスパンユニットの照明スイッチ部の真下や周辺に鏡などの反射しやすいものを置かないでください。
ワイドスパンユニットの照明スイッチが誤反応する場合があります。

調理機器との連動機能

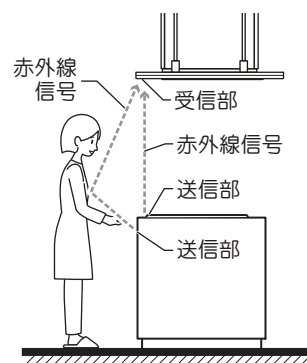
調理機器が換気連動機能付の場合、次の動作がおこなえます。

※調理機器によっては使用状況により、本内容と異なる動作（指定風量モードでの運転など）をする場合があります。

- 調理機器を点火すると、レンジフードは自動的に前回停止時の風量モードで運転します。
この状態からレンジフードのスイッチ操作（切、風量切替、タイマー、照明、調光調色切替）がおこなえます。
※ 前回停止時に「グリルモード」だった場合は、「オートモード」で運転を開始します。
- 調理機器を消火すると、レンジフードはそのままの風量でタイマー運転に切り替わります。
- 調理機器の点火・消火に合わせて照明の点灯／消灯をおこないます（「照明連動」）。
照明連動の解除／設定は照明スイッチの操作で選択できます（18 ページ参照）。
- レンジフードの風量調整および照明の入／切などの操作は、調理機器の操作パネルでもおこなえます。
（詳細については調理機器の取扱説明書をご覧ください。）
※ 調理機器に付属している取扱説明書の記載内容と異なる場合があります。

お願い

- 対応する調理機器は NEC フォーマットの赤外線信号（38kHz）を発信する機種に限定されます。調理機器のお問い合わせ・お求めは各調理機器メーカーへお尋ねください。
- 調理機器の種類やメーカーによって赤外線信号送信部の位置が異なります。
調理機器の取扱説明書をお読みになり、赤外線信号送信部の位置をご確認ください。
- 連動操作時は、赤外線信号送信部に近づきすぎて赤外線信号をさえぎったり、離れすぎたりしないようにしてください。また、受信部・送信部を覆い隠さないでください。
連動しないことがあります。



使いかた

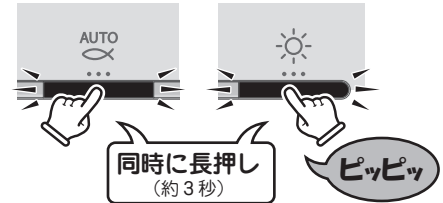
色温度追従機能の色補正

色温度追従モード中に LED 照明の色温度が空間と合っていないと感じる場合は、以下の操作をおこなってください。

- 1 (運転停止、照明消灯中に)
オート/グリルスイッチと照明スイッチを同時に長押し (約3秒間) する

色温度追従補正值設定モードになります。

※色温度追従補正值設定モード中は、[調光スイッチ]と[調色スイッチ]が青色・白色交互に点灯します。



- 2 調光スイッチまたは調色スイッチを押し、照明の色温度を調整する

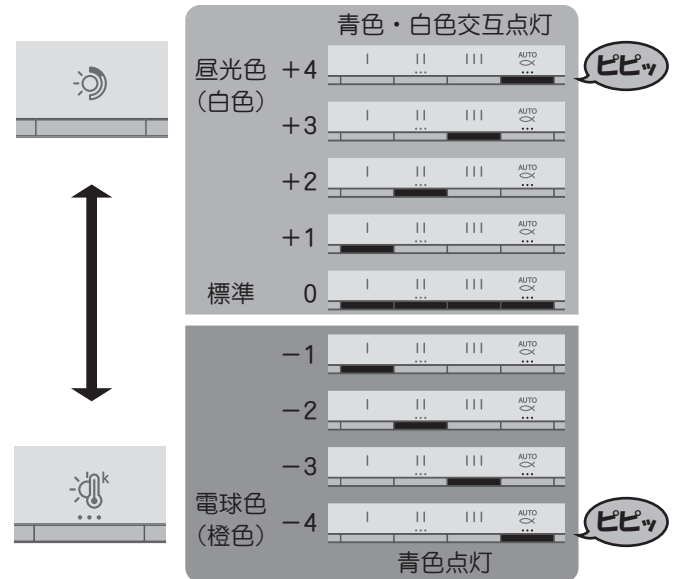
調光スイッチで昼光色 (白色) 側に、調色スイッチで電球色 (橙色) 側に色温度が変わります。

※ +4 ~ -4、0 (標準) の9段階で調整できます。

- 3 調整が終わったら、照明スイッチを押して設定を終了する

色温度追従補正值設定モードを終了します。

※[調光スイッチ]、[調色スイッチ]が消灯します。



- 4 照明スイッチを押し、色温度追従モードの確認をする

色温度が合っていないと感じる場合は、再度設定をおこなってください。

※10秒間操作をおこなわないと設定がキャンセルされ、設定前の状態に戻ります。

使いかた

タイマー運転

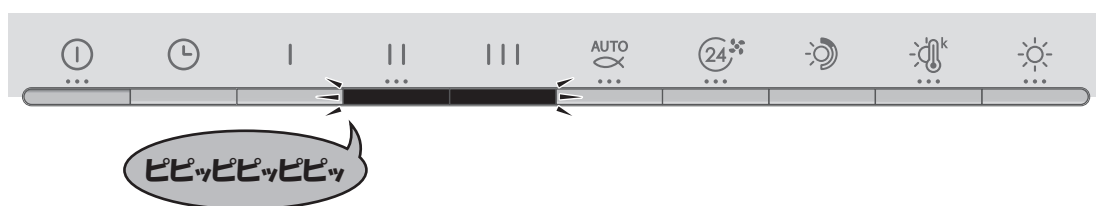
運転中にタイマー運転に設定すると、設定した時間運転し続けたあと、自動的に運転を停止します。
常時換気に設定している場合は、常時換気運転に切り替わります。
調理後のにおいを捕集・排出しますので、調理が終わった後にご使用ください。
タイマー時間は、グリルモード時は3分、15分が選べます。それ以外の風量モード時は3分のみとなります。

切り忘れ防止タイマー

本製品は最後に操作したときから約5時間運転し続けると自動的に運転を停止し、照明を消灯します。
常時換気に設定している場合は常時換気運転に切り替わります。
再び運転するときは、風量切替スイッチを押してください。

ディスク付け忘れお知らせ

本製品はディスクを取り付けていなかったり、ディスクの取り付けが不完全な状態で運転すると、「ピピッピピッピッ」と警告音が鳴り、風量（II）、風量（III）スイッチが赤色・白色交互点灯（約60秒間）、運転切、タイマー、風量（I）、オート/グリル、常時換気スイッチは青色点灯（約60秒間）して付け忘れをお知らせします。



お知らせ後は…

ファンは通常運転を続けますので、排気機能は維持されます。
そのままの状態でも風量を切り替えると、その都度警告音が鳴り、スイッチが赤色・白色交互点灯して付け忘れをお知らせします。

※ 風量は通常通り切り替わります。

お願い

ディスクを取り付けずに使用すると内部が大変汚れますので、必ず取り付けてご使用ください。
また、ディスクの取り付けが不完全な状態で運転すると落下や破損の原因になりますので、ディスクの固定は確実にお願いします（25 ページ参照）。

使いかた

照明連動

換気連動機能付調理機器、およびレンジフードの動作に合わせて照明（レンジフード+ワイドスパンユニット部）が自動で点灯/消灯するよう、設定できます。

※工場出荷時は【設定 2】に設定されています。

【設定 1】（設定音：ピピッ）

調理機器の点火・消火に合わせて照明の点灯/消灯をおこないます。

【設定 2】（設定音：ピピピッ）

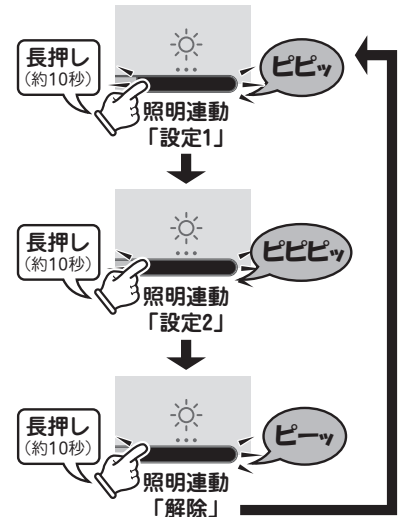
調理機器の点火に合わせて照明の点灯をおこないます。

調理機器を消火すると、タイマー運転後に照明が消灯します。

※レンジフードの操作でタイマー運転になった場合も、タイマー運転後に照明が消灯します。

【解除】（設定音：ピーッ）

調理機器の点火・消火に合わせた照明の点灯/消灯をおこないません。



照明連動を設定/解除する ※リモコンでの操作はできません。

運転停止中または常時換気運転中にスイッチを長押し（約 10 秒間）するごとに「設定 1」→「設定 2」→「解除」が切り替わります。

操作音量の調節

レンジフードの操作音・警告音の音量を 4 段階（小/標準/大/なし（無音））に設定できます。

※スイッチロックなどの警告音は、操作音量が「無音」に設定されている場合でも鳴動します。

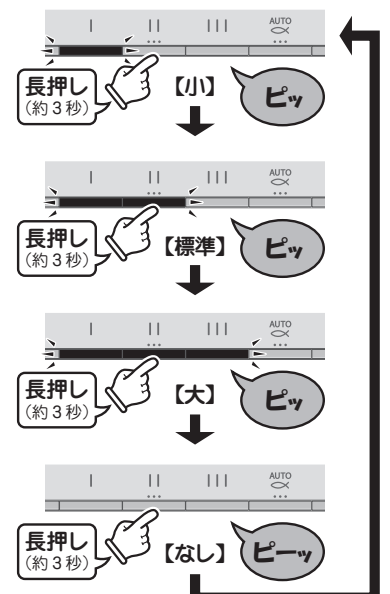
※工場出荷時は「標準」に設定されています。

操作音量の設定のしかた

1 運転切スイッチを押し、レンジフードの運転を停止する

2 风量（II）スイッチを長押しし、操作音量の設定を変更する
スイッチを長押し（約 3 秒間）するごとに設定が切り替わります。

設定	スイッチ表示
【小】	(青色点灯)
【標準】	(青色点灯)
【大】	(青色点灯)
【なし】 (無音)	(消灯)



使いかた

運転停止機能

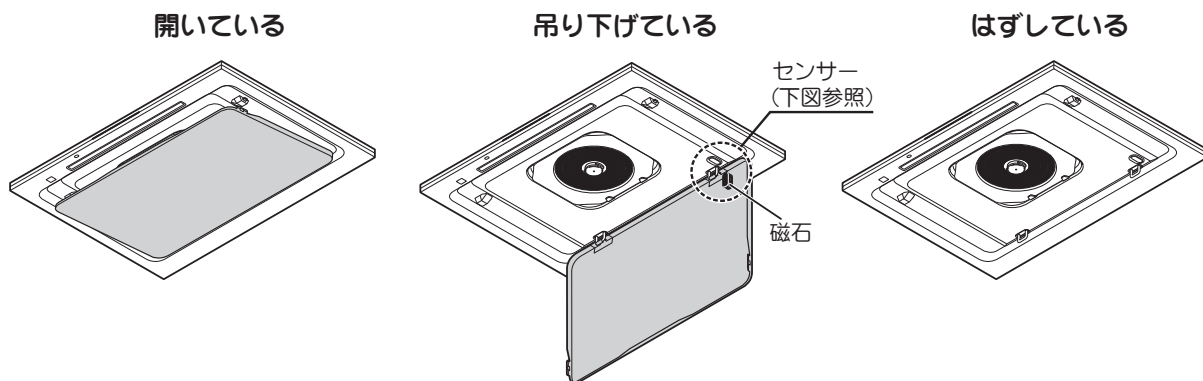
本製品は運転中に整流板を開けたときに、安全のため運転を停止します。
「ピピピピピピピ」と警告音が鳴り、約3秒後にディスクも停止します。
また、整流板が正常な取付状態でないと、照明スイッチ以外の操作スイッチをロックします。
ロック中は「運転切スイッチ」と「風量（II）スイッチ」が青色・白色交互点灯します。
※運転停止の際、直前の運転状態によりディスクが多少逆回転動作をすることがありますが異常ではありません。

整流板が開いていると…

照明、調光、調色スイッチ以外の操作スイッチを押すと、「ピピピッ」と警告音が鳴り、「オート/グリルスイッチ」、「調色スイッチ」、「照明スイッチ」が点滅します。
操作スイッチのほか、リモコンスイッチや調理機器との連動も受け付けません。
※整流板を開いた状態や取りはずした状態では運転できません。

運転停止になる状態とその仕組み

整流板後端にあるセンサーが、整流板の開閉状態を監視しています。以下の場合には運転停止となります。

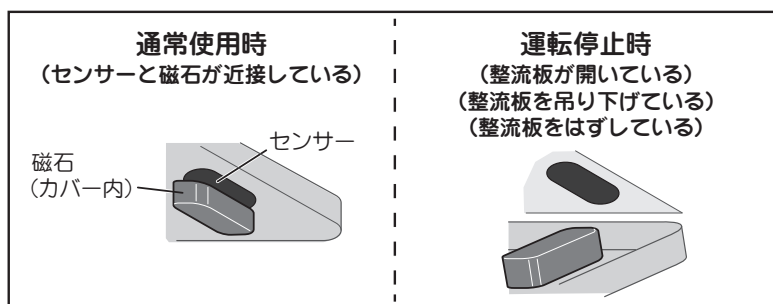


注意



禁止

- 整流板の磁石をはずしたり、センサー付近に他の磁石や磁性体等を近づけないこと
ディスクが動作して、けがをするおそれがあります



運転を再開する

- ① 整流板を正しく取り付ける
「組み立てのしかた」手順4（26ページ）を参照してください。
- ② 各種機能の再操作をする
整流板を取り付けた後は必要に応じて各種機能の再操作をしてください。

お願い

- 整流板の取り付けが不完全な場合は運転できません。
- 整流板を取り付けると運転が再開し、ディスクおよびファンが回転します。取り付けの際はご注意ください。

お手入れのしかた

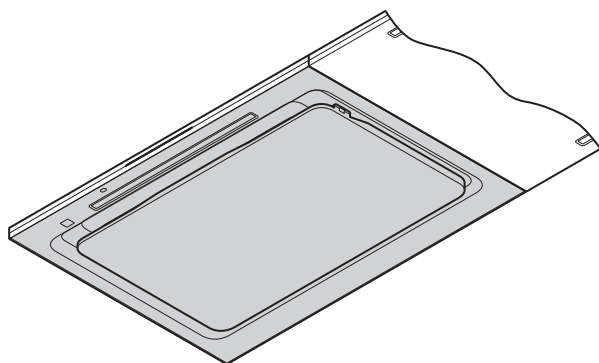
お手入れ時期について

レンジフードは調理中の油煙を捕集・排出する装置ですが、油煙の一部はレンジフード（フード、整流板、オイルガードおよびディスクなど）に付着します。

- ・油が付着した状態で長期間ご使用になりますと、酸化した油で塗装面が変質して塗装はがれの原因になります。
【変質がひどいと擦っただけではがれることがあります。】
- ・早めにお手入れいただきますと、汚れが簡単に落とせると同時に塗装面の劣化も防げます。

日常のお手入れについて

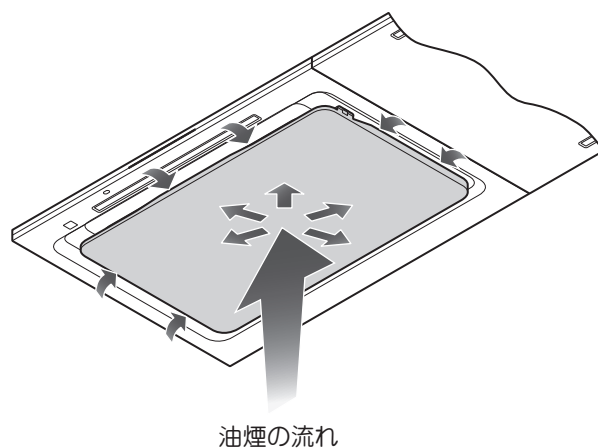
- レンジフードを使用すると、特に●色の部分に油が付着します。
日常のお手入れとして、ぬるま湯で薄めた中性洗剤をやわらかいスポンジや布に含ませ、汚れを拭き取ってください。その後、洗剤が残らないように水で湿らせた布でよく拭き取ってください（27、28 ページ参照）。



- どうして油が付着するの？

調理で出てくる油煙は、下図矢印のように一度整流板に当たってから、すきまを通過して本体内に入ります。

このとき、油の粒子が整流板やフードの各部にぶつかり、油が付着します。



お手入れのしかた

警告



濡れ手禁止

- 電源プラグは、ぬれた手で抜き差ししないこと
感電やけがをするおそれがあります

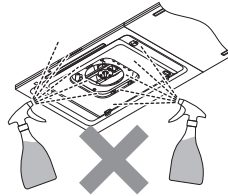


ぬれた手



水かけ禁止

- 電気部品（モーター・スイッチ等）は、水・洗剤等の液体につけたりかけたりしないこと
ショート・感電のおそれがあります



プラグを抜く

- お手入れの際は、必ず電源プラグをコンセントから抜く、または分電盤のブレーカーを切ること
感電やけがをするおそれがあります



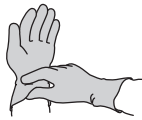
分電盤

注意



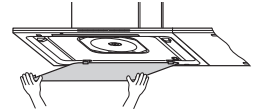
手袋をする

- お手入れの際は、必ず厚手の手袋をすること
鋼板の切り口や角でけがをするおそれがあります



取付注意

- お手入れの際にはずした部品は、確実に取り付けること
落下によりけがをするおそれがあります



お手入れの際のお願い

- 調理直後のお手入れはしない
・ 調理直後はレンジフード+ワイドスパンユニット部が熱くなっている場合がありますのでご注意ください。
- お手入れはこまめにする
・ 油が付着した状態で長期間ご使用になりますと、酸化した油で塗装面が変質して塗装はがれの原因になります。
【変質がひどいと擦っただけではがれることがあります。】
・ 早めにお手入れいただきますと、汚れも簡単に落とせると同時に塗装面の劣化も防げます。

● 中性洗剤を使う

- ・ お手入れの際には中性洗剤をご使用ください。右図のものを使用されますと塗装面が変色したり、キズが付いたり、はがれたりするおそれがあります。
汚れがひどく、アルカリ性洗剤が使われる場合は、洗剤に表示されている使用上の注意をよくお読みになって、目立たないところで試してからご使用ください。

レンジフードの油汚れ落としに最適な、当社推奨の弱アルカリ洗剤「サットレールスプレー」、「サットレールシート」があります。
お申し込み・お問い合わせは裏表紙をご覧ください。



● 金属ブラシやタワシなどの硬いものでふき取らない

- ・ 処理面をキズ付けますので使用しないでください。

● 熱湯は変形のもと

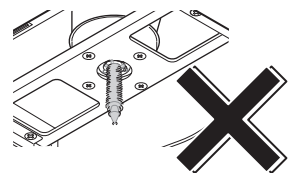
- ・ 60℃以上の熱湯は使用しないでください。樹脂部品が変形するおそれがあります。

● ディスクを変形させない

- ・ ぶついたり、落としたりして変形した状態で運転すると、振動や異音が発生するおそれがあります。

● ディスクをはずした状態または取り付けが不完全な状態では運転しない

- ・ ディスクを取り付けずに使用すると、内部が大変汚れます。
また、ディスクの取り付けが不完全な状態で運転すると、落下や破損の原因になります。



● 食器洗い乾燥機は使用しない

- ・ 取りはずした部品は食器洗い乾燥機で洗わないでください。塗装はがれるおそれがあります。

● ファンをはずした状態では運転しない

- ・ ファンをはずした状態で運転しないでください。モーターが過熱して故障の原因になります。

内部の汚れがひどい場合には、有償にて清掃を承っております。お申し込み・お問い合わせは裏表紙をご覧ください。

お手入れのしかた

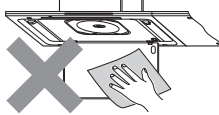
取りはずしのしかた

⚠ 注意



禁止

- 整流板を取りはずさずに、図のような状態でお手入れをしないこと
落下によりけがをするおそれがあります



両手で支える

- 部品の取り付けまたは取りはずしの際は、部品を落とさないように両手でしっかりと支えること
落下によりけがをするおそれがあります

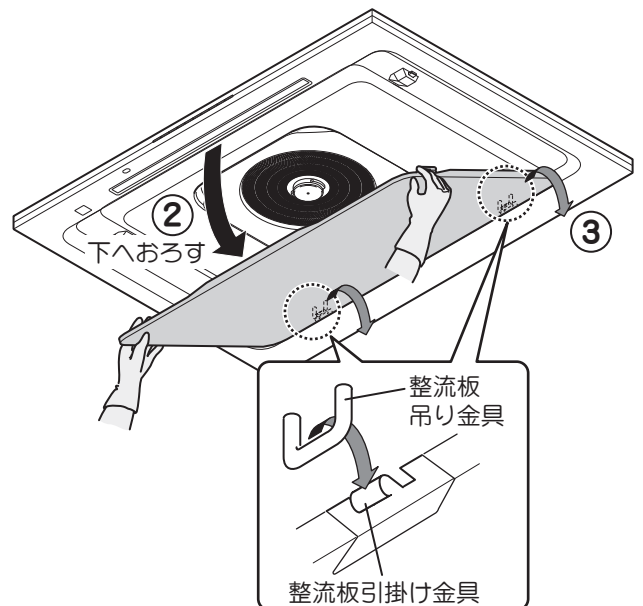
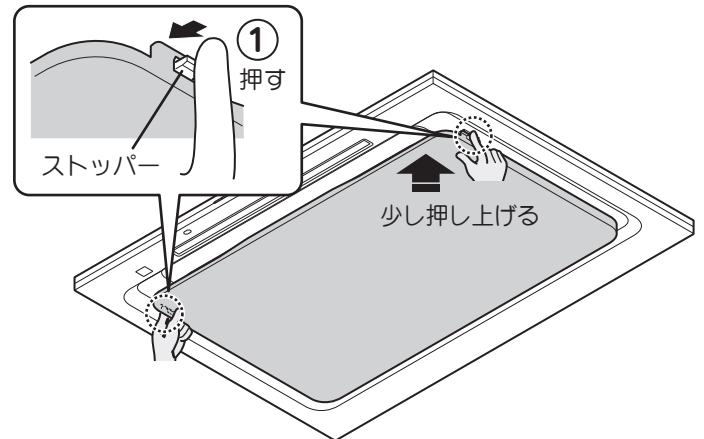
1 整流板をはずします。

- 1) 整流板を両手で支え、少し押し上げるようにして整流板の左右にあるストッパーを押してはずします (①)。
- 2) 整流板を両手で支えながら、下へゆっくりにおろします (②)。
- 3) 右下図のような位置で整流板の後ろを持ち上げ、整流板吊り金具からはずします (③)。

※ 必ず左右同時にはずしてください。
金具の変形の原因になります。

お願い

- 取りはずしの際は、整流板に油等がたまっている場合がありますので、油ダレに十分ご注意ください。
- 整流板のお手入れの際は、整流板や金具を変形させないようにご注意ください。
変形させてしまった場合、整流板が取り付けなくなるおそれがあります。



お手入れのしかた

2 オイルガードをはずします。

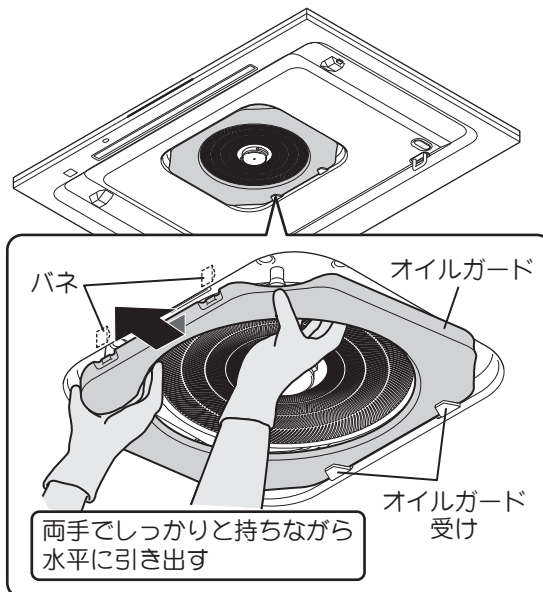
- 1) オイルガードの手前側左右のすきまに指をかけ、オイルガード受けを支点にして下側に引き、対面にある2ヶ所のバネからはずします。
- 2) その後、矢印方向に引いて本体からはずします。

※ディスクで捕集した油はオイルガードに溜まりますが、使用状況によって溜まる量は異なります。量が少なくても異常ではありません。(オイルガードは、ディスクで捕集した油の飛び散り防止としての機能もあります。)

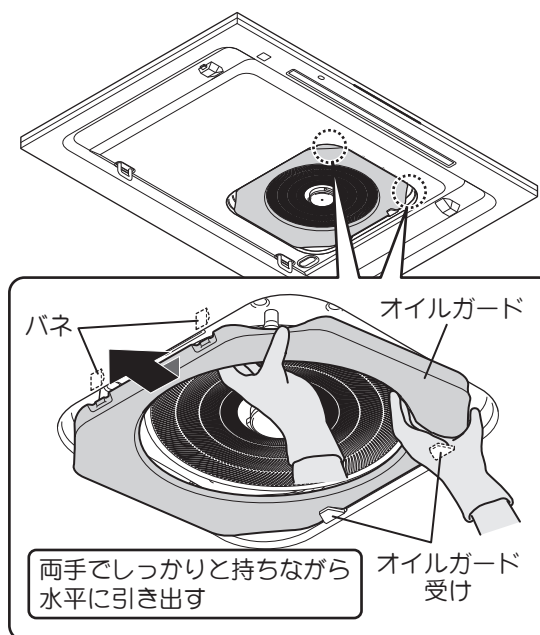
お願い

- 取りはずしの際は、オイルガードに油等がたまっている場合がありますので、十分ご注意ください。

■天井取付タイプの場合



■横壁面取付タイプの場合

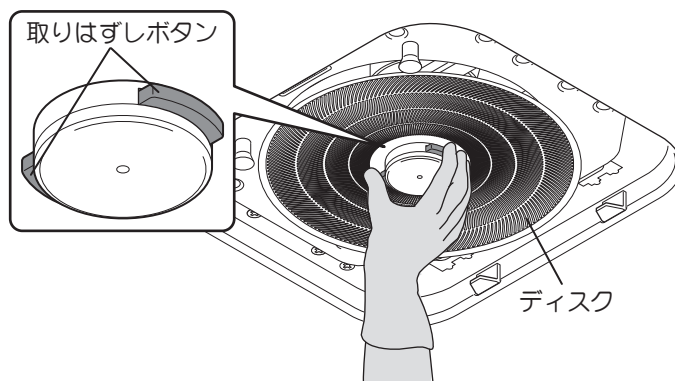


3 ディスクをはずします。

ディスクの中央にある取りはずしボタンを押しながら、そのまま下へ引き出します。

お願い

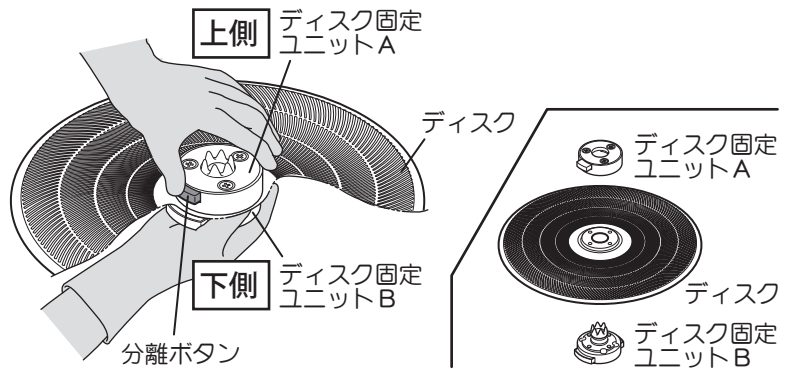
- ディスクを落としたりして変形させないでください。(異音や振動の原因になります。)



お手入れのしかた

4 ディスク固定ユニットを分離します。

- 1) ディスク固定ユニット A・B を上下にした状態で両手でしっかりと持ちます。
- 2) ディスク固定ユニット A の分離ボタンを押し、ディスク・ディスク固定ユニット A・ディスク固定ユニット B の 3 つに分離します。



お願い

- 各部品を落としたりして変形させないでください。(異音や振動の原因になります。)
- 必ずキッチンカウンターなどの安定した台の上で作業をおこなってください。
- 分離の際は右図の上下方向を守って作業をおこなってください。(落下の原因になります。)

組み立てのしかた

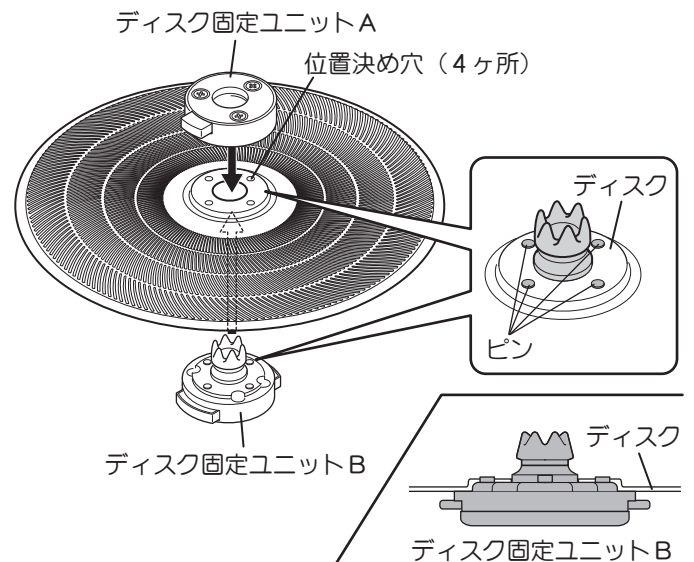
1 ディスク固定ユニットを組み立てます。

ディスクの位置決め穴 (4ヶ所) にディスク固定ユニット B のピンを通し、その上からディスク固定ユニット A を分離ボタンを押さずに「カチッ」と音がするまでディスク固定ユニット B に差し込みます。

組み立て後、ディスク固定ユニット A を少し引っ張り、はずれないことを確認してください。

お願い

- ディスク固定ユニットの組み立ては確実にこなしてください。不完全な組み立ては、落下や破損の原因になります。
- お手入れの際は、ディスク固定ユニット A・B の水分を十分ふき取り、乾燥させてから取り付けてください。

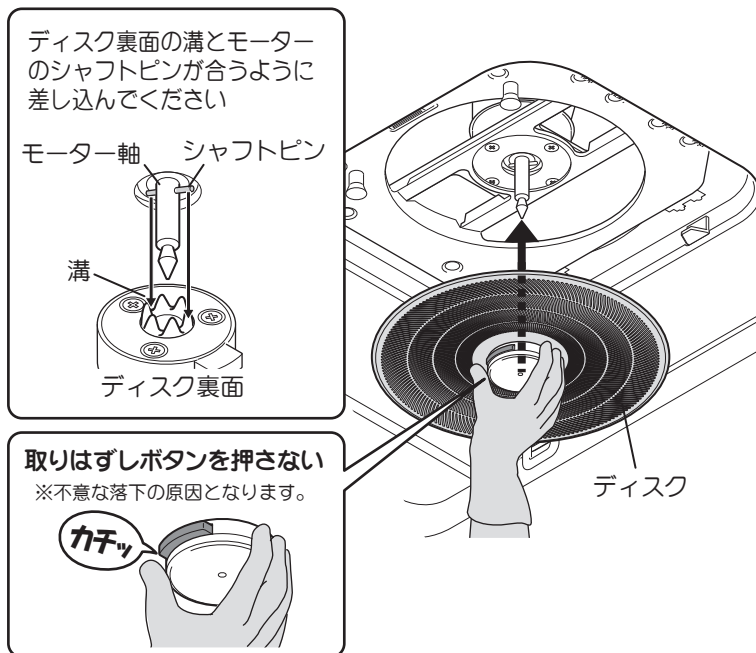


お手入れのしかた

2 ディスクを取り付けます。

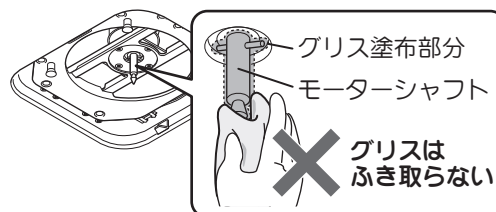
取りはずしボタンを押さずにディスクを持ち、裏面の溝をモーターのシャフトに差し込み、「カチッ」と音がするまで押し上げます。

取り付け後、ディスクを少しひっぱり、はずれないことを確認してください。



お願い

- ディスクの固定は確実におこなってください。不完全な取り付けは落下や破損の原因になります。
- ディスクを取り付けていなかったり、ディスクの取り付けが不完全な状態で運転すると、運転時に警告音が鳴り、ディスク用モーターが停止します（17 ページ参照）。
- モーターシャフトについているグリスはふき取らないでください。モーターシャフトが錆び付くことを防止します。



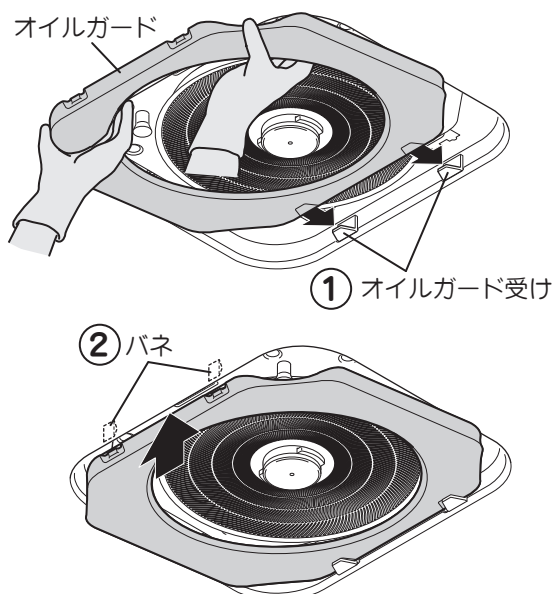
3 オイルガードを取り付けます。

オイルガードを両手で支えながらオイルガード受けに差し込み（①）、バネ引掛け部側を押し上げて取り付けます（②）。

※取付部に2ヶ所のバネがあります。「カチッ」という音がするまで上に押し上げてください。

お願い

- オイルガードの固定は確実におこなってください。不完全な取り付けは落下の原因になります。



お手入れのしかた

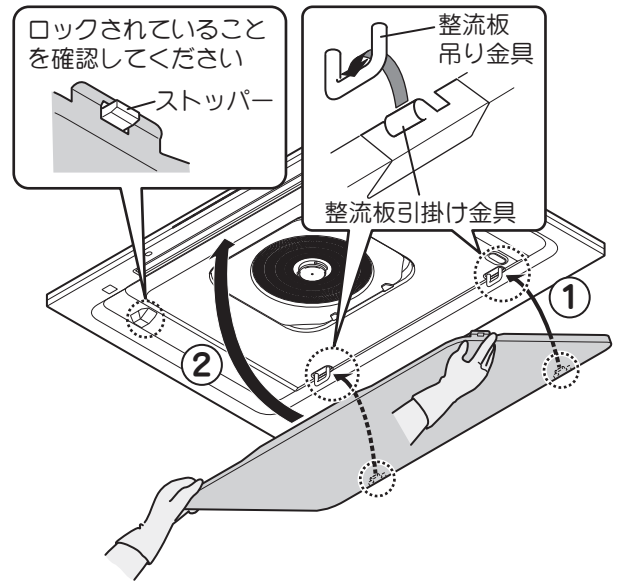
4 整流板を取り付けます。

- 1) 奥側左右の整流板引掛け金具を整流板吊り金具に確実に引っ掛けます (①)。
- 2) 整流板を両手で支えながら手前側を上を持ち上げ、左右のストッパーを押しながらロックします (②)。

取り付け後は整流板を上下に動かし、はずれないことを確認してください。

お願い

- 整流板の固定は、確実におこなってください。ロックが不十分ですと落下の原因になります。



※完了後は、電源プラグを抜いた場合は電源プラグを差し込んでください。
ブレーカーを切った場合は、ブレーカーを入れてください。

各部品のお手入れのしかた

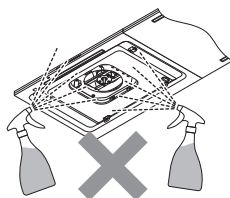
取りはずしのしかた、取り付けのしかたは 22 ~ 26 ページを参照してください。

警告



水かけ禁止

- 電気部品（モーター・スイッチ等）は、水・洗剤等の液体につけたりかけたりしないこと
ショート・感電のおそれがあります



注意



手袋をする

- お手入れの際は、必ず厚手の手袋をすること
鋼板の切り口や角でけがをするおそれがあります



こまめにお手入れしてください。

- ・ 油が付着した状態で長期間ご使用になりますと、酸化した油で塗装面が変質して塗装はがれの原因になります。
【変質がひどいと擦っただけではがれることがあります。】
- ・ 早めにお手入れいただきますと、汚れが簡単に落とせると同時に塗装面の劣化も防げます。

お手入れのしかた

■ ディスク (汚れたらその都度お手入れしてください。目安：3ヶ月に1回程度)

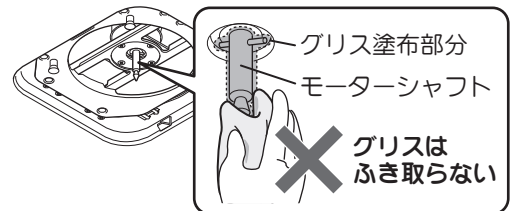
分解したディスクはあらかじめ水に浸しておき、やわらかいスポンジなどでディスクの目に沿って水洗いをしてください。汚れがひどいときは、中性洗剤を使用して洗ってください。汚れを落とした後は、水気を取ってから取り付けてください。ディスク固定ユニットA・Bは、つけおきをせず、ぬるま湯で薄めた中性洗剤をやわらかいスポンジや布に含ませ、汚れを拭き取ってください。その後、洗剤が残らないように水で湿らせた布でよく拭き取ってください。



中性洗剤

お願い

- ディスクおよびディスク固定ユニットA・Bは、食器洗い乾燥機に入れないでください。塗膜の劣化により、塗装がはがれるおそれがあります。
- 金属ブラシやタワシなどの硬いものは、処理面をキズ付けますので使用しないでください。
- アルカリ性洗剤を使用しますと、変色のおそれがあります。
- お手入れの際は、ディスク固定ユニットA・Bの水分を十分ふき取り、乾燥させてから取り付けてください。
- モーターシャフトについているグリスはふき取らないでください。モーターシャフトが錆び付くことを防止します。



グリス塗布部分
モーターシャフト
グリスは
ふき取らない

■ オイルガード (汚れたらその都度お手入れしてください。目安：3ヶ月に1回程度)

あらかじめオイルガードを水に浸しておき、やわらかいスポンジなどで水洗いをしてください。汚れがひどいときは、中性洗剤を使用して洗ってください。その後、洗剤が残らないように水洗いし、水気を取ってから取り付けてください。

※ オイルガードには油がたまりやすくなります。油料理の頻度が少ない場合には、油はほとんどたまりませんが異常ではありません。



中性洗剤

お願い

- オイルガードは食器洗い乾燥機に入れないでください。塗膜の劣化により、塗装がはがれるおそれがあります。
- 金属ブラシやタワシなどの硬いものは、処理面をキズ付けますので使用しないでください。
- アルカリ性洗剤を使用しますと、変色のおそれがあります。

■ 整流板 (汚れたらその都度お手入れしてください。目安：1ヶ月に1回程度)

ぬるま湯で薄めた中性洗剤をやわらかいスポンジや布に含ませ、汚れを拭き取ってください。

その後、洗剤が残らないように水で湿らせた布でよく拭き取ってください。



中性洗剤

お願い

- 裏面は汚れが強い場合があります。この場合、中性洗剤溶液に浸して、油が落ちやすくなってから汚れを拭き取ってください。
- 整流板は必ずフードから取りはずしてお手入れをしてください。
- はずした整流板は平らな面でお手入れしてください。変形・キズの原因になります。

お手入れのしかた

■ フード・スイッチ・温度センサー・カラーセンサー・ ワイドспанユニット・ワイドспанユニットの照明スイッチ

(汚れたらその都度お手入れしてください。目安：1ヶ月に1回程度)

ぬるま湯で薄めた中性洗剤をやわらかいスポンジや布に含ませ、汚れを拭き取ってください。
その後、洗剤が残らないように水で湿らせた布でよく拭き取ってください。

お願い

- 温度センサーの表面が汚れていると、風量おまかせ運転（風量自動切替）機能の反応が悪くなるおそれがあります。
- カラーセンサーの表面が汚れていると、色温度追従機能の色温度が合わなくなるおそれがあります。
- レンジフードおよびワイドспанユニットの各スイッチ部が汚れていると、スイッチの反応が悪くなるおそれがあります。



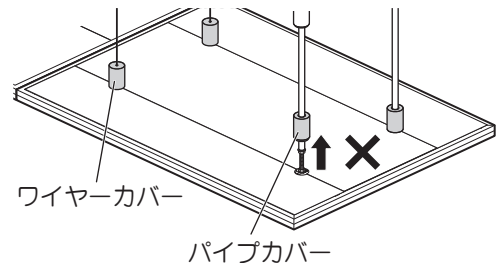
⚠ 注意



固定をする

- ワイドспанユニットのフード天面にあるパイプカバーとワイヤーカバーを上を持ち上げないこと

パイプカバーとワイヤーカバーは上下と回転方向に固定されておらず、部品重量があるため、落下して部品が変形したり、手などを挟んでけがをするおそれがあります。



お手入れのしかた

ファンのお手入れのしかた

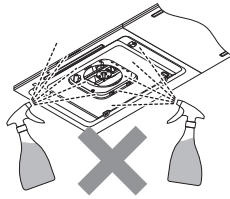
本製品はオイルスマッシャー機能により性能を維持しますが、長期のご使用によりファンのお手入れをする場合は、次の手順でおこなってください。

警告



水かけ禁止

- 電気部品（モーター・スイッチ等）は、水・洗剤等の液体につけたりかけたりしないこと
- ショート・感電のおそれがあります



注意



手袋をする

- お手入れの際は、必ず厚手の手袋をすること
- 鋼板の切り口や角でけがをするおそれがあります

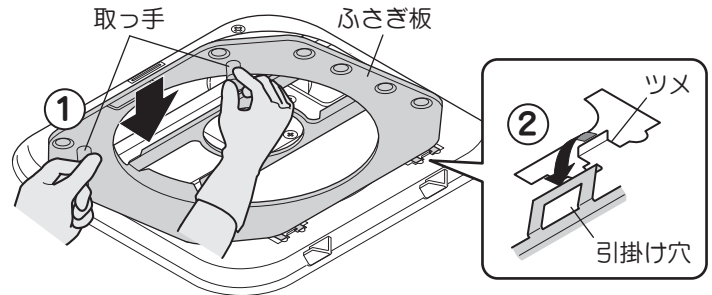


■ ファン・ベルマウス・ふさぎ板の取りはずしかた

1 ふさぎ板をはずします。

- 1) ふさぎ板の取っ手を両手で持ち、下へゆっくりおろします（①）。
- 2) ふさぎ板の後端を少し持ち上げるようにして、引掛け穴をツメからはずします（②）。

※ 必ず左右同時にはずしてください。
金具の変形の原因になります。



2 モーター枠をはずします。

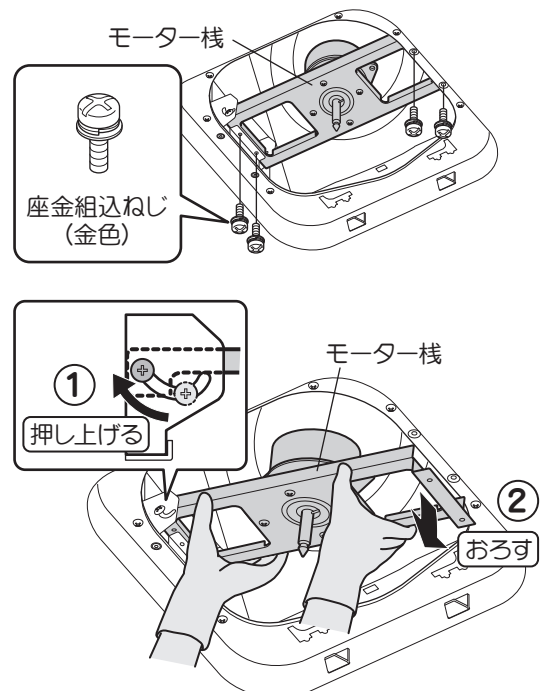
- 1) モーター枠を固定している左右各2ヶ所の座金組込ねじ（金色）4本をプラスドライバーではずします。

お願い

- 指定のねじ以外にはずさないでください。フードが落下するおそれがあります。
- ドライバーで手や身体を傷つけないようご注意ください。
- 無理な姿勢での作業はしないでください。

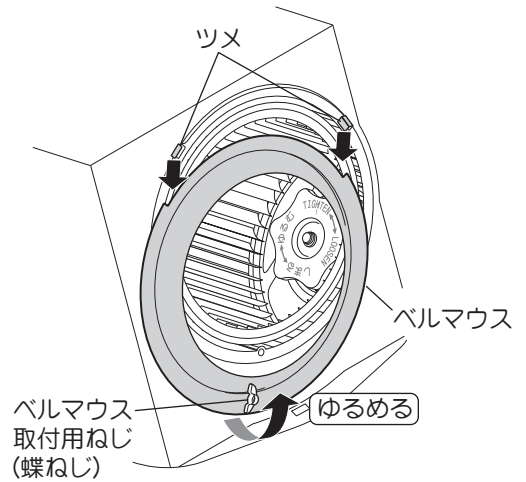
- 2) モーター枠を両手で支えながら左側を少し押し上げるようにして左にずらし（①）、右側を下へゆっくりおろします（②）。

※ モーター枠はレンジフードからはずれません。

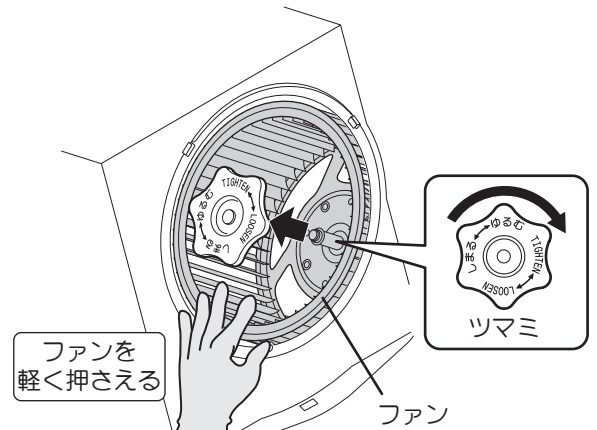


お手入れのしかた

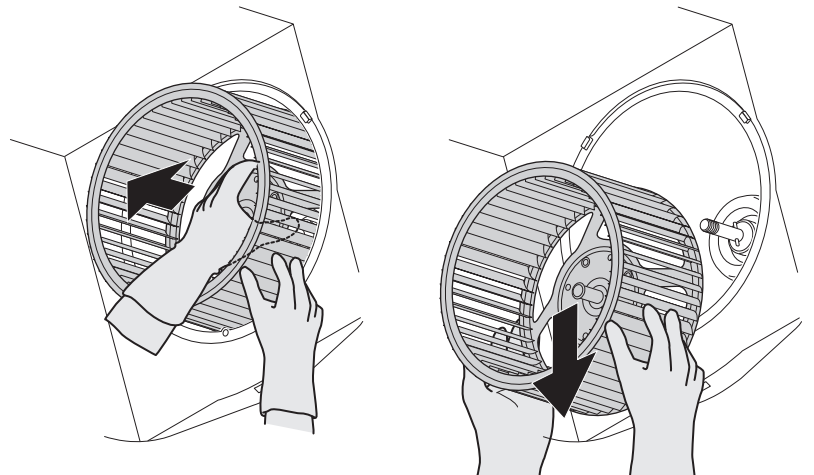
- 3** ベルマウスをはずします。
ベルマウスの取付ねじを手でゆるめ、下にスライドさせてベルマウスをはずします。



- 4** ファンをはずします。
1) ファンが回らないように軽く手で押さえ、ツマミを「ゆるむ」(時計回り)の方向に回してはずします。
※ ファンは軽く押さえてください。
強く押さえると変形するおそれがあります。

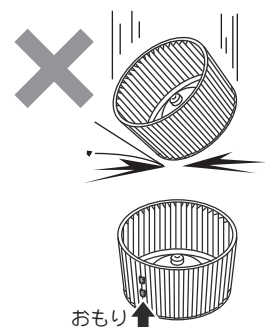


- 2) ファンの中心を持って少し手前に引き出してから、ファンを両手で支え、ファンを取り出します。



お願い

- ファンを強く押さえたり、ぶついたり、落としたりして変形させないでください。異音や振動の原因になります。
- ファンの回転バランスをとるために、おもり (クリップ状の金具) がついている場合がありますが、絶対にはずさないでください。バランスがくずれ、吸い込みが悪くなったり、異音の原因になります。



お手入れのしかた

■ ファン・ベルマウス・ふさぎ板の洗いかた

(汚れたらその都度お手入れしてください。目安：10年に1回程度)

中性洗剤を溶かしたぬるま湯に浸しながら、表面のやわらかいスポンジや布などで洗ってください。

汚れがひどいときは中性洗剤を溶かしたぬるま湯につけ置きした後、やわらかいスポンジや布で洗ってください。

汚れを落としたあと、洗剤が残らないように水洗いし、水気を取ってから取り付けてください。



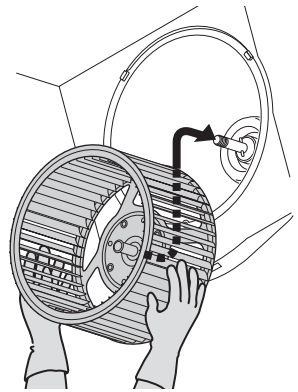
■ ファン・ベルマウスの組み立てのしかた

1 ファンを取り付けます。

- 1) ファン裏面の溝がモーターのシャフトピンに合うように差し込みます。

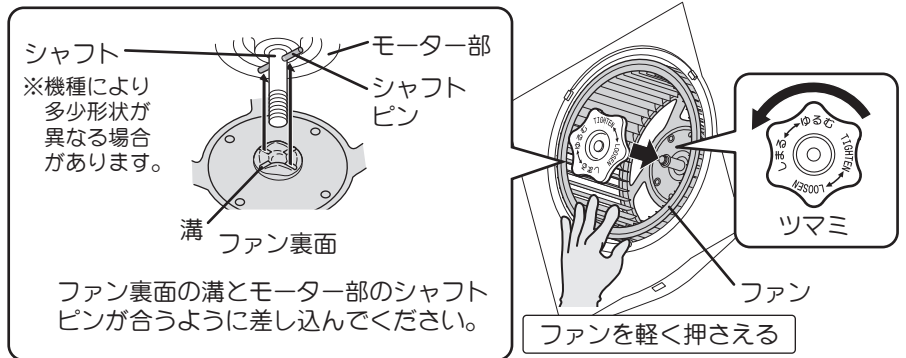
お願い

- ファンを取り付ける際は、ファン裏側の溝がシャフトピンに合うように差し込み、ツマミを締め付けてください。溝がシャフトピンに合っていないと、異音や故障の原因になります。



- 2) ファンが回らないように軽く手で押さえ、ツマミを「しめる」(反時計回り)の方向に回して締め付けます。

- ※ファンは軽く押さえてください。強く押さえると変形するおそれがあります。



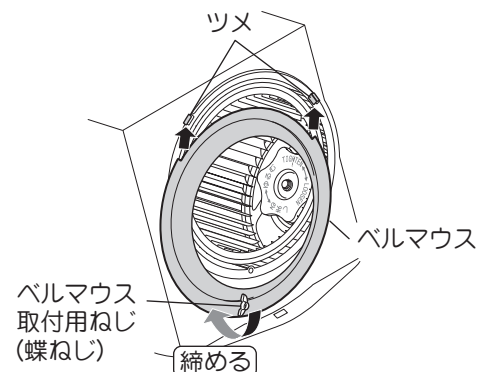
2 ベルマウスを取り付けます。

ベルマウスを2ヶ所のツメに差し込み、ベルマウス取付用ねじ(蝶ねじ)を締め付けます。

取り付け後、ファンを手で回してこすれ音などが無いことを確認してください。

お願い

- ベルマウスは確実に取り付けてください。異音や故障の原因になります。



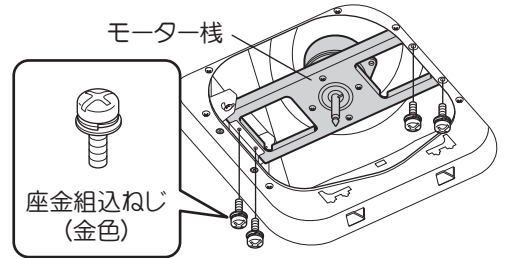
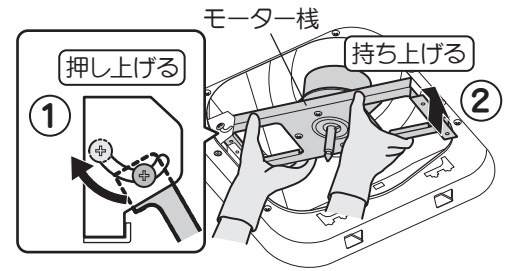
お手入れのしかた

3 モーター棧を取り付けます。

- 1) モーター棧を両手で支えながら左側を少し押し上げるようにして左にずらし (①)、右側を持ち上げ (②) フード内部に押し入れます。
- 2) モーター棧の左右各 2 ヶ所を座金組込ねじ (金色) 4 本をプラスドライバーで固定します。
取り付け後はモーター棧を軽く動かし、はずれないこと、ガタつきがないことを確認してください。

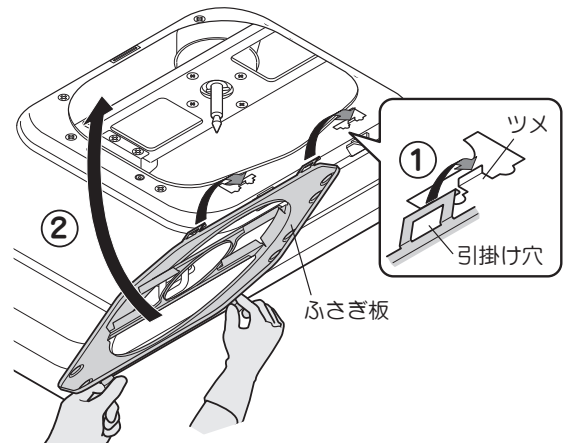
お願い

- ねじ固定の際は、必ずモーター棧を押さえながらおこなってください。
- モーター棧は確実に取り付けてください。(異音や破損の原因となります。)



4 ふさぎ板を取り付けます。

- 1) ふさぎ板の引掛け穴をツメに確実に引っ掛けます (①)。
- 2) ふさぎ板の取っ手を両手で持ち「カチッ」という音がするまで上に持ち上げ、固定します (②)。
取り付け後はふさぎ板を軽く上下に動かし、はずれないことを確認してください。



故障かなと思ったら

修理を依頼されるまえに 次の点をもう1度お調べください。

症状	考えられる原因	処置
● スイッチが反応しない、誤反応する、反応が悪い	<ul style="list-style-type: none"> ● スイッチ部が汚れている。 ● 黒色の手袋をしている。 ● スイッチ部に太陽光やその反射光が当たっている。 ● 短い間隔で連続操作をしている。 ● ワイドスパンユニットの照明スイッチ部の真下に、鏡などの反射しやすいものを置いたり、近づけたりしている 	<ul style="list-style-type: none"> ● スイッチ部をそうじする。 ● 手袋をはずして操作する。 ● 太陽光やその反射光が当たらないようにする。 ● 少し時間をおいてから再び操作する。 ● 真下にある反射物を取り除く、または近づけないようにする。
<ul style="list-style-type: none"> ● スイッチを入れてもディスク・ファン・照明の電源が入らない ● ディスク・ファンがまわらない 	<ul style="list-style-type: none"> ● 分電盤のブレーカーが「切」になっている。 ● 電源プラグがはずれている。 ● ロック状態になっている。 ● コネクターの接触不良か、コネクターがはずれている。 	<ul style="list-style-type: none"> ● 分電盤のブレーカーを「入」にする。 ● 電源プラグを差し込む。 ● ロックを解除する。(12 ページ参照) ● 修理を依頼する。
● 照明がつかない	<ul style="list-style-type: none"> ● コネクターの接触不良か、コネクターがはずれている。 ● ロック状態になっている。 	<ul style="list-style-type: none"> ● 修理を依頼する。 ● ロックを解除する。(12 ページ参照)
● 異音がする	<ul style="list-style-type: none"> ● 外からの給気が十分でない。 ● ディスクの取り付けが不十分。 ● オイルガードの取り付けが不十分。 ● 外風の影響でシャッターからパタパタと音がする場合がありますが、異常ではありません。 	<ul style="list-style-type: none"> ● 窓・給気口を開け、十分な給気を確保する。 ● ディスクを取り付け直す。(25 ページ参照) ● オイルガードを取り付け直す。(25 ページ参照)
<ul style="list-style-type: none"> ● 吸い込みが悪い ● 運転音が大きい 	<ul style="list-style-type: none"> ● 外からの給気が十分でない。 ● エアコンや窓からの風で煙が横にもれる。 ● 屋外のベントキャップの防鳥網が目詰まりしている。 ● 屋外の防火ダンパーが閉じていて、排気されない。 	<ul style="list-style-type: none"> ● 窓・給気口を開け、十分な給気を確保する。 ● 風があたらないようにする。 ● 防鳥網をお手入れする。 ● 修理を依頼する。
● オイルガードに油がたまらない	<ul style="list-style-type: none"> ● 油料理の頻度や気候により油のたまり具合が異なるため。 ● フードや整流板などに油がついている。(ディスク以外についた油はオイルガードにはたまりません。) 	<ul style="list-style-type: none"> ● オイルガードに油がたまってから捨てる。(23 ページ参照) ● フードや整流板についた油はその都度拭き取る。
● リモコンスイッチを操作しても動作しない(別売リモコンを使用している場合)	<ul style="list-style-type: none"> ● 電池が消耗している。 ● 電池の向きが間違っている。 ● リモコンの発信部や本体操作スイッチの受信部が油で汚れている。 ● ロック状態になっている。(ロック状態ではリモコンスイッチを押すと「ピピピッ」という音がします。) 	<ul style="list-style-type: none"> ● 電池を交換する。 ● 電池を正しく入れる。 ● 発信部・受信部をそうじする。 ● ロックを解除する。(12 ページ参照)
<ul style="list-style-type: none"> ● スイッチが青色・白色交互点灯する ● 操作スイッチを押すと警告音が鳴る 	<ul style="list-style-type: none"> ● ロック状態になっている。 ● 整流板が正しく取り付けられていない。 ● ディスクが正しく取り付けられていない。(ディスク付け忘れお知らせ機能) 	<ul style="list-style-type: none"> ● ロックを解除する。(12 ページ参照) ● 整流板を正しく取り付ける。(22、26 ページ参照) ● ディスクを正しく取り付ける。(25 ページ参照)

(次ページへ続く)

故障かなと思ったら

症状	考えられる原因	処置
● 運転切スイッチのランプが青色・白色交互点灯している	● 環境設定が完了していない。	● 環境設定をおこなう。 (10、11 ページ参照)
● 風量おまかせ運転(風量自動切替)機能の反応が悪い	● 環境設定が合っていない(感度設定を含む)。 ● コンロがラックで覆われている。 ● 温度センサーの表面がひどく汚れている。	● 環境設定を変更する。 (10、11 ページ参照) ● ラックを取り除く。 ● 温度センサーの表面をそうじする。 (28 ページ参照)
● 調理機器との連動機能が反応しない	● 近くでワイヤレス発信器を操作している。(正常に動作しない場合がありますが、故障ではありません)。 ● 連動信号受信部と照明器具を近づけすぎている。 ● ロック状態になっている。 ● 整流板が正しく取り付けられていない。 ● 連動信号が物などでさえぎられている。 ● 調理機器とレンジフードの連動信号送受信部が汚れている。 ● 調理機器からの連動信号が反射できていない。(ガス調理機器などでは、連動信号を人に反射させています)。 ● 調理機器が連動機能に対応していないか、連動機能が無効になっている。 ● 調理機器の電池が消耗している。(ガス調理機器などでは、電池を使用している場合があります)。	● レンジフードのスイッチで操作する。 (12～13 ページ参照) ● 連動信号受信部と照明器具の距離を離す。 (5 ページ参照) ● ロックを解除する。(12 ページ参照) ● 整流板を正しく取り付けする。 (22、26 ページ参照) ● 連動信号がさえぎられないようにする。 ● 連動信号送受信部の表面をそうじする。 ● レンジフードの正面で調理機器のスイッチを操作する。 ● 調理機器の取扱説明書を確認し、必要に応じて修理を依頼する。 ● 調理機器の電池を交換する。
● 調理機器との連動運転の際、照明が点灯/消灯しない	● 照明連動が解除されている。	● 照明連動を設定する。(18 ページ参照)
● 色温度追従機能を設定しているが照明の色温度が合っていない	● カラーセンサー表面が汚れている。 ● カラーセンサーの上に物が置かれている。 ● レンジフード周りが暗い。	● カラーセンサーの表面をそうじする。 ● 覆っているものを取り除く。 ● レンジフード周りを明るくする。

仕様

定格電圧 (V)	速度調整	定格周波数 (Hz)	消費電力 (W)	風量 (m ³ /h)		騒音 (dB)
				0Pa 時	0～150Pa	
100	強	50	73	—	450	47
		60				
	中	50	34	300	—	39
		60				
	弱	50	22	240	—	34
		60				
	常時	50	14	170	—	30
		60				

消費電力、風量、騒音の測定は JIS C 9603 による。

騒音値、風量は実際の使用条件では変化しますのでご了承ください。

レンジフードに使用している部品は、性能向上などのために予告なしに一部変更することがあります。

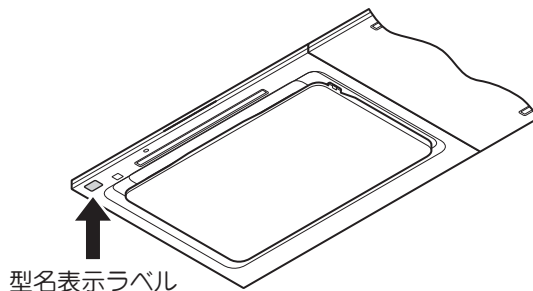
34 ワイドスパンユニット部の消費電力は 22W です。(上表の消費電力値には含まれていません。)

修理を依頼されるときは

33～34ページに従って調べていただき、なお異常のあるときはご使用を中止し、必ず電源プラグを抜くか、分電盤のブレーカーを切ってから、お買い上げの販売店にご連絡ください。

ご連絡していただきたい内容	
品名	レンジフード
型名	
お買い上げ日	年 月 日
故障の状況	できるだけ具体的に
ご住所	付近の目印なども併せてお知らせください。
お名前	
電話番号	
訪問ご希望日	

レンジフードの型名は、製品下面の横前方に表示してあります。



お買い上げの際に記入しておくことでサービスを依頼される時に便利です。

愛情点検



★長年ご使用の製品の点検を

ご使用の際、このような症状はありませんか？

- スイッチを入れても、動かないときがある。
- 運転中に異音や振動がある。
- 焦げ臭いにおいがする。
- その他、異常・故障がある。



ご使用中

このような症状のときは、故障や事故防止のため、ブレーカーを切り、必ず販売店に点検・修理をご相談ください。

修理料金の仕組み

- 修理料金は、技術料・部品代・出張料などで構成されています。
- 技術料は、診断・故障箇所の修理および部品交換・調整・修理完了時の点検などの作業にかかる費用です。
- 部品代は、修理に使用した部品および補助材料代です。
- 出張料は、お客様のご依頼により、製品のある場所へ技術者を派遣する場合の費用です。

アフターサービス(必ずお読みください)

■ 補修用性能部品の最低保有期間

- 当社はこの製品の補修用性能部品を製造打ち切り後6年保有しています。
(補修用性能部品とは、その製品の機能を維持するために必要な部品です。)

■ ご不明な点や修理に関するご相談は

修理に関するご相談ならびにご不明な点は、お買い上げの販売店にお問い合わせください。

- 製品の保証期間は、お買い上げ後取扱説明書、本体貼付ラベルの注意書に従った正常なご使用状態において1年間です。ただし、次の場合には保証期間内でも有料になります。
 - (1) 火災、地震、風水害、落雷、その他天地災害、異常電圧等不慮の事故および海岸付近、温泉地等の地域における腐食性の空気環境により生じた故障および損傷。
 - (2) 使用上の誤り、改造等による故障および損傷。
 - (3) ねずみ、昆虫等の動物の行為に起因する不具合。

【保証内容】

- 製品の保証期間は、お買い上げ後、取扱説明書、本体貼付ラベルの注意書に従った正常なご使用状態において1年間です。ただし、次の場合には、保証期間内でも有料になります。
 - ❶ 火災、地震、風水害、落雷、その他天地災害、異常電圧等不慮の事故および海岸付近、温泉地等の地域における腐食性の空気環境により生じた故障および損傷。
 - ❷ 使用上の誤り、改造等による故障および損傷。
 - ❸ ねずみ、昆虫等の動物の行為に起因する不具合。

補修用性能部品の最低保有期間

当社は、この製品の補修用性能部品を製造打切後6年保有しています。
(補修用性能部品とは、その製品の機能を維持するために必要な部品です。)

ご不明な点や修理に関するご相談は

修理に関するご相談ならびにご不明な点は、お買い上げの販売店にお問い合わせください。

長期使用製品安全表示制度に基づく本体表示について

(本体への表示内容)

※ 経年劣化により危害の発生が高まるおそれがあることを注意喚起するために電気用品安全法で義務付けられた右の内容の表示を本体におこなっています。



【製造年】本体に西暦4ケタで表示してあります。

【設計上の標準使用期間】10年

設計上の標準使用期間を超えてお使いいただいた場合は、経年劣化による発火・けが等の事故に至るおそれがあります。

(設計上の標準使用期間とは)

※ 運転時間や温湿度など、標準的な使用条件に基づく経年劣化に対して、製造した年から安全上支障なく使用することができる標準的な期間です。

※ 設計上の標準使用期間は、無償保障期間とは異なります。また、偶発的な故障を保証するものでもありません。

● 「経年劣化とは」
長期間にわたる使用や放置に伴い生ずる劣化をいいます。

標準使用条件

日本産業規格 JIS C 9921-2 より引用

環境条件	電圧	単相 100V	
	周波数	50Hz 又は/及び60Hz	
	温度	20℃	JIS C 9603参照
	湿度	65%	JIS C 9603参照
	設置条件	標準設置	取付説明書による
負荷条件		定格負荷 (換気量)	取扱説明書による
想定時間	1年間の使用時間	換気時間 ^{a)} 台所 2 410時間/年	
注 ^{a)} 常時換気 (24時間連続換気) のものは、8 760時間/年とする。			

お客様の個人情報のお取り扱いについて

当社および当社関係会社 (以下「当社」) は、お客様よりお知らせいただいたお客様の氏名・住所などの個人情報 (以下「個人情報」) を、下記の通り、お取り扱いします。

1. 当社は、お客様の個人情報を、当社製品のご相談への対応や修理およびその確認などに利用させていただき、これらの目的のためにご相談内容の記録を残すことがあります。
なお、修理やその確認業務を当社の協力会社に委託する場合、法令に基づく義務の履行または権限の行使のために必要な場合、その他正当な理由がある場合を除き、当社以外の第三者に個人情報を開示・提供いたしません。
2. 当社は、お客様の個人情報を、適切に管理します。
3. お客様の個人情報に関するお問い合わせは、ご相談いただきました窓口にご連絡ください。

修理依頼について

修理を依頼される時は、お買い上げの販売店、またはシステムキッチンメーカーにご連絡ください。

購入店名	電話 ()
お客様メモ (システムキッチンメーカー名 :)	
ご購入年月日	年 月 日

『サットレールスプレー』『サットレールシート』の
お取り扱い窓口は

フジテックメンテナンス株式会社

お申し込み・お問い合わせ 0120-953-903 (通話料無料)

FAX 042-768-3383

ホームページ <https://www.fujioh.shop>

受付時間 9:00 ~ 17:30 (土、日、祝日、夏期休暇、年末年始を除く)



【製造元】富士工業株式会社

〒252-0206 相模原市中央区淵野辺2丁目1番9号

お客様ご相談窓口 0120-071-686 (通話料無料)

受付時間 9:00 ~ 17:30 (土、日、祝日、夏期休暇、年末年始を除く)