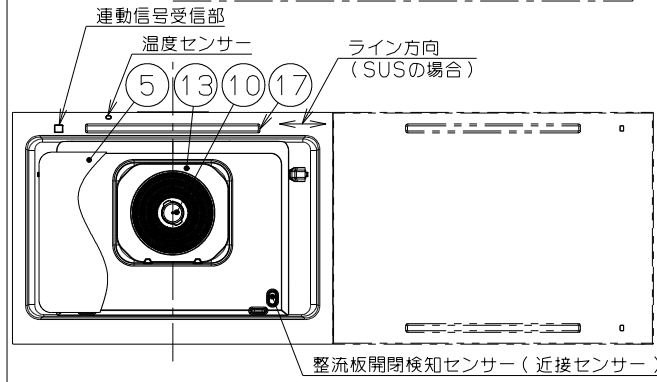
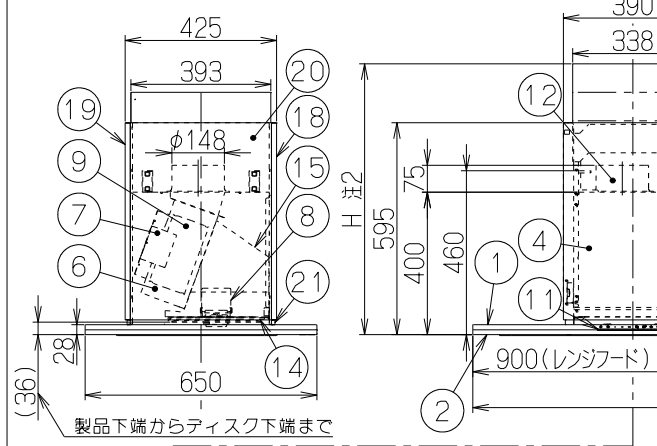
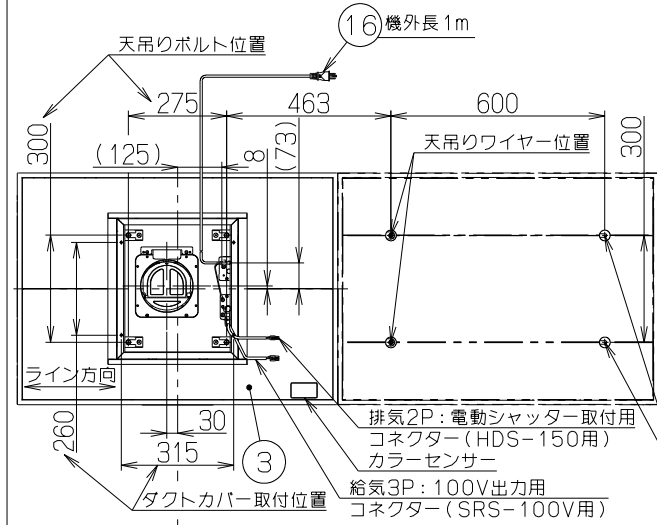


記号	変更履歴	技種番号	年月日	担当
△				
△				



特性表

型名	定格電圧 (V)	ノッチ	定格周波数 (Hz)	消費電力 (W)	風量 (m³/h)		騒音 (dB)	製品質量 (kg)	
			50		0 Pa	0~150Pa			
CVVAWRH-951	100	強	50	73	—	450	47	36	
			60						
			中	50	34	300	—		39
				60					
			弱	50	22	240	—		34
				60					
		常時	50	14	170	—	30		
			60						

電動機形式	8極DCブラシレスモーター	絶縁抵抗	10MΩ以上 (500Vメガー)	耐電圧	AC1000V 1分間	絶縁区分	E 種
-------	---------------	------	------------------	-----	-------------	------	-----

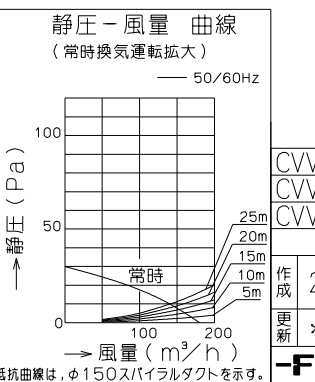
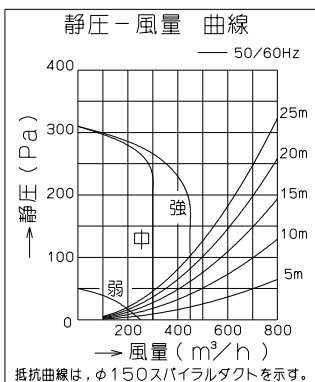
風量値はJIS C 9603 チャンパー法による。(170Pa時: 最大消費電力112W)

- 付属品 —
- +トラスねじ(M4×10)---- 2本
  - +トラスねじ(M5×12)---- 6本
  - フード固定金具----- 1本
  - ソフトテープ ----- 1本

ダクトカバー寸法一覧

品番	型名	H寸法
②②	CDCQ-115*	600~680
②③	CDCQ-195*	680~760

型名の「\*」には色記号が入ります



抵抗曲線は、φ150スパイラルダクトを示す。抵抗曲線は、φ150スパイラルダクトを示す。

主要部品一覧表

品番	部品名	材質	表面処理	色調
1	フード本体上	ステンレス	No.4仕上	
2	フード本体下	亜鉛めっき鋼板	ポリエステル塗装	表題欄による
3	フード天板	ステンレス	No.4仕上	
4	本体	亜鉛めっき鋼板		
5	整流板	亜鉛めっき鋼板	ポリエステル塗装	表題欄による
6	ケージング	亜鉛めっき鋼板	ステンレス	No.4仕上
7	モーター(ファン用)	8極DCブラシレスモーター	E種	
8	モーター(タイク用)	8極DCブラシレスモーター	E種	
9	ファン	亜鉛めっき鋼板(シロココファン)		
10	ディスク	ステンレス	両面親水性塗装: クリアー(ワンタッチ着脱)	
11	スイッチ	リモコン対応赤外線式スイッチ	【専用調理機器と連動可】 (例: タイヤ・給湯機、弱・中・強 (オート・クル), 常時換気, 調光, 調色, 調温)	
12	排気口	亜鉛めっき鋼板	逆風防止シャッター付	*付属品
13	オイルガード	ステンレス	両面親水性塗装: クリアー	
14	ふさぎ板	亜鉛めっき鋼板	フッ素塗装	ブラックFJ
15	煙道	亜鉛めっき鋼板	フッ素塗装	シルバーメタリック
16	電源コード	プラグ付キャプタイヤ丸形コード	0.75mm² 3心 2極接地極差込プラグ	
17	照明装置	LED照明 (電球色~昼光色)	消費電力: 10.7W (LED照明1灯, 照明用電源)	
18	前蓋	亜鉛めっき鋼板	ポリエステル塗装	表題欄による
19	後蓋	亜鉛めっき鋼板	ポリエステル塗装	表題欄による
20	横蓋	亜鉛めっき鋼板	ポリエステル塗装	表題欄による
21	カラー	亜鉛めっき鋼板	ポリエステル塗装	テクスチャーブラック
22	ダクトカバー	亜鉛めっき鋼板	ポリエステル塗装	*別売品 表題欄による
23	ダクトカバー	ステンレス	No.4仕上	表題欄による
24	ワイドスパンユニット	亜鉛めっき鋼板	ポリエステル塗装	*別売品 表題欄による
		ステンレス	No.4仕上	*別売品

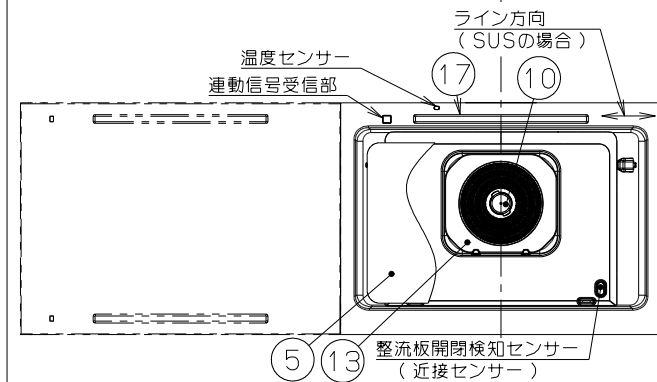
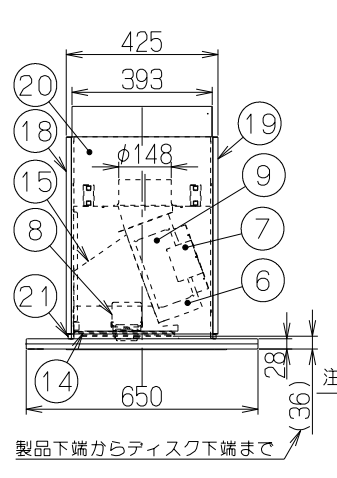
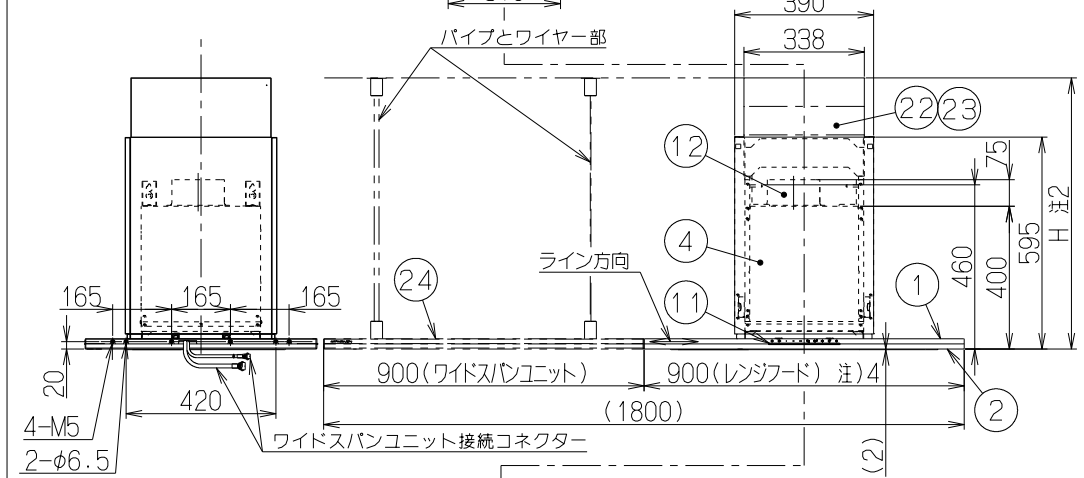
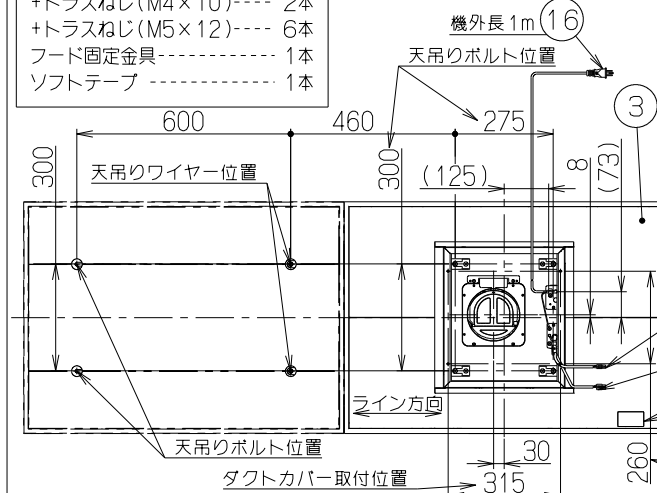
- 注) 1. 本製品は別売品のワイドスパンユニット (VVAWH-9070シリーズ) とセットでのみご使用可能です。  
ワイドスパンユニットは、本製品の右側に取付可能です。
2. 排気方向は上方排気のみ可能です。
3. ダクトカバーは型名によって寸法異なります。(ダクトカバー寸法一覧参照のこと)  
\*型名の「\*」には色記号が入ります。
4. 調理機器はレンジフードの前左右からはみ出して設置しないでください。  
(ワイドスパンユニットの下には設置しないでください)

CVVAWRH-951S	1B9297Z5	SUS No.4仕上 /SUS No.4仕上		KA140
CVVAWRH-951TRW	1B9297BD	ファッシャーブラック/SUS No.4仕上		KA140
CVVAWRH-951TBK	1B9297AL	ファッシャーブラック /SUS No.4仕上		KA140
型名	製品コード	色調		区分No.
作成	2024/02/05	型名	CVVAWRH-951	
更新	****/**/**	型番	オリジナル	
		図番	1B90269	
		図名	製品姿図	

-FUJIOH- 富士工業株式会社

記号	変更履歴	技種番号	年月日	担当
△				
△				

- 付属品
- +トラスねじ(M4×10)---- 2本
  - +トラスねじ(M5×12)---- 6本
  - フード固定金具----- 1本
  - ソフトテープ ----- 1本



特性表

型名	定格電圧 (V)	ノッチ	定格周波数 (Hz)	消費電力 (W)	風量 (m³/h)		騒音 (dB)	製品質量 (kg)	
			0 Pa		0~150Pa				
CVVAWLH-951	100	強	50	73	—	450	47	36	
			60						
			中	50	34	300	—		39
				60					
			弱	50	22	240	—		34
				60					
		常時	50	14	170	—	30		
			60						

電動機形式	8極DCブラシレスモーター	絶縁抵抗	10MΩ以上 (500Vメガ)	耐電圧	AC1000V 1分間	絶縁区分	E 種
-------	---------------	------	-----------------	-----	-------------	------	-----

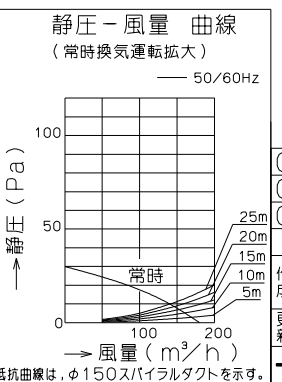
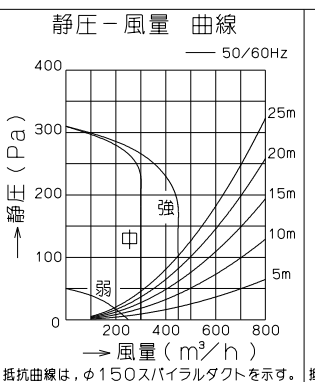
風量値はJIS C 9603 チャンバー法による。(170Pa時:最大消費電力112W)

- 排気2P: 電動シャッター取付用コネクタ(HDS-150用)
- 給気3P: 100V出力用コネクタ(SRS-100V用)
- カラーセンサー

ダクトカバー寸法一覧

品番	型名	H寸法
(22)	CDCQ-115*	600~680
(23)	CDCQ-195*	680~760

型名の「\*」には色記号が入ります



抵抗曲線は、φ150スパイラルダクトを示す。

主要部品一覧表

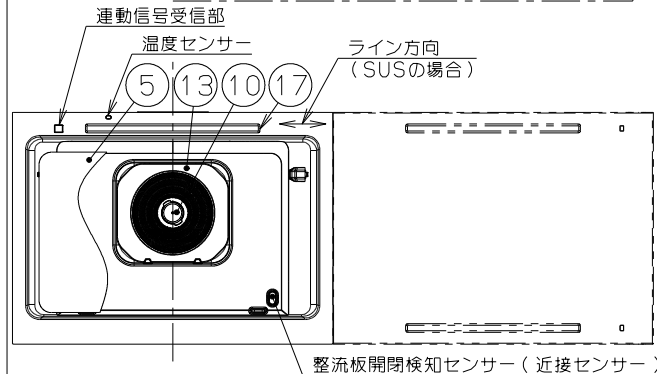
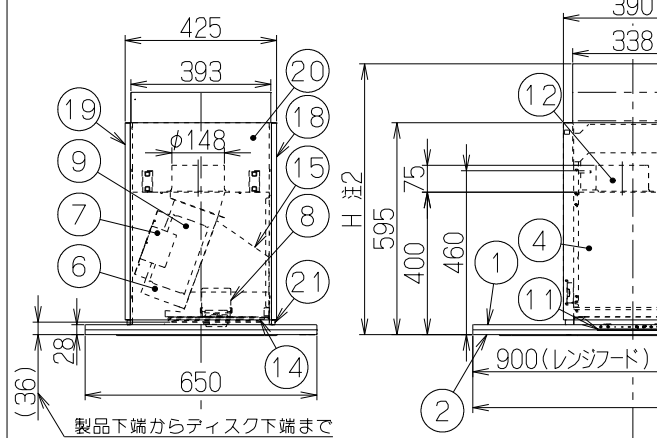
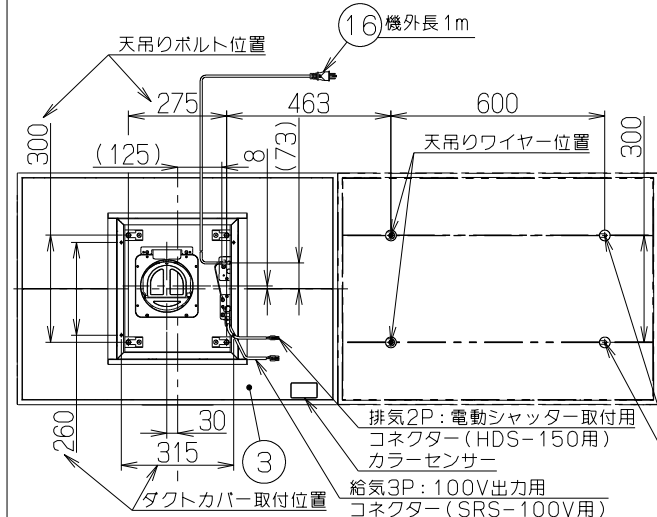
品番	部品名	材質	表面処理	色調
1	フード本体上	ステンレス	No.4仕上	
2	フード本体下	亜鉛めっき鋼板	ポリエステル塗装	表題欄による
3	フード天板	ステンレス	No.4仕上	
4	本体	亜鉛めっき鋼板		
5	整流板	亜鉛めっき鋼板	ポリエステル塗装	表題欄による
6	ケージング	ステンレス	No.4仕上	
7	モーター(ファン用)	8極DCブラシレスモーター	E種	
8	モーター(タイク用)	8極DCブラシレスモーター	E種	
9	ファン	亜鉛めっき鋼板(シロココファン)		
10	ディスク	ステンレス	両面親水性塗装: クリア(ワンタッチ着脱)	
11	スイッチ	リモコン対応赤外線式スイッチ	【専用調理機器と連動可】(例: タマ〜30後切, 弱, 中, 強 (オート・クル), 常換気, 調光, 調色, 調明)	
12	排気口	亜鉛めっき鋼板	逆風防止シャッター付	※付属品
13	オイルガード	ステンレス	両面親水性塗装: クリア	
14	ふさぎ板	亜鉛めっき鋼板	フッ素塗装	ブラックFJ
15	煙道	亜鉛めっき鋼板	フッ素塗装	シルバーメタリック
16	電源コード	プラグ付キャブタイヤ丸形コード	0.75mm² 3心 2極接地極差込プラグ	
17	照明装置	LED照明(電球色~昼光色)	消費電力: 10.7W(LED照明1灯, 照明用電源)	
18	前蓋	亜鉛めっき鋼板	ポリエステル塗装	表題欄による
19	後蓋	亜鉛めっき鋼板	ポリエステル塗装	表題欄による
20	横蓋	亜鉛めっき鋼板	ポリエステル塗装	表題欄による
21	カラー	亜鉛めっき鋼板	ポリエステル塗装	テクスチャーブラック
22	ダクトカバー	亜鉛めっき鋼板	ポリエステル塗装	※別品 表題欄による
23	ダクトカバー	ステンレス	No.4仕上	表題欄による
24	ワイドスパンユニット	亜鉛めっき鋼板	ポリエステル塗装	※別品 表題欄による
		ステンレス	No.4仕上	※別品

- 注) 1. 本製品は別売品のワイドスパンユニット (VVAWH-9070シリーズ) とセットでのみご使用可能です。  
ワイドスパンユニットは、本製品の左側に取付可能です。
2. 排気方向は上方排気のみ可能です。
3. ダクトカバーは型名によって寸法異なります。(ダクトカバー寸法一覧参照のこと)  
※型名の「\*」には色記号が入ります。
4. 調理機器はレンジフードの前後左右からはみ出して設置しないでください。  
(ワイドスパンユニットの下には設置しないでください)

CVVAWLH-951S	1B9298Z5	SUS No.4仕 /SUS No.4仕		KA140
CVVAWLH-951TRW	1B9298BD	ファッパ-ロ-マ-ク/スUS No.4仕		KA140
CVVAWLH-951TBK	1B9298AL	ファッパ-ラ-ク /SUS No.4仕		KA140
型名	製品コード	色調		区分No.
作成	2024/02/05	型名	CVVAWLH-951	
更新	****/**/**	型名	オリジナル	
		図番	1B90270	
		図名	製品姿図	

三角法 尺 度

記号	変更履歴	技種番号	年月日	担当
△				
△				



特性表

型名	定格電圧 (V)	ノッチ	定格周波数 (Hz)	消費電力 (W)	風量 (m³/h)		騒音 (dB)	製品質量 (kg)	
			50		0 Pa	0~150Pa			
CVVAWRK-951	100	強	50	73	—	450	47	36	
			60						
			中	50	34	300	—		39
				60					
			弱	50	22	240	—		34
				60					
		常時	50	14	170	—	30		
			60						

電動機形式	8極DCブラシレスモーター	絶縁抵抗	10MΩ以上 (500Vメガー)	耐電圧	AC1000V 1分間	絶縁区分	E 種
-------	---------------	------	------------------	-----	-------------	------	-----

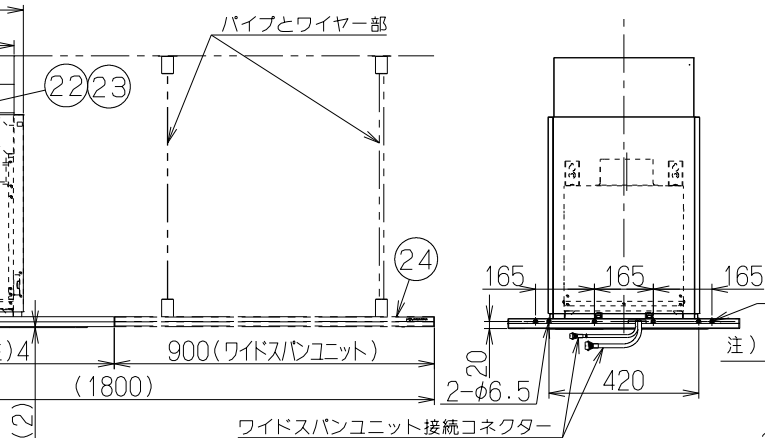
風量値はJIS C 9603 チャンパー法による。(170Pa時: 最大消費電力112W)

- 付属品 —
- +トラスねじ(M4×10)----- 2本
  - +トラスねじ(M5×12)----- 6本
  - フード固定金具----- 1本
  - ソフトテープ ----- 1本

ダクトカバー寸法一覧

品番	型名	H寸法
②②	CDCQ-115*	600~680
②③	CDCQ-195*	680~760

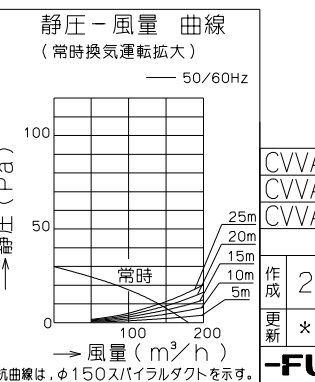
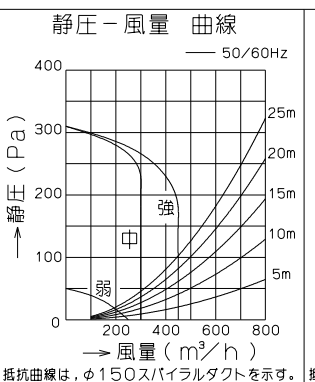
型名の「\*」には色記号が入ります



主要部品一覧表

品番	部品名	材質	表面処理	色調
1	フード本体上	ステンレス	鏡面仕上	
2	フード本体下	亜鉛めっき鋼板	ポリエステル塗装	表題欄による
3	フード天板	ステンレス	No.4仕上	
4	本体	亜鉛めっき鋼板		
5	整流板	亜鉛めっき鋼板	ポリエステル塗装	表題欄による
6	ケーシング	ステンレス	No.4仕上	
7	モーター(ファン用)	8極DCブラシレスモーター	E種	
8	モーター(タイク用)	8極DCブラシレスモーター	E種	
9	ファン	亜鉛めっき鋼板(シロココファン)		
10	ディスク	ステンレス	両面親水性塗装: クリアー(ワンタッチ着脱)	
11	スイッチ	リモコン対応赤外線式スイッチ	【専用調理機器と連動可】(例: タマ〜 <del>3</del> 切、弱、中、強 (オート・ Grill)、常換気、調光、調色、調明)	
12	排気口	亜鉛めっき鋼板	逆風防止シャッター付	*付属品
13	オイルガード	ステンレス	両面親水性塗装: クリアー	
14	ふさぎ板	亜鉛めっき鋼板	フッ素塗装	ブラックFJ
15	煙道	亜鉛めっき鋼板	フッ素塗装	シルバーメタリック
16	電源コード	プラグ付キャプタイヤ丸形コード	0.75mm² 3心 2極接地極差込プラグ	
17	照明装置	LED照明(電球色~昼光色)	消費電力: 10.7W(LED照明1灯、照明電源)	
18	前蓋	亜鉛めっき鋼板	ポリエステル塗装	表題欄による
19	後蓋	亜鉛めっき鋼板	ポリエステル塗装	表題欄による
20	横蓋	亜鉛めっき鋼板	ポリエステル塗装	表題欄による
21	カラー	亜鉛めっき鋼板	ポリエステル塗装	テクスチャーブラック
22	ダクトカバー	亜鉛めっき鋼板	ポリエステル塗装	*別売品 表題欄による
23	ダクトカバー	ステンレス	No.4仕上	表題欄による
24	ワイドスパンユニット	亜鉛めっき鋼板	ポリエステル塗装	*別売品 表題欄による
		ステンレス	No.4仕上	*別売品

- 注) 1. 本製品は別売品のワイドスパンユニット (VVAWK-9070シリーズ) とセットでのみご使用可能です。  
ワイドスパンユニットは、本製品の右側に取付可能です。
2. 排気方向は上方排気のみ可能です。
3. ダクトカバーは型名によって寸法異なります。(ダクトカバー寸法一覧参照のこと)  
\*型名の「\*」には色記号が入ります。
4. 調理機器はレンジフードの前左右からはみ出して設置しないでください。  
(ワイドスパンユニットの下には設置しないでください)

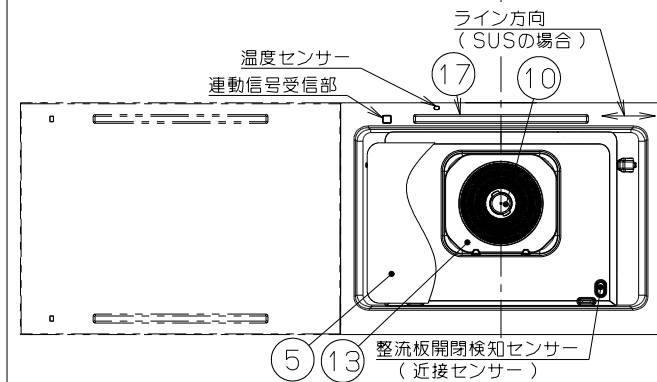
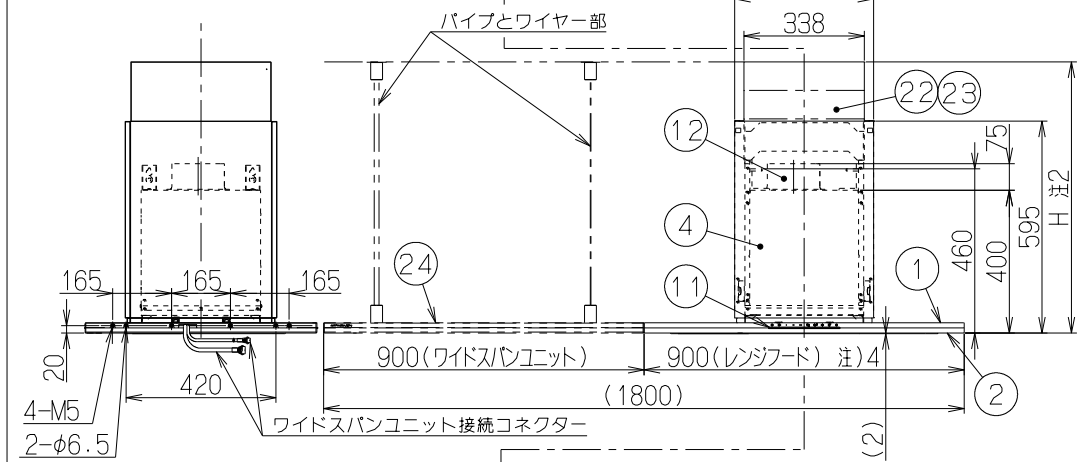
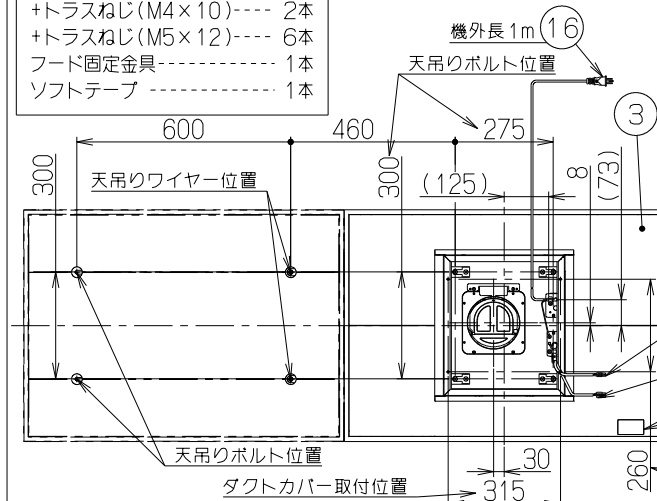


CVVAWRK-951S	*	SUS No.4仕 /SUS 鏡仕		KA140
CVVAWRK-951TRW	*	アスファ-ロ-マ-ク/白/SUS 鏡仕		KA140
CVVAWRK-951TBK	*	アスファ-ブラック/SUS 鏡仕		KA140
型名	製品コード	色調		区分No.

作成	2024/04/24	型名	CVVAWRK-951
更新	****/**/**	型名	フード本体上鏡面仕上げ仕様
		番	T-2024-04-0063
		図名	特注製品姿図

記号	変更履歴	技種番号	年月日	担当
△				
△				

- 付属品
- +トラスねじ(M4×10)---- 2本
  - +トラスねじ(M5×12)---- 6本
  - フード固定金具----- 1本
  - ソフトテープ ----- 1本



特性表

型名	定格電圧 (V)	ノッチ	定格周波数 (Hz)	消費電力 (W)	風量 (m³/h)		騒音 (dB)	製品質量 (kg)	
			0 Pa		0~150Pa				
CVVAWLK-951	100	強	50	73	—	450	47	36	
			60						
			中	50	34	300	—		39
				60					
			弱	50	22	240	—		34
				60					
		常時	50	14	170	—	30		
			60						

電動機形式	8極DCブラシレスモーター	絶縁抵抗	10MΩ以上 (500Vメガ)	耐電圧	AC1000V 1分間	絶縁区分	E 種
-------	---------------	------	-----------------	-----	-------------	------	-----

風量値はJIS C 9603 チャンパー法による。(170Pa時:最大消費電力112W)

- 排気2P: 電動シャッター取付用コネクタ(HDS-150用)
- 給気3P: 100V出力用コネクタ(SRS-100V用)
- カラーセンサー

ダクトカバー寸法一覧

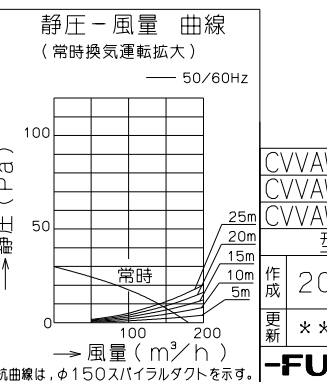
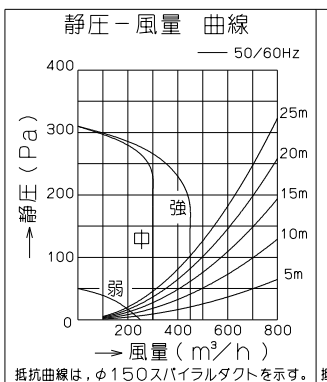
品番	型名	H寸法
②②	CDCQ-115*	600~680
②③	CDCQ-195*	680~760

型名の「\*」には色記号が入ります

主要部品一覧表

品番	部品名	材質	表面処理	色調
1	フード本体上	ステンレス	鏡面仕上	
2	フード本体下	亜鉛めっき鋼板	ポリエステル塗装	表題欄による
3	フード天板	ステンレス	No.4仕上	
4	本体	亜鉛めっき鋼板		
5	整流板	亜鉛めっき鋼板	ポリエステル塗装	表題欄による
6	ケージング	ステンレス	No.4仕上	
7	モーター(ファン用)	8極DCブラシレスモーター	E種	
8	モーター(タイク用)	8極DCブラシレスモーター	E種	
9	ファン	亜鉛めっき鋼板(シロココファン)		
10	ディスク	ステンレス	両面親水性塗装: クリア(ワンタッチ着脱)	
11	スイッチ	リモコン対応赤外線式スイッチ	【専用調理機器と連動可】(例: タマ〜30秒切, 弱, 中, 強 (オート・クル), 常換気, 調光, 調色, 調明)	
12	排気口	亜鉛めっき鋼板	逆風防止シャッター付	※付属品
13	オイルガード	ステンレス	両面親水性塗装: クリア	
14	ふさぎ板	亜鉛めっき鋼板	フッ素塗装	ブラックFJ
15	煙道	亜鉛めっき鋼板	フッ素塗装	シルバーメタリック
16	電源コード	プラグ付キャブタイヤ丸形コード	0.75mm² 3心 2極接地極差込プラグ	
17	照明装置	LED照明(電球色~昼光色)	消費電力: 10.7W(LED照明1灯, 照明用電源)	
18	前蓋	亜鉛めっき鋼板	ポリエステル塗装	表題欄による
19	後蓋	亜鉛めっき鋼板	ポリエステル塗装	表題欄による
20	横蓋	亜鉛めっき鋼板	ポリエステル塗装	表題欄による
21	カラー	亜鉛めっき鋼板	ポリエステル塗装	テクスチャーブラック
22	ダクトカバー	亜鉛めっき鋼板	ポリエステル塗装	※別品 表題欄による
23	ダクトカバー	ステンレス	No.4仕上	表題欄による
24	ワイドスパンユニット	亜鉛めっき鋼板	ポリエステル塗装	※別品 表題欄による
		ステンレス	No.4仕上	※別品

- 注) 1. 本製品は別売品のワイドスパンユニット (VVAWK-9070シリーズ) とセットでのみご使用可能です。  
ワイドスパンユニットは、本製品の左側に取付可能です。
2. 排気方向は上方排気のみ可能です。
3. ダクトカバーは型名によって寸法異なります。(ダクトカバー寸法一覧参照のこと)  
※型名の「\*」には色記号が入ります。
4. 調理機器はレンジフードの前後左右からはみ出して設置しないでください。  
(ワイドスパンユニットの下には設置しないでください)



CVVAWLK-951S	*	SUS No.4仕 /SUS 籴仕	KA140
CVVAWLK-951TRW	*	アスファ-ローマワ/ク/SUS 籴仕	KA140
CVVAWLK-951TBK	*	アスファ-ブラック/SUS 籴仕	KA140
型名	製品コード	色調	区分No.
作成	2024/04/24	型名	CVVAWLK-951
更新	****/**/**	型名	フード本体上鏡面仕上げ仕様
		番	T-2024-04-0064
		図名	特注製品姿図