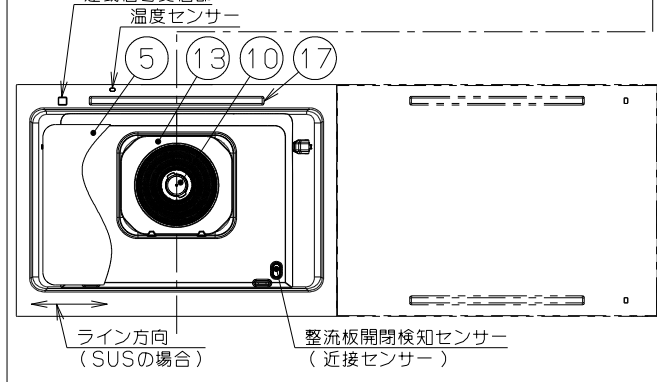
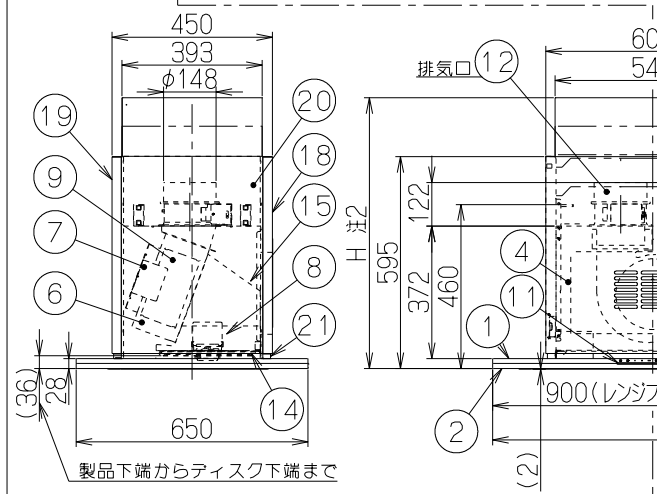
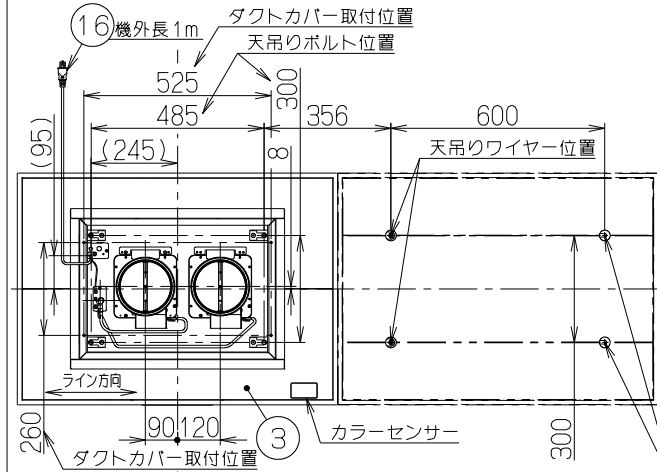


記号	変更履歴	技番	年月日	担当
△				
△				



特性表

型名	定格電圧 (V)	ノッチ	定格周波数 (Hz)	消費電力 (W)	風量 (m³/h)		騒音 (dB)	製品質量 (kg)	
			50		0 Pa	0~150Pa			
CVVAWRH-951V	100	強	50	73	—	450	47	44	
			60						
			中	50	34	300	—		39
				60					
			弱	50	22	240	—		34
				60					
		常時	50	14	170	—	30		
			60						

電動機形式	8極DCブラシレスモーター	絶縁抵抗	10MΩ以上 (500Vメガ)	耐電圧	AC1000V 1分間	絶縁区分	E 種
-------	---------------	------	-----------------	-----	-------------	------	-----

風量値はJIS C 9603 チャンパー法による。(170Pa時: 最大消費電力115W)

付属品

- +トラスねじ(M4×10)----- 2本
- +トラスねじ(M5×12)----- 6本
- フード固定金具----- 1本
- ソフトテープ----- 2本

ダクトカバー寸法一覧

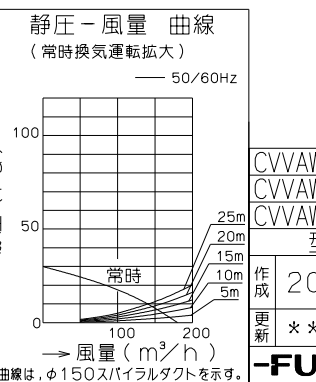
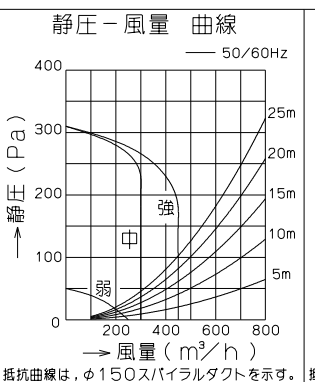
品番	型名	H寸法
(22)	CDCR-115*	600~680
(23)	CDCR-195*	680~760

型名の「\*」には色記号が入ります

主要部品一覧表

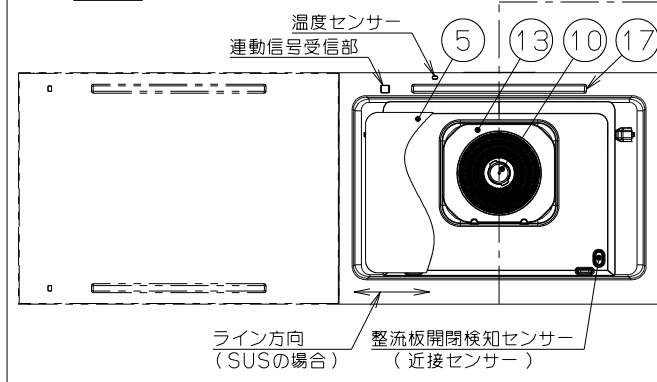
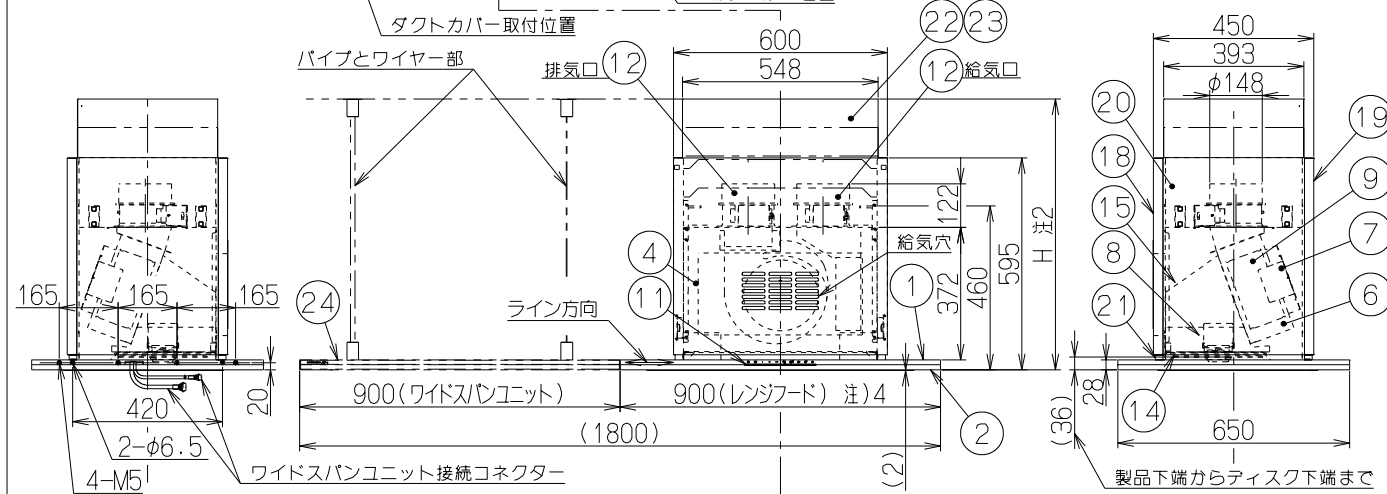
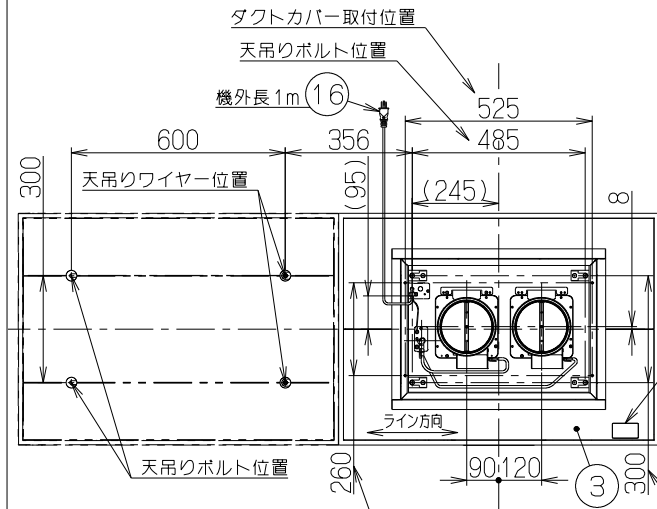
品番	部品名	材質	表面処理	色調
1	フード本体上	ステンレス	No.4仕上	
2	フード本体下	亜鉛めっき鋼板	ポリエステル塗装	表題欄による
3	フード天板	ステンレス	No.4仕上	
4	本体	亜鉛めっき鋼板		
5	整流板	亜鉛めっき鋼板	ポリエステル塗装	表題欄による
6	ケージング	ステンレス	No.4仕上	
7	モーター(ファン用)	8極DCブラシレスモーター	E種	
8	モーター(タイク用)	8極DCブラシレスモーター	E種	
9	ファン	亜鉛めっき鋼板(シロッコファン)		
10	ディスク	ステンレス	両面親水性塗装: クリアー(ワンタッチ着脱)	
11	スイッチ	リモコン対応赤外線スイッチ	【専用調理機器と連動可】 (例: タマ〜<強切>, 弱, 中, 強 (オート・クル), 常時換気, 調光, 調色, 調明)	
12	排気口・給気口	亜鉛めっき鋼板	逆風防止シャッター付	*付属品
13	オイルガード	ステンレス	両面親水性塗装: クリアー	
14	ふさぎ板	亜鉛めっき鋼板	フッ素塗装	ブラックFJ
15	煙道	亜鉛めっき鋼板	フッ素塗装	シルバーメタリック
16	電源コード	プラグ付キャブタイヤ丸形コード	0.75mm² 3心 2極接地極差込プラグ	
17	照明装置	LED照明(電球色~昼光色)	消費電力: 10.7W(LED照明1灯, 照明用電源)	
18	前蓋	亜鉛めっき鋼板	ポリエステル塗装	表題欄による
19	後蓋	亜鉛めっき鋼板	ポリエステル塗装	表題欄による
20	横蓋	亜鉛めっき鋼板	ポリエステル塗装	表題欄による
21	カラー	亜鉛めっき鋼板	ポリエステル塗装	テクスチャーブラック
22	ダクトカバー	亜鉛めっき鋼板	ポリエステル塗装	*別品 表題欄による
23		ステンレス	No.4仕上	表題欄による
24	ワイドスパンユニット	亜鉛めっき鋼板	ポリエステル塗装	*別品 表題欄による
		ステンレス	No.4仕上	*別品

- 注) 1. 本製品は別売品のワイドスパンユニット (VVAWH-9070シリーズ) とセットでのみご使用可能です。  
ワイドスパンユニットは、本製品の右側に取付可能です。
2. 排気方向は上方排気のみ可能です。
3. ダクトカバーは型名によって寸法異なります。(ダクトカバー寸法一覧参照のこと)  
\*型名の「\*」には色記号が入ります。
4. 調理機器はレンジフードの前後左右からはみ出して設置しないでください。  
(ワイドスパンユニットの下には設置しないでください)



CVVAWRH-951VS	1B9301Z5	SUS No.4仕上 /SUS No.4仕上		KA147
CVVAWRH-951VTRW	1B9301BD	ファッパ-ロ-マ-ク/仕上 /SUS No.4仕上		KA147
CVVAWRH-951VTBK	1B9301AL	ファッパ-ラ-ク /SUS No.4仕上		KA147
型名	製品コード	色調		区分No.
作成	2024/02/05		型名	CVVAWRH-951V
更新	****/**/*		番	オリジナル
			図番	1B90273
-FUJIOH- 富士工業株式会社				製品姿図

記号	変更履歴	技種番号	年月日	担当
△				
△				



特性表

型名	定格電圧 (V)	ノッチ	定格周波数 (Hz)	消費電力 (W)	風量 (m³/h)		騒音 (dB)	製品質量 (kg)
			50		0 Pa	0~150Pa		
CVVAWLH-951V	100	強	50	73	—	450	47	44
			60					
		中	50	34	300	—	39	
			60					
		弱	50	22	240	—	34	
			60					
		常時	50	14	170	—	30	
			60					

電動機形式	8極DCブラシレスモーター	絶縁抵抗	10MΩ以上 (500Vメガ)	耐電圧	AC1000V 1分間	絶縁区分	E 種
-------	---------------	------	-----------------	-----	-------------	------	-----

風量値はJIS C 9603 チャンパー法による。(170Pa時: 最大消費電力115W)

付属品	
+トラスねじ(M4×10)----	2本
+トラスねじ(M5×12)----	6本
フード固定金具-----	1本
ソフトテープ-----	2本

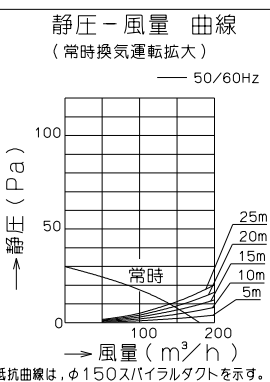
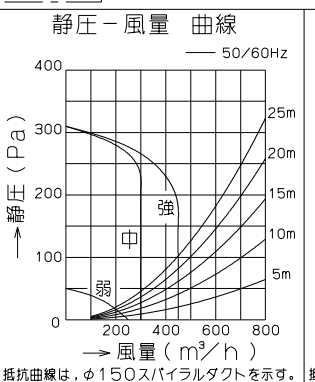
ダクトカバー寸法一覧		
品番	型名	H寸法
(22)	CDCR-115*	600~680
(23)	CDCR-195*	680~760

型名の「\*」には色記号が入ります

主要部品一覧表

品番	部品名	材質	表面処理	色調
1	フード本体上	ステンレス	No.4仕上	
2	フード本体下	亜鉛めっき鋼板	ポリエステル塗装	表題欄による
3	フード天板	ステンレス	No.4仕上	
4	本体	亜鉛めっき鋼板		
5	整流板	亜鉛めっき鋼板	ポリエステル塗装	表題欄による
6	ケーシング	ステンレス	No.4仕上	
7	モーター(ファン用)	8極DCブラシレスモーター	E種	
8	モーター(タイク用)	8極DCブラシレスモーター	E種	
9	ファン	亜鉛めっき鋼板(シロッコファン)		
10	ディスク	ステンレス	両面親水性塗装: クリアー(ワンタッチ着脱)	
11	スイッチ	リモコン対応赤外線スイッチ【専用調理機器と連動可】 (例: タイヤ・お掃除機、弱・中・強(オート・クル)、常換気、調光、調色、調明)		
12	排気口・給気口	亜鉛めっき鋼板	逆風防止シャッター付	※付属品
13	オイルガード	ステンレス	両面親水性塗装: クリアー	
14	ふさぎ板	亜鉛めっき鋼板	フッ素塗装	ブラックFJ
15	煙道	亜鉛めっき鋼板	フッ素塗装	シルバーメタリック
16	電源コード	プラグ付キャブタイヤ丸形コード 0.75mm² 3心 2極接地極差込プラグ		
17	照明装置	LED照明(電球色~昼白色) 消費電力: 10.7W(LED照明1灯、照明用電源)		
18	前蓋	亜鉛めっき鋼板	ポリエステル塗装	表題欄による
19	後蓋	亜鉛めっき鋼板	ポリエステル塗装	表題欄による
20	横蓋	亜鉛めっき鋼板	ポリエステル塗装	表題欄による
21	カラー	亜鉛めっき鋼板	ポリエステル塗装	テクスチャーブラック
22	ダクトカバー	亜鉛めっき鋼板	ポリエステル塗装	※別売品 表題欄による
23	ダクトカバー	ステンレス	No.4仕上	表題欄による
24	ワイドスパンユニット	亜鉛めっき鋼板	ポリエステル塗装	※別売品 表題欄による
		ステンレス	No.4仕上	※別売品

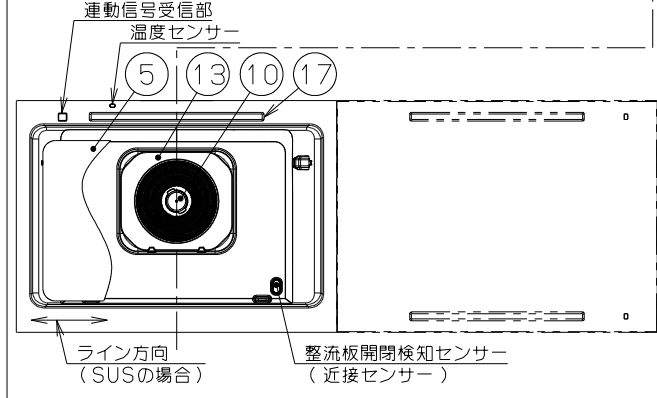
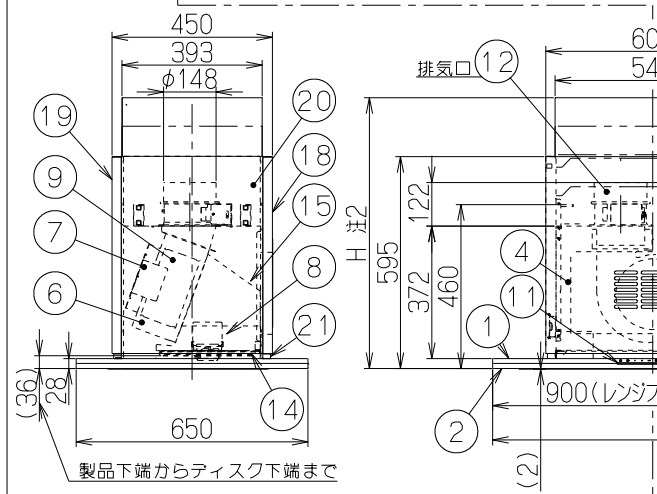
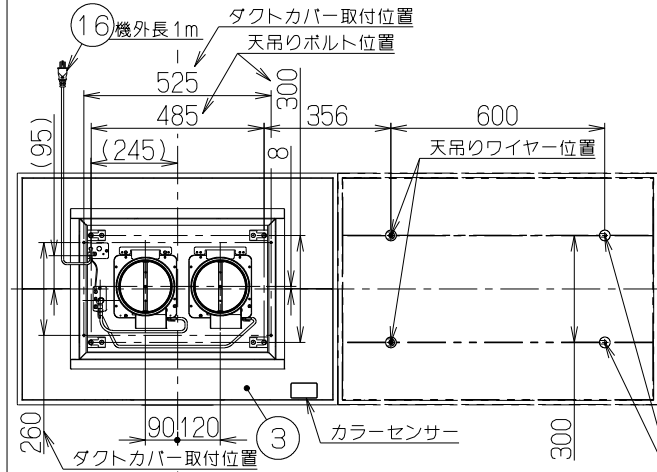
- 注) 1. 本製品は別売品のワイドスパンユニット (VVAWH-9070シリーズ) とセットでのみご使用可能です。  
ワイドスパンユニットは、本製品の左側に取付可能です。
2. 排気方向は上方排気のみ可能です。
3. ダクトカバーは型名によって寸法異なります。(ダクトカバー寸法一覧参照のこと)  
※型名の「\*」には色記号が入ります。
4. 調理機器はレンジフードの前後左右からはみ出して設置しないでください。  
(ワイドスパンユニットの下には設置しないでください)



抵抗曲線は、φ150スパイラルダクトを示す。

CVVAWLH-951VS	1B9302Z5	SUS No.4仕上 /SUS No.4仕上		KA147
CVVAWLH-951VTRW	1B9302BD	ファッシャーホワイト/SUS No.4仕上		KA147
CVVAWLH-951VTBK	1B9302AL	ファッシャーブラック/SUS No.4仕上		KA147
型名	製品コード	色調		区分No.
作成	2024/02/05	型名	CVVAWLH-951V	
更新	****/**/**	型番	オリジナル	
		図番	1B90274	
		図名	製品姿図	

記号	変更履歴	技種番号	年月日	担当
△				
△				



特性表

型名	定格電圧 (V)	ノッチ	定格周波数 (Hz)	消費電力 (W)	風量 (m³/h)		騒音 (dB)	製品質量 (kg)	
			0 Pa		0~150Pa				
CVVAWRK-951V	100	強	50	73	—	450	47	44	
			60						
			中	50	34	300	—		39
				60					
			弱	50	22	240	—		34
				60					
		常時	50	14	170	—	30		
			60						

電動機形式	8極DCブラシレスモーター	絶縁抵抗	10MΩ以上 (500Vメガー)	耐電圧	AC1000V 1分間	絶縁区分	E 種
-------	---------------	------	------------------	-----	-------------	------	-----

風量値はJIS C 9603 チャンパー法による。(170Pa時:最大消費電力115W)

付属品

- +トラスねじ(M4×10)----- 2本
- +トラスねじ(M5×12)----- 6本
- フード固定金具----- 1本
- ソフトテープ----- 2本

ダクトカバー寸法一覧

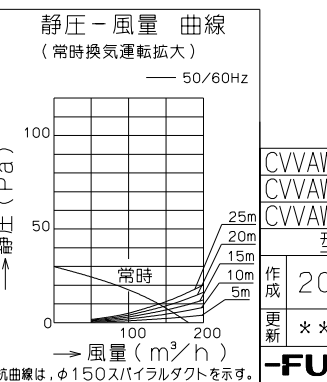
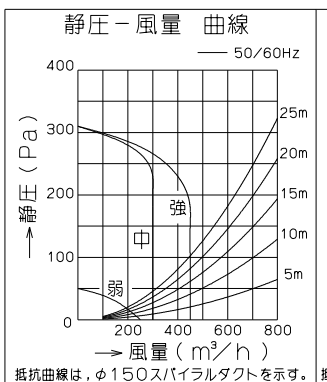
品番	型名	H寸法
(22)	CDCR-115*	600~680
(23)	CDCR-195*	680~760

型名の「\*」には色記号が入ります

主要部品一覧表

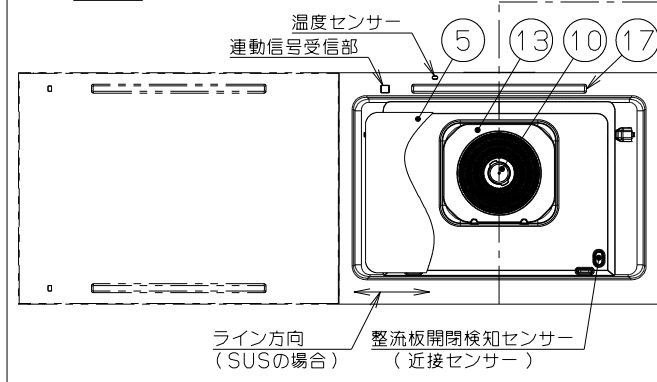
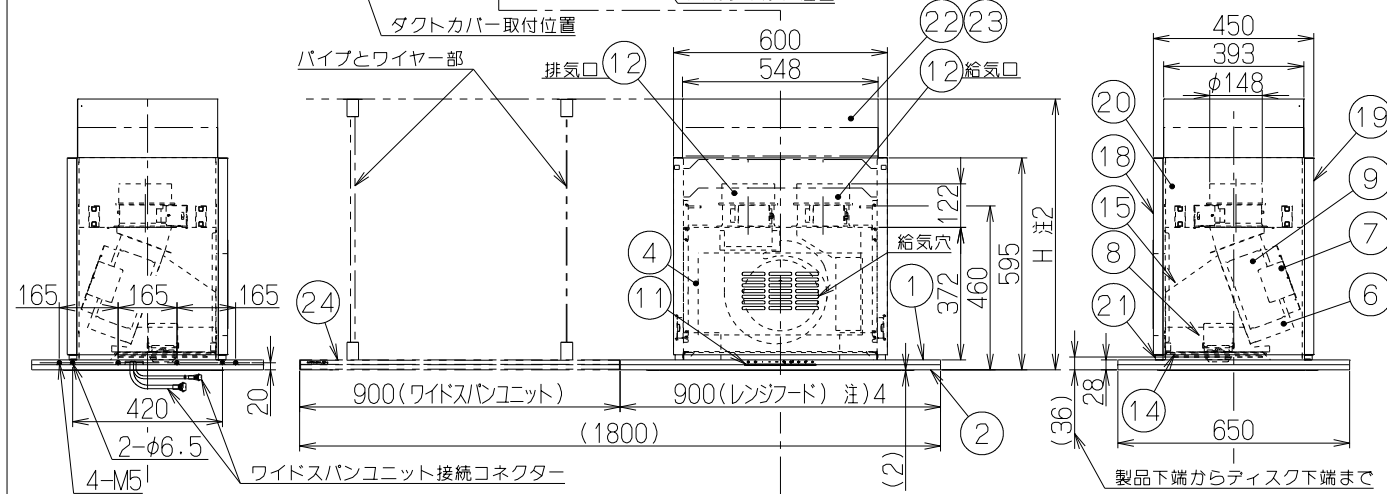
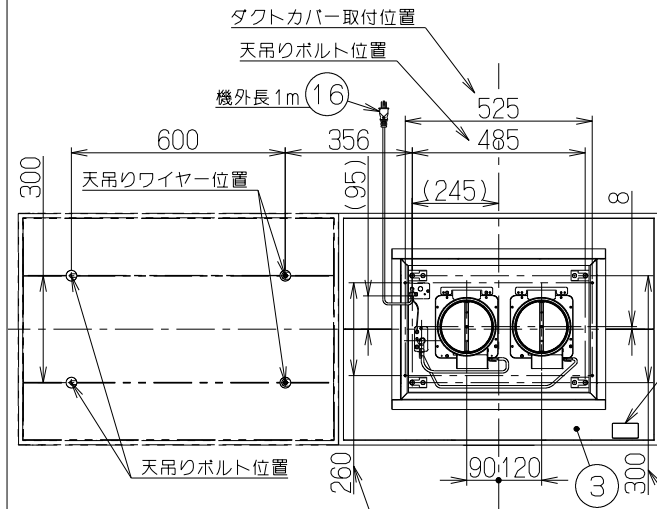
品番	部品名	材質	表面処理	色調
1	フード本体上	ステンレス	鏡面仕上	
2	フード本体下	亜鉛めっき鋼板	ポリエステル塗装	表題欄による
3	フード天板	ステンレス	No.4仕上	
4	本体	亜鉛めっき鋼板		
5	整流板	亜鉛めっき鋼板	ポリエステル塗装	表題欄による
6	ケージング	ステンレス	No.4仕上	
7	モーター(ファン用)	8極DCブラシレスモーター	E種	
8	モーター(タイク用)	8極DCブラシレスモーター	E種	
9	ファン	亜鉛めっき鋼板(シロッコファン)		
10	ディスク	ステンレス	両面親水性塗装:クリアー(ワンタッチ着脱)	
11	スイッチ	リモコン対応赤外線スイッチ	【専用調理機器と連動可】 (例:タイマー・給湯機・湯中強(オート・ケル), 常時換気, 調光, 調色, 調明)	
12	排気口・給気口	亜鉛めっき鋼板	逆風防止シャッター付	*付属品
13	オイルガード	ステンレス	両面親水性塗装:クリアー	
14	ふさぎ板	亜鉛めっき鋼板	フッ素塗装	ブラックFJ
15	煙道	亜鉛めっき鋼板	フッ素塗装	シルバーメタリック
16	電源コード	プラグ付キャブタイヤ丸形コード	0.75mm² 3心 2極接地極差込プラグ	
17	照明装置	LED照明(電球色~昼光色)	消費電力:10.7W(LED照明1灯, 照明用電源)	
18	前蓋	亜鉛めっき鋼板	ポリエステル塗装	表題欄による
19	後蓋	亜鉛めっき鋼板	ポリエステル塗装	表題欄による
20	横蓋	亜鉛めっき鋼板	ポリエステル塗装	表題欄による
21	カラー	亜鉛めっき鋼板	ポリエステル塗装	テクスチャーブラック
22	ダクトカバー	亜鉛めっき鋼板	ポリエステル塗装	*別品 表題欄による
23		ステンレス	No.4仕上	表題欄による
24	ワイドスパンユニット	亜鉛めっき鋼板	ポリエステル塗装	*別品 表題欄による
		ステンレス	No.4仕上	*別品

- 注) 1. 本製品は別売品のワイドスパンユニット(VVAWK-9070シリーズ)とセットでのみご使用可能です。  
ワイドスパンユニットは、本製品の右側に取付可能です。
2. 排気方向は上方排気のみ可能です。
3. ダクトカバーは型名によって寸法異なります。(ダクトカバー寸法一覧参照のこと)  
\*型名の「\*」には色記号が入ります。
4. 調理機器はレンジフードの前後左右からはみ出して設置しないでください。  
(ワイドスパンユニットの下には設置しないでください)



CVVAWRK-951VS	*	SUS No.4仕 /SUS 鏡仕		KA147
CVVAWRK-951VTRW	*	アスファ-ローマホワイト/SUS 鏡仕		KA147
CVVAWRK-951VTBK	*	アスファ-ブラック/SUS 鏡仕		KA147
型名	製品コード	色	調	区分No.
作成	2024/04/24			型名 CVVAWRK-951V
更新	****/**/**			フード本体上鏡面仕上げ仕様
				T-2024-04-0067
<b>-FUJIOH-</b> 富士工業株式会社				
三角法 尺 度 ※ 特注製品姿図				

記号	変更履歴	技種番号	年月日	担当
△				
△				



特性表

型名	定格電圧 (V)	ノッチ	定格周波数 (Hz)	消費電力 (W)	風量 (m³/h)		騒音 (dB)	製品質量 (kg)	
			50		0 Pa	0~150Pa			
CVVAWLK-951V	100	強	50	73	—	450	47	44	
			60						
			中	50	34	300	—		39
				60					
			弱	50	22	240	—		34
				60					
		常時	50	14	170	—	30		
			60						

電動機形式	8極DCブラシレスモーター	絶縁抵抗	10MΩ以上 (500Vメガ)	耐電圧	AC1000V 1分間	絶縁区分	E 種
-------	---------------	------	-----------------	-----	-------------	------	-----

風量値はJIS C 9603 チャンパー法による。(170Pa時: 最大消費電力115W)

付属品	
+トラスねじ(M4×10)----	2本
+トラスねじ(M5×12)----	6本
フード固定金具-----	1本
ソフトテープ-----	2本

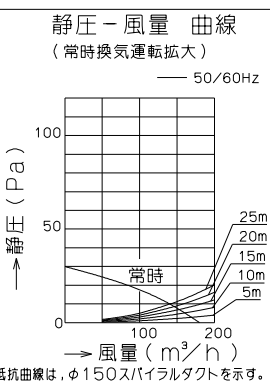
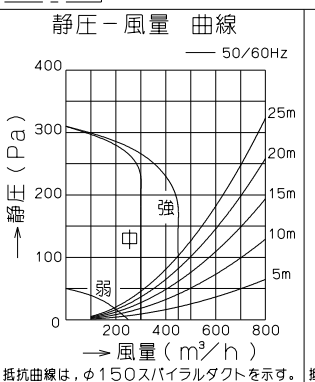
ダクトカバー寸法一覧		
品番	型名	H寸法
(22)	CDCR-115*	600~680
(23)	CDCR-195*	680~760

型名の「\*」には色記号が入ります

主要部品一覧表

品番	部品名	材質	表面処理	色調
1	フード本体上	ステンレス	鏡面仕上	
2	フード本体下	亜鉛めっき鋼板	ポリエステル塗装	表題欄による
3	フード天板	ステンレス	No.4仕上	
4	本体	亜鉛めっき鋼板		
5	整流板	亜鉛めっき鋼板	ポリエステル塗装	表題欄による
6	ケージング	ステンレス	No.4仕上	
7	モーター(ファン用)	8極DCブラシレスモーター	E種	
8	モーター(タイク用)	8極DCブラシレスモーター	E種	
9	ファン	亜鉛めっき鋼板(シロッコファン)		
10	ディスク	ステンレス	両面親水性塗装: クリアー(ワンタッチ着脱)	
11	スイッチ	リモコン対応赤外線式スイッチ	【専用調理機器と連動可】 (例: タマ〜の給湯機、霧中強(オート・クル)、常換気、調光、調色、調明)	
12	排気口・給気口	亜鉛めっき鋼板	逆風防止シャッター付	※付属品
13	オイルガード	ステンレス	両面親水性塗装: クリアー	
14	ふさぎ板	亜鉛めっき鋼板	フッ素塗装	ブラックFJ
15	煙道	亜鉛めっき鋼板	フッ素塗装	シルバーメタリック
16	電源コード	プラグ付キャブタイヤ丸形コード	0.75mm² 3心 2極接地極差込プラグ	
17	照明装置	LED照明(電球色~昼光色)	消費電力: 10.7W(LED照明1灯、照明用電源)	
18	前蓋	亜鉛めっき鋼板	ポリエステル塗装	表題欄による
19	後蓋	亜鉛めっき鋼板	ポリエステル塗装	表題欄による
20	横蓋	亜鉛めっき鋼板	ポリエステル塗装	表題欄による
21	カラー	亜鉛めっき鋼板	ポリエステル塗装	テクスチャーブラック
22	ダクトカバー	亜鉛めっき鋼板	ポリエステル塗装	※別売品 表題欄による
23	ダクトカバー	ステンレス	No.4仕上	表題欄による
24	ワイドスパンユニット	亜鉛めっき鋼板	ポリエステル塗装	※別売品 表題欄による
		ステンレス	No.4仕上	※別売品

- 注) 1. 本製品は別売品のワイドスパンユニット (VVAWK-9070シリーズ) とセットでのみご使用可能です。  
ワイドスパンユニットは、本製品の左側に取付可能です。
2. 排気方向は上方排気のみ可能です。
3. ダクトカバーは型名によって寸法異なります。(ダクトカバー寸法一覧参照のこと)  
※型名の「\*」には色記号が入ります。
4. 調理機器はレンジフードの前後左右からはみ出して設置しないでください。  
(ワイドスパンユニットの下には設置しないでください)



CVVAWLK-951VS	*	SUS No.4仕 /SUS 鏡仕		KA147
CVVAWLK-951VTRW	*	アスファ-ローマ/ホワイト/SUS 鏡仕		KA147
CVVAWLK-951VTBK	*	アスファ-ブラック/SUS 鏡仕		KA147
型名	製品コード	色	調	区分No.
作成	2024/04/24			型名 CVVAWLK-951V
更新	****/**/**			フード本体上鏡面仕上げ仕様
				番 T-2024-04-0068
				図名 特注製品姿図