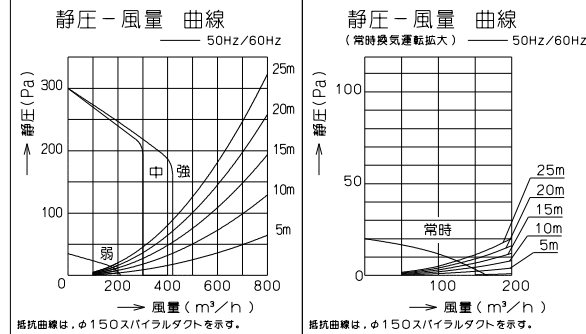
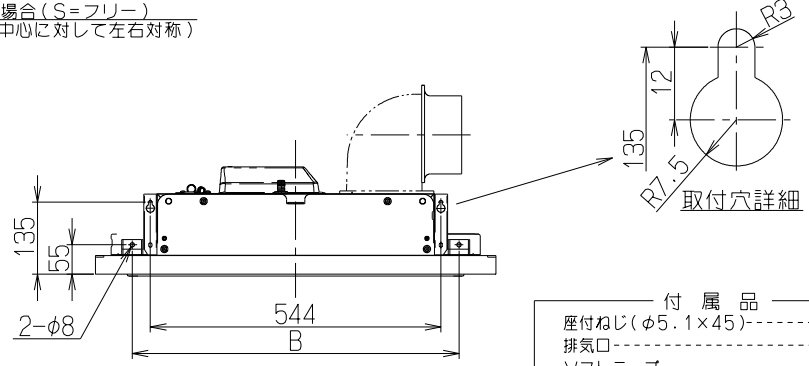
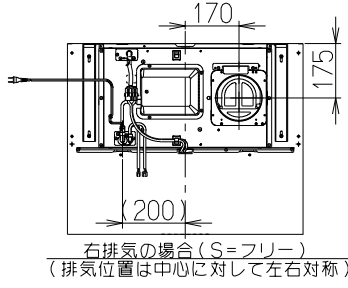
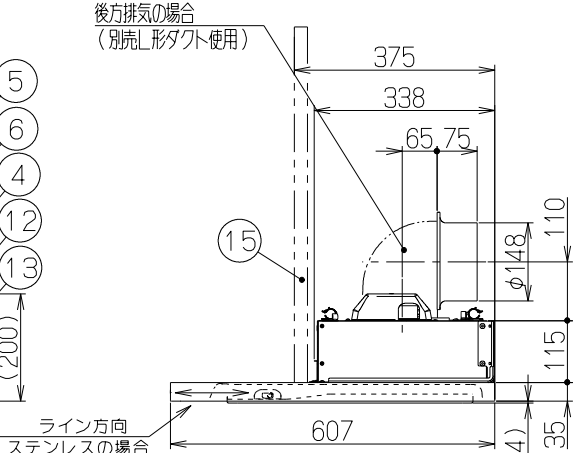
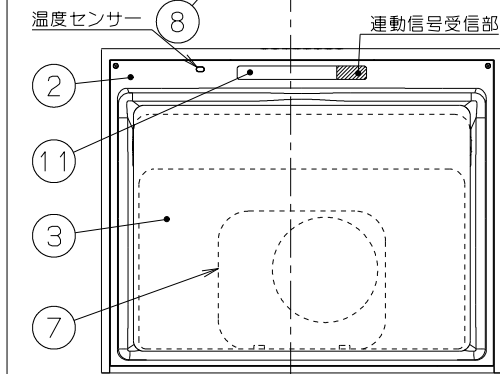
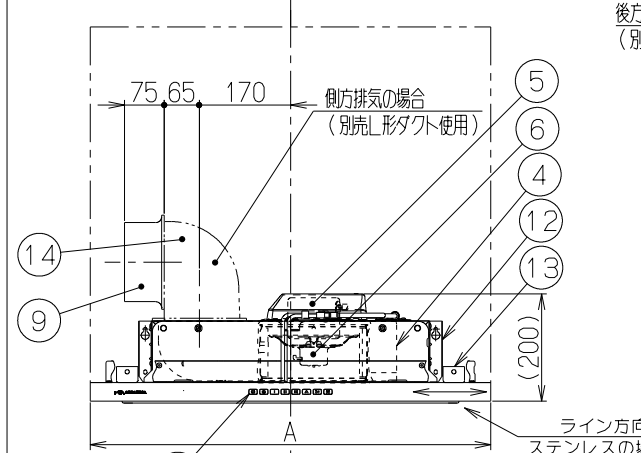
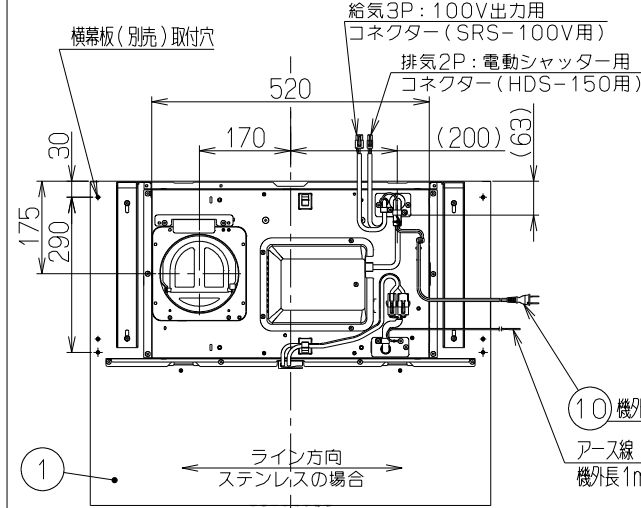


特性表

型名	定格電圧 (V)	ノッチ	定格周波数 (Hz)	消費電力 (W)	風量 (m³/h) 0 Pa	0~130 Pa	騒音 (dB)	製品質量 (kg)				
ANG-752 ANG-952	100	強	50	38	—	420	47	16.0 18.0				
			60									
			中	50					19	300	—	39
				60								
			弱	50					10	230	—	33
				60								
		常時	50	7	170	—	26					
			60									

電動機形式	8極DCブラシレスモーター	絶縁抵抗	10MΩ以上 (500Vメガー)	耐電圧	AC1000V 1分間	絶縁区分	E 種
-------	---------------	------	------------------	-----	-------------	------	-----

風量値はJIS C 9603 チャンパー法による。(160Pa時: 最大電力 75W)
(右排気変更時において、強ノッチの消費電力は50Wとなります)



主要部品一覧表				
品番	部品名	材質	表面処理	色調
1	フード本体	ステンレス	No.4仕上げ相当	
		亜鉛めっき鋼板	ポリエステル塗装	表題欄による
2	オイルパネル	ステンレス	No.4仕上げ相当	
		亜鉛めっき鋼板	ポリエステル塗装	表題欄による
3	整流板	ステンレス	No.4仕上げ相当	
		亜鉛めっき鋼板	ポリエステル塗装	表題欄による
4	ケーシング	亜鉛めっき鋼板	ファンシーグリーン仕上	ブラック
5	モーター	8極DCブラシレスモーター	E種	
6	ファン	亜鉛めっき鋼板	撥油塗装・クリアー(ワンタッチ着脱シロッコファン)	
7	オイルガード	ステンレス	両面親水性塗装: クリアー	
8	スイッチ	リモコン対応ソフトタッチ式スイッチ【専用調理機器と連動可】 (例: タイマー<3分後切>, 弱・中・強 (オート・クル), 常時換気, 照明)		
9	排気口	亜鉛めっき鋼板	逆風防止シャッター付	※付属品
10	電源コード	プラグ付ビニル平形コード	0.75mm² 2心 2極差込プラグ	
11	照明装置	LED照明 (昼白色)	消費電力: 3.5W (LED照明1灯, 照明用電源)	
12	吊り金具	亜鉛めっき鋼板		
13	フード吊り金具	亜鉛めっき鋼板		
14	L形ダクト	亜鉛めっき鋼板	※別売品	
15	幕板	ステンレス	No.4仕上げ相当	
		亜鉛めっき鋼板	ポリエステル塗装	※別売品

760	900	ANG-952MW	1B9292AU	ミラーホワイト	KA140
		ANG-952TBK	1B9292AL	テクスチャブラック	KA140
		ANG-952TW	1B9292AM	テクスチャホワイト	KA140
		ANG-952S	1B9292Z5	ステンレス No.4仕上	KA140
610	750	ANG-752MW	1B9291AU	ミラーホワイト	KA140
		ANG-752TBK	1B9291AL	テクスチャブラック	KA140
		ANG-752TW	1B9291AM	テクスチャホワイト	KA140
		ANG-752S	1B9291Z5	ステンレス No.4仕上	KA140
B寸法	A寸法	作成	2023/12/18	型名	ANG-752/952
		更新	****/**/*	色調	オリジナル
		型番	1B90264	区分No.	
		-FUJIOH- 富士工業株式会社		三角法	1/10
				製品姿図	

注) 1. 本図は工場出荷時(左排気)の状態を示します。(対応排気方向: 左上方、左後方、左側方)
 本体を反転させると右排気仕様になります。
 2. 色調がステンレスの製品は、整流板の角部が本イラストと異なりRのない形状となります。