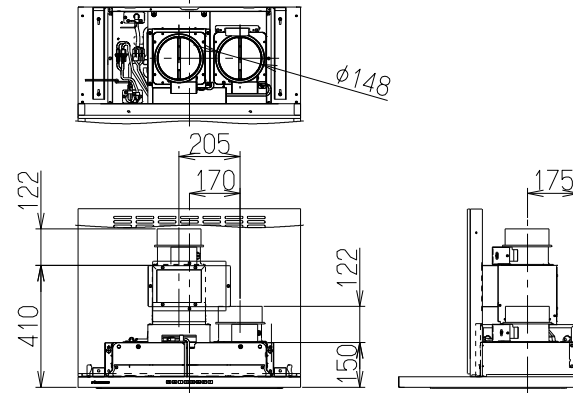
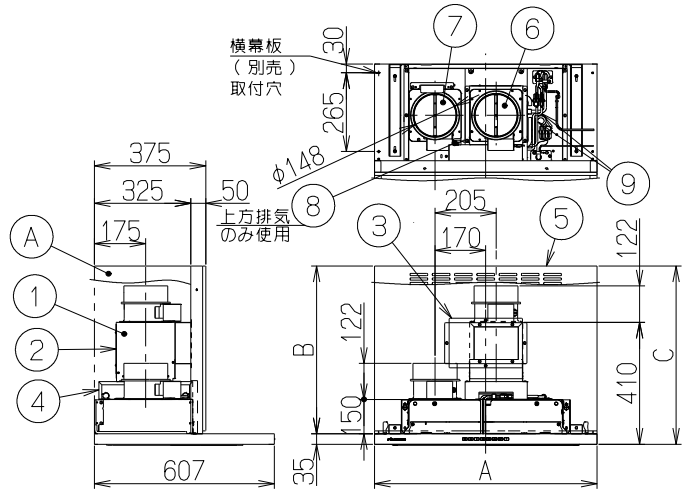


取付例

左側排気仕様

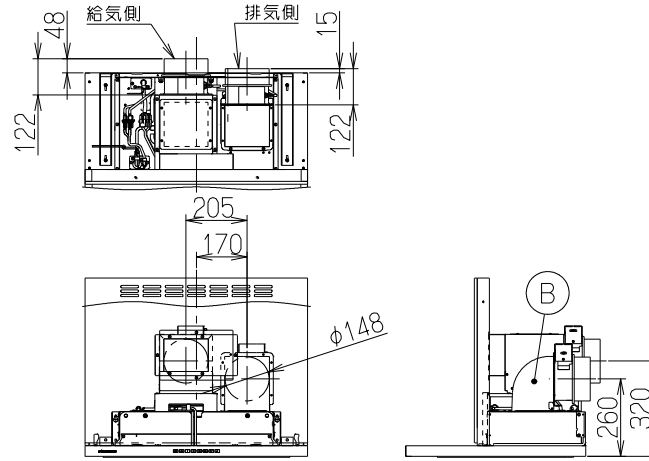
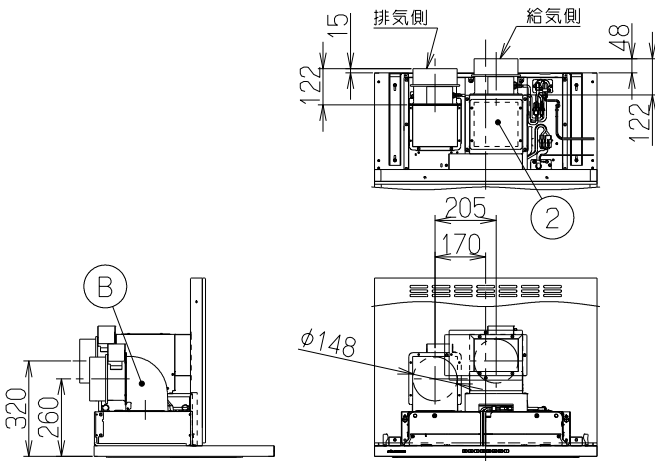
右側排気仕様

上方給気・排気



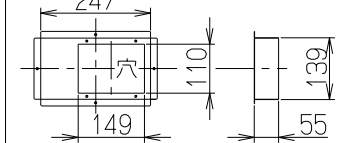
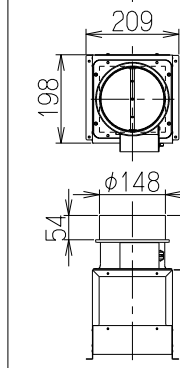
後方給気・排気

別売品の「L形タクト」1個使用

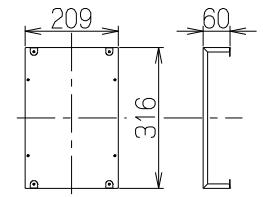


②給気チャンパーユニット

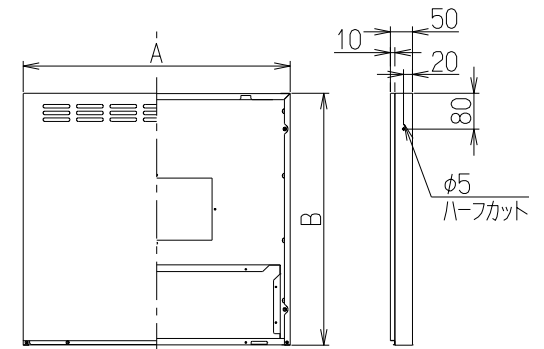
③給気アダプター



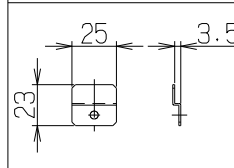
④取付台



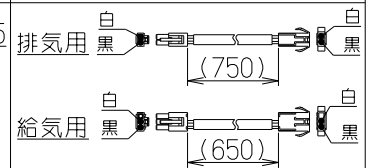
⑤給気幕板



⑧排気電動シャッター押さえ



⑨中継コード



構成部品・付属品

- ① 給気チャンパー.....1個
- ② 塞ぎ板(給気チャンパーに付属).....1個
- ③ 給気アダプター.....1個
- ④ 取付台.....1個
- ⑤ 給気幕板.....1個
- ⑥ 給気口(給気チャンパーに付属).....1個
- ⑦ 排気口.....1個
- ⑧ 排気電動シャッター押さえ.....1個
- ⑨ 中継コード.....2本
- ・ソフトテープ.....2本
- ・+トラスねじ(M4×8).....18本
- ・木ねじ(φ4.1×16).....2本

注) 1. 本品はANGシリーズ用の同時給排ユニットを示す。
2. 本品の給気・排気方向は上方・後方のみとする。

関連別売品

- ① 横幕板
SPB565-E325(H=565用)
- ② L形タクト
LD-15

記号	変更履歴	技種番号	年月日	担当
△				
△				
△				
△				

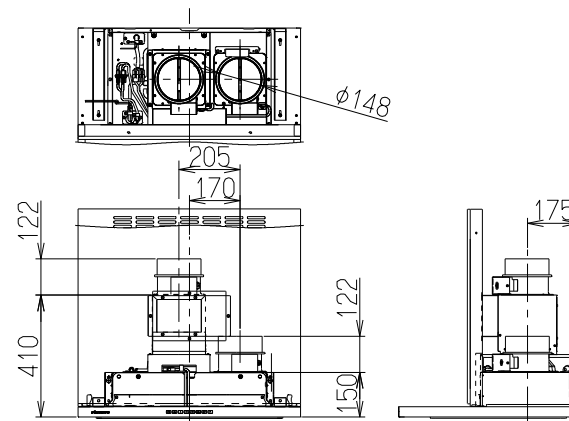
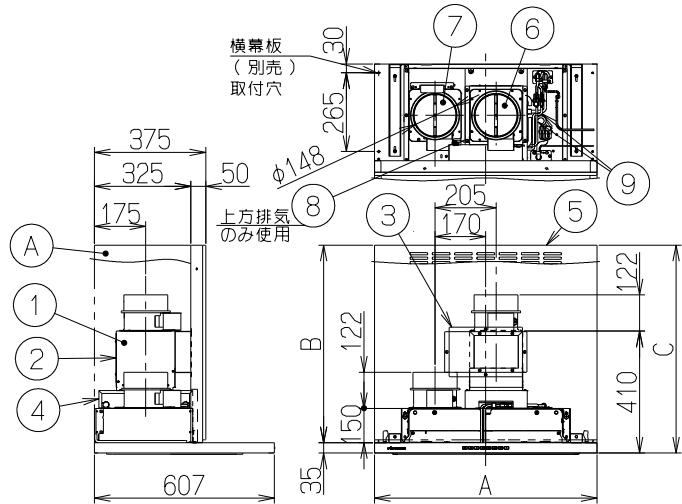
600	565	900	ANGVA-9565S	109WV2Z5	ステンレス No.4仕上		
			ANGVA-9565TW	109WV2AM	テクスチャホワイト		
750	565	900	ANGVA-9565TBK	109WV2AL	テクスチャブラック		
			ANGVA-9565MW	109WV2AU	ミラーホワイト		
C寸法	B寸法	A寸法	ANGVA-7565S	109WV1Z5	ステンレス No.4仕上		
			ANGVA-7565TW	109WV1AM	テクスチャホワイト		
C寸法	B寸法	A寸法	ANGVA-7565TBK	109WV1AL	テクスチャブラック		
			ANGVA-7565MW	109WV1AU	ミラーホワイト		
			型名	製品コード	色調	区分No.	
作成			2024/02/06		型名 ANGVA-7565/9565		
更新			****/**/**		オリジナル: ANGシリーズ用 別売同時給排ユニット		
			-FUJIOH-		富士工業株式会社		製品姿図

取付例

左側排気仕様

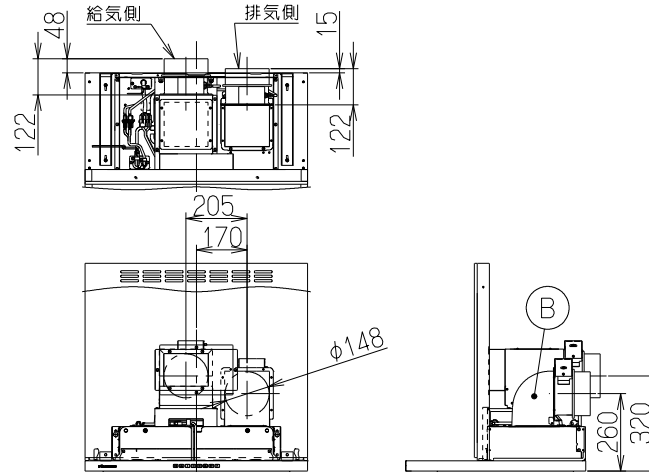
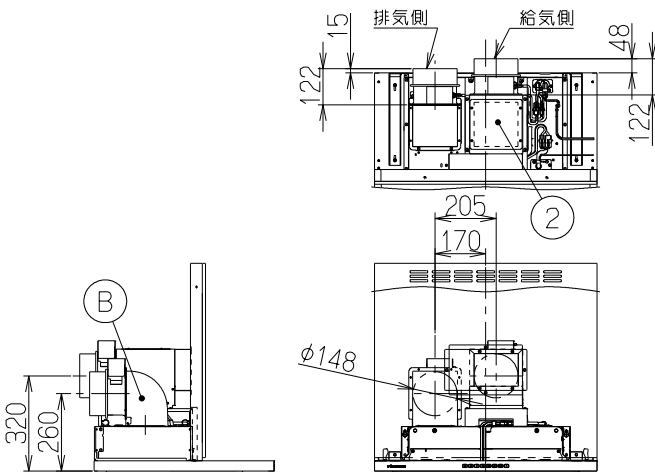
右側排気仕様

上方給気・排気



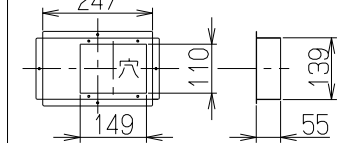
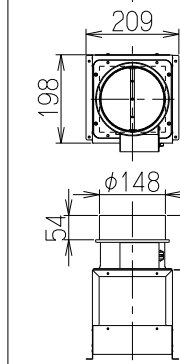
後方給気・排気

別売品の「L形タクト」1個使用

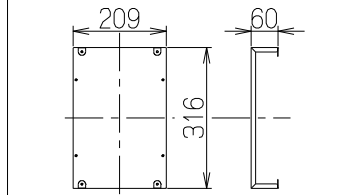


②給気チャンパーユニット

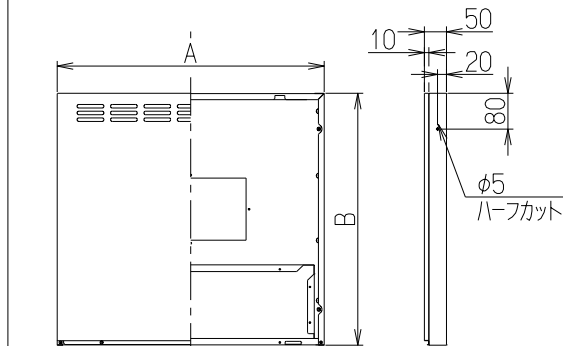
③給気アダプター



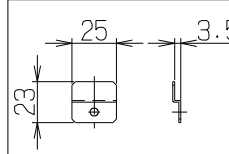
④取付台



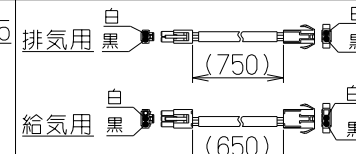
⑤給気幕板



⑧排気電動シャッター押さえ



⑨中継コード



構成部品・付属品

- ① 給気チャンパー・・・・・・・・・・ 1個
- ② 塞ぎ板 (給気チャンパーに付属) ・・ 1個
- ③ 給気アダプター・・・・・・・・・・ 1個
- ④ 取付台・・・・・・・・・・ 1個
- ⑤ 給気幕板・・・・・・・・・・ 1個
- ⑥ 給気口 (給気チャンパーに付属) ・・ 1個
- ⑦ 排気口・・・・・・・・・・ 1個
- ⑧ 排気電動シャッター押さえ・・・・ 1個
- ⑨ 中継コード・・・・・・・・・・ 2本
- ・ ソフトテープ・・・・・・・・・・ 2本
- ・ +トラスねじ (M4×8) ・・・・ 18本
- ・ 木ねじ ($\phi 4.1 \times 16$) ・・・・ 2本

注) 1. 本品はANGシリーズ用の同時給排ユニットを示す。
2. 本品の給気・排気方向は上方・後方のみとする。

関連別売品

- ① 横幕板
SPB665-E325 (H=665用)
- ② L形タクト
LD-15

記号	変更履歴	技種番号	年月日	担当
△				
△				
△				
△				

700	665	900	ANGVA-9665S	109WV4Z5	ステンレス No.4仕上		
			ANGVA-9665TW	109WV4AM	テクスチャホワイト		
750	665	900	ANGVA-9665TBK	109WV4AL	テクスチャブラック		
			ANGVA-9665MW	109WV4AU	ミラーホワイト		
700	665	750	ANGVA-7665S	109WV3Z5	ステンレス No.4仕上		
			ANGVA-7665TW	109WV3AM	テクスチャホワイト		
750	665	750	ANGVA-7665TBK	109WV3AL	テクスチャブラック		
			ANGVA-7665MW	109WV3AU	ミラーホワイト		
C寸法	B寸法	A寸法	型名	製品コード	色	調	区分No.
			作成	2024/02/06	型名	ANGVA-7665/9665	
更新	****/**/**	型番	オリジナル: ANGシリーズ用 別売同時給排ユニット				
		図名	1092290				
		図名	製品姿図				