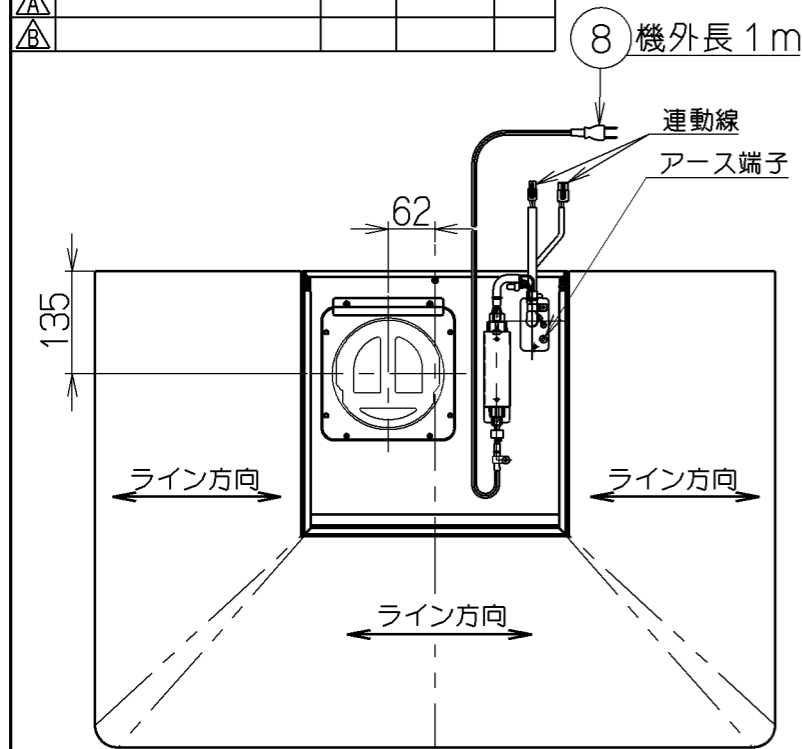


記号	変更履歴	技連番号	年月日	担当
△				
△				



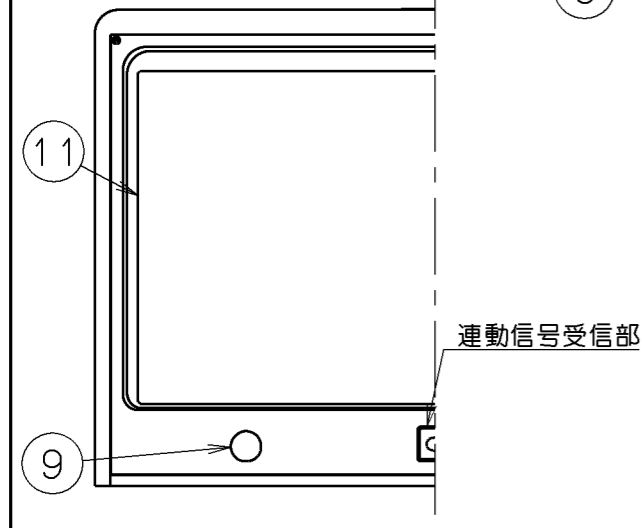
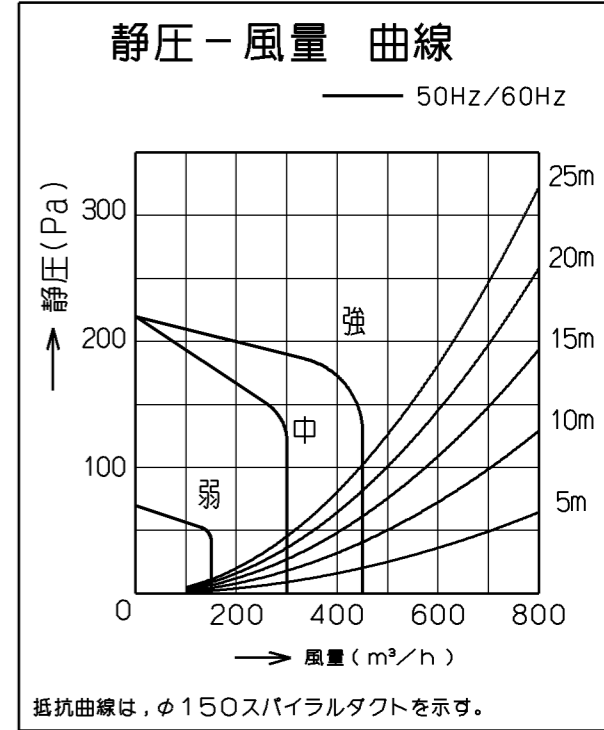
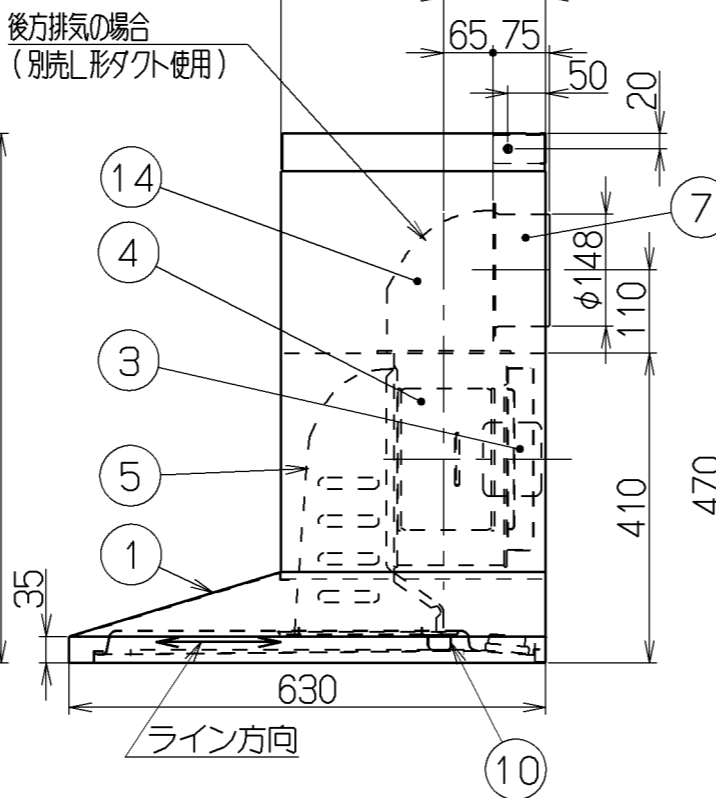
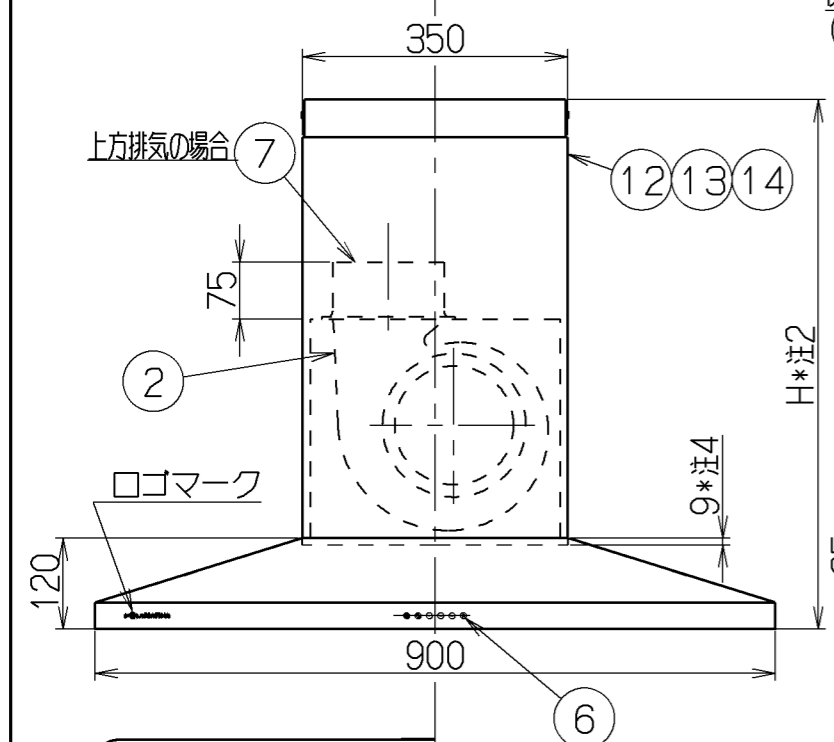
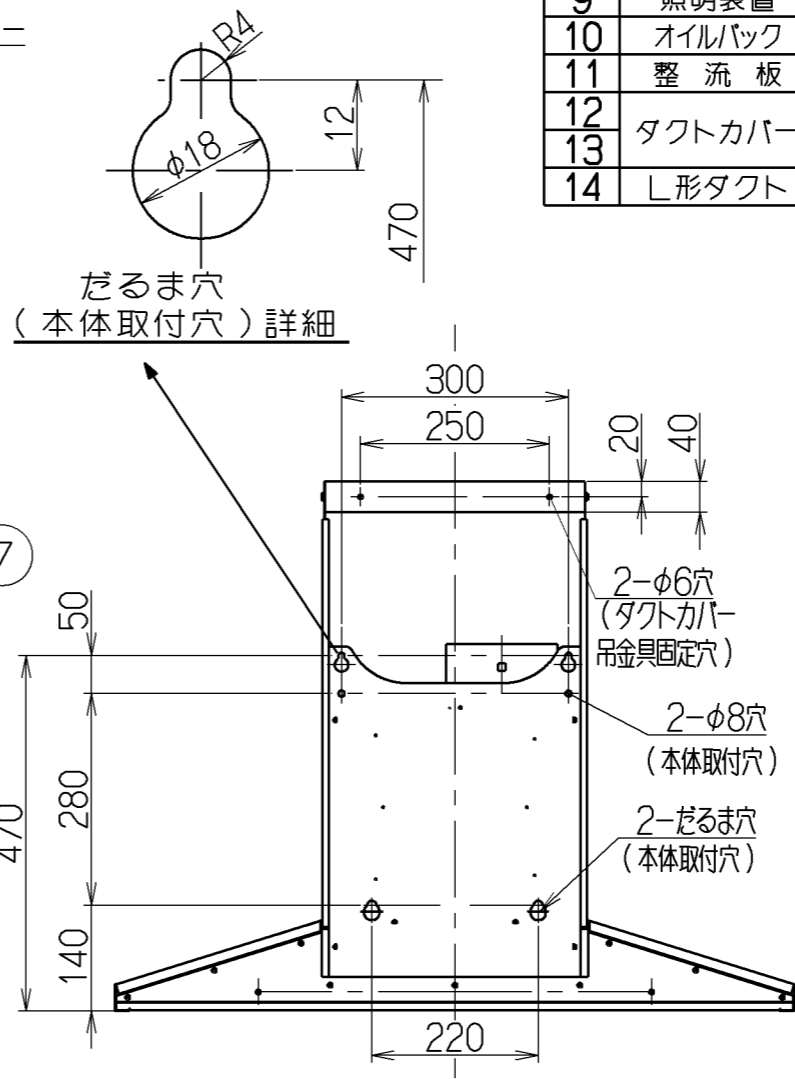
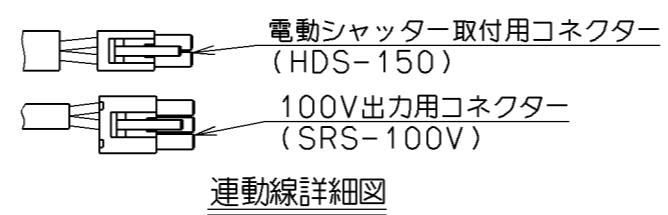
ダクトカバー寸法一覧

品番	型名	H寸法
⑬	MAYAD-430SAJ	550~700
⑭	MAYAD-580SAJ	700~900

付属品

座付ねじ (φ5.1x45)	6本
ソフトテープ	1個
フッシュ	2個

注) 1. 排気方向は上方・後方排気です。(後方排気の場合は別売のL形ダクトを使用)
 2. ダクトカバーは型名によって寸法が異なります。(ダクトカバー寸法一覧参照のこと)
 3. 品番⑬ダクトカバー(MAYAD-430SAJ)の場合、別売L形ダクトは使用できません。
 4. ダクトカバーは本体部に9mm落とし込んで設置します。



特性表

型名	定格電圧 (V)	ノッチ	定格周波数 (Hz)	消費電力 (W)	風量 (m³/h)		騒音 (dB)	製品質量 (kg)
					0Pa時	130Pa時		
MAYAL-954	100	強	50	40	450	450	42	23.0
			60					
		中	50	18	300	—	34	
			60					
		弱	50	8	150	—	22	
			60					

電動機形式 8極DCブラシレスモーター 絶縁抵抗 10MΩ以上 (500Vメガー) 耐電圧 AC1000V 1分間 絶縁区分 E種

風量値はJIS C9603 チャンバー法による (150Pa時: 最大電力78W)



MAYAL-954S	1B9094Z5	ステンレス	No.4仕上	KA140
型名	製品コード	色調	区分No.	
作成	2011/ 8/10	型名	MAYAL-954	
更新	****/**/**	図番	オリジナル	
		図名	1B90077	
富士工業株式会社		三角法	尺	1/10
		図名	製品姿図	