

記号	変更履歴	枝番号	年月日	担当
△				
△				
△				
△				

ダクトカバー寸法一覧

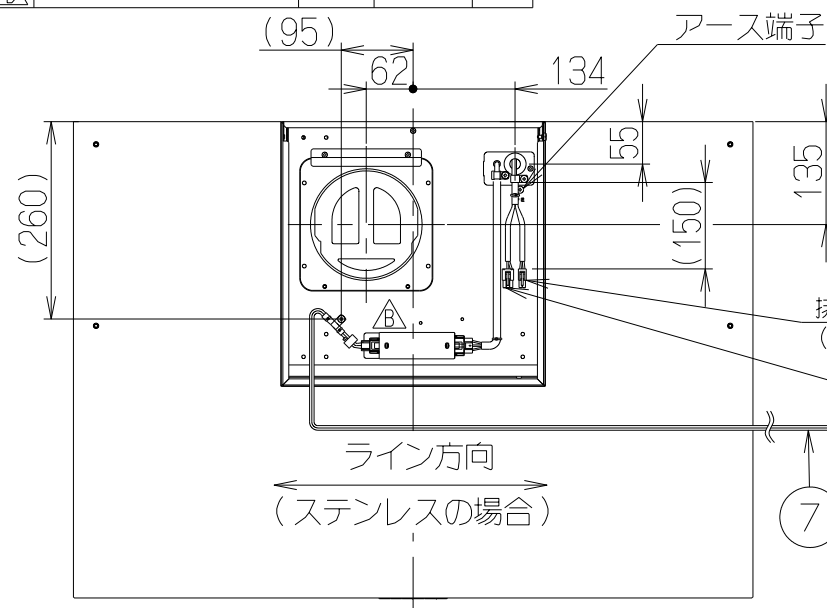
品番	型名	H寸法
⑫	FEDD-515*AJ	550~700
⑬	FEDD-665*AJ	700~900

- 付属品
- 座付ねじ(φ5.1×45) --- 6本
  - ソフトテープ --- 1本
  - ブッシュ --- 2個

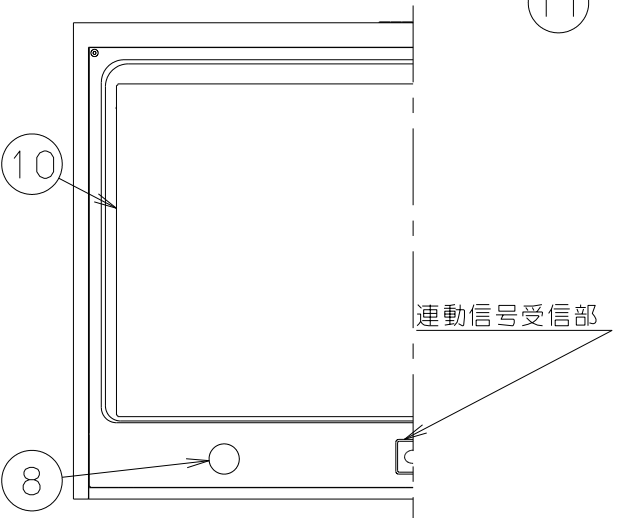
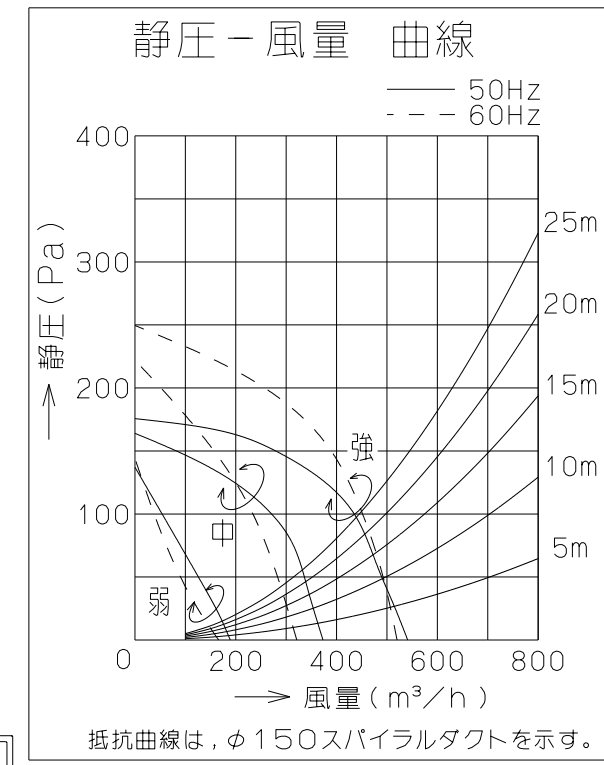
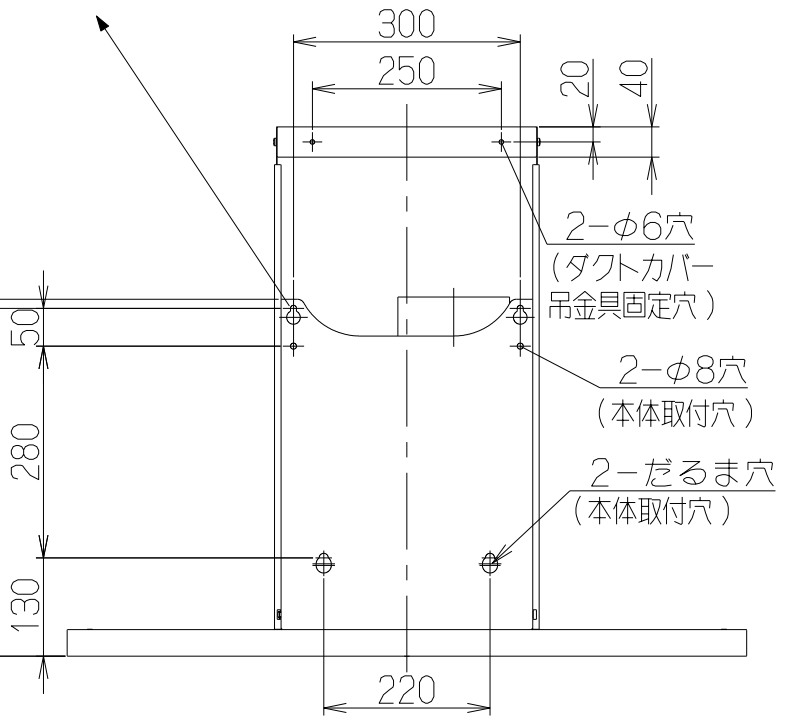
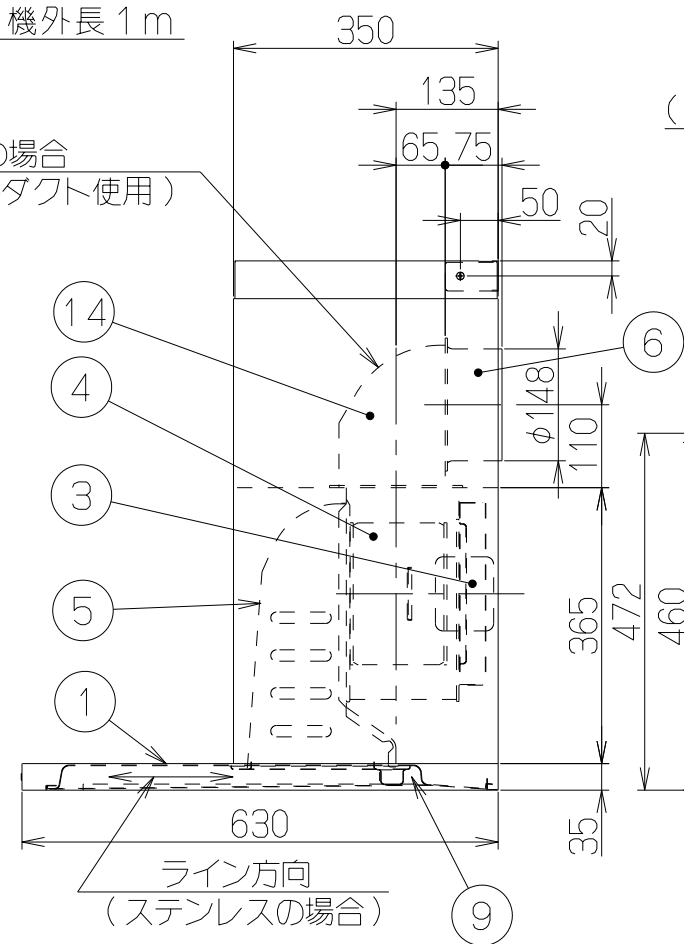
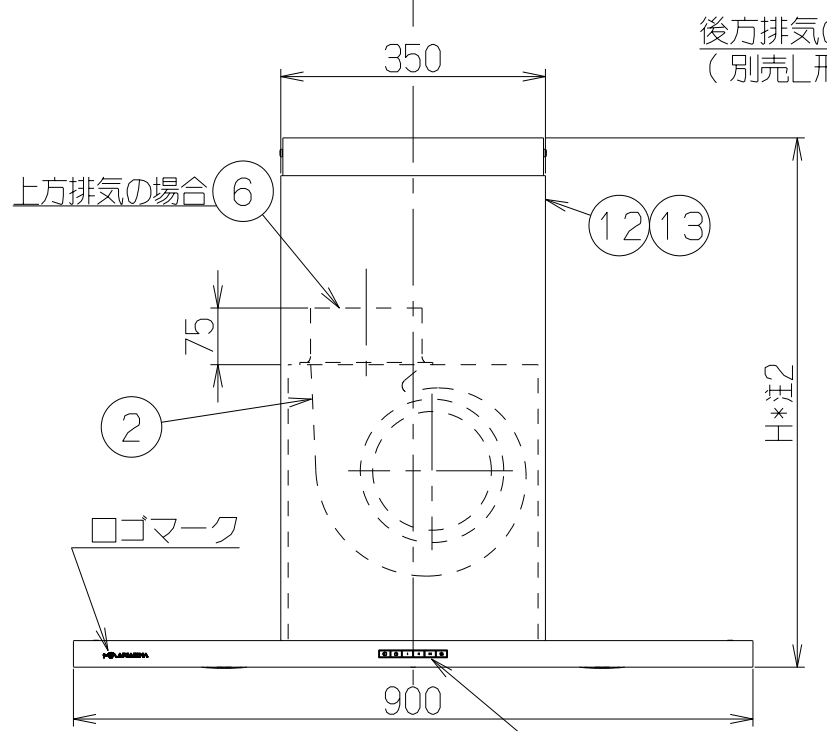
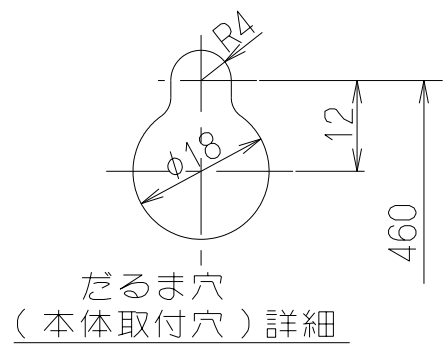
主要部品一欄表

品番	部品名	材質	表面処理	色調
1	フード本体	ステンレス	No.4仕上	表題欄による
		亜鉛めっき鋼板	ポリエステル塗装	
2	ケーシング	亜鉛めっき鋼板	一部ファンシーグリーン仕上	
3	モーター	4極コンデンサー誘導電動機E種		
4	ファン	亜鉛めっき鋼板	ファンシーグリーン仕上(シロッコファン)	
5	誘導カートリッジ	亜鉛めっき鋼板	フッ素塗装	シルバーメタリック
6	排気口	亜鉛めっき鋼板	逆風防止シャッター付	※付属品
7	電源コード	プラグ付ビニル平形コード0.75mm <sup>2</sup> 2心	2極差込プラグ	
8	照明装置	LED照明	消費電力: 4.5W(LED照明2灯、照明用電源)	
9	オイルバック	亜鉛めっき鋼板	ファンシーグリーン仕上	ブラック
10	整流板	ステンレス	No.4仕上	
11	スイッチ	リモコン対応ソフトタッチ式スイッチ【専用調理機器と連動可】	(切、タイマー<3分後切>、弱、中、強、照明) ※タイマー、弱、中、強は照明	
12	ダクトカバー	ステンレス	No.4仕上	※別売品
13		亜鉛めっき鋼板	ポリエステル塗装	表題欄による ※別売品
14	L形ダクト	亜鉛めっき鋼板		※別売品

注) 1.排気方向は上方・後方排気です。(後方排気の場合は別売のL形ダクトを使用)  
 2.ダクトカバーは型名によって寸法が異なります。(ダクトカバー寸法一覧参照のこと)  
 3.型名の「\*」には色記号が入ります。  
 4.品番⑫ダクトカバー(FEDD-515\*AJ)の場合、別売L形ダクトは使用できません。



排気2P: 電動シャッター取付用コネクタ (HDS-150用)  
 給気3P: 100V出力用コネクタ (SRS-100V用)

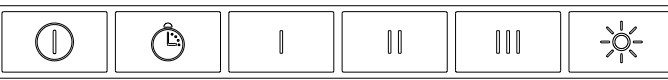


特性表

型名	定格電圧 (V)	ノッチ	定格周波数 (Hz)	消費電力 (W)	風量 (m³/h)		騒音 (dB)	製品質量 (kg)
					0Pa	100Pa		
FEDL-901	100	強	50	95	540	435	46	22.5
			60	110	520	450	46	
		中	50	65	370	—	39	
			60	67	320	—	35	
		弱	50	35	190	—	24	
			60	34	170	—	22	

電動機形式 4極コンデンサー誘導電動機 絶縁抵抗 10MΩ以上 (500Vメガー) 耐電圧 AC1000V 1分間 絶縁区分 E種

風量値はJIS C9603 チャンバー法による



(切) (タイマー) (弱) (中) (強) (照明)  
 スイッチ部詳細 (S = 1 / 1)

FEDL-901MW	1B9096AU	ミラーホワイト	KA132
FEDL-901TBK	1B9096AL	テクスチャブラック	KA132
FEDL-901TW	1B9096AM	テクスチャホワイト	KA132
FEDL-901S	1B9096Z5	ステンレス No.4仕上	KA132
型名	製品コード	色調	区分No.
作成	2011/ 8/ 9	型名	FEDL-901
更新	2013/ 3/11	図番	1B90084
三角法	尺 1/10	図名	製品姿図