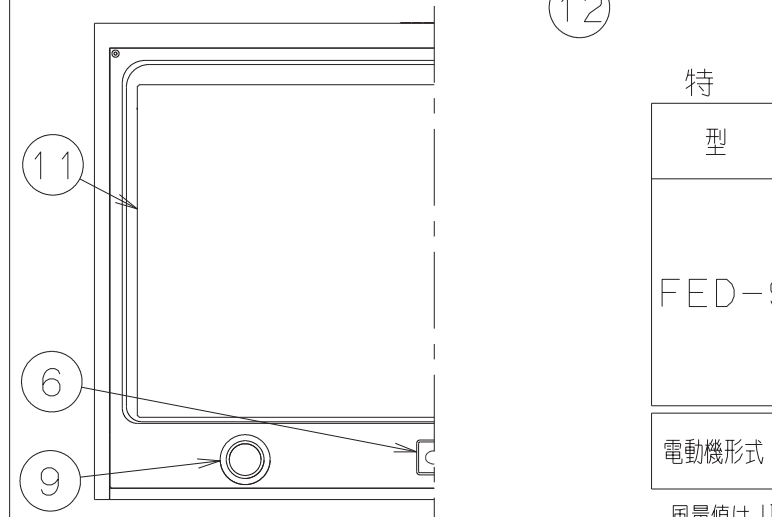
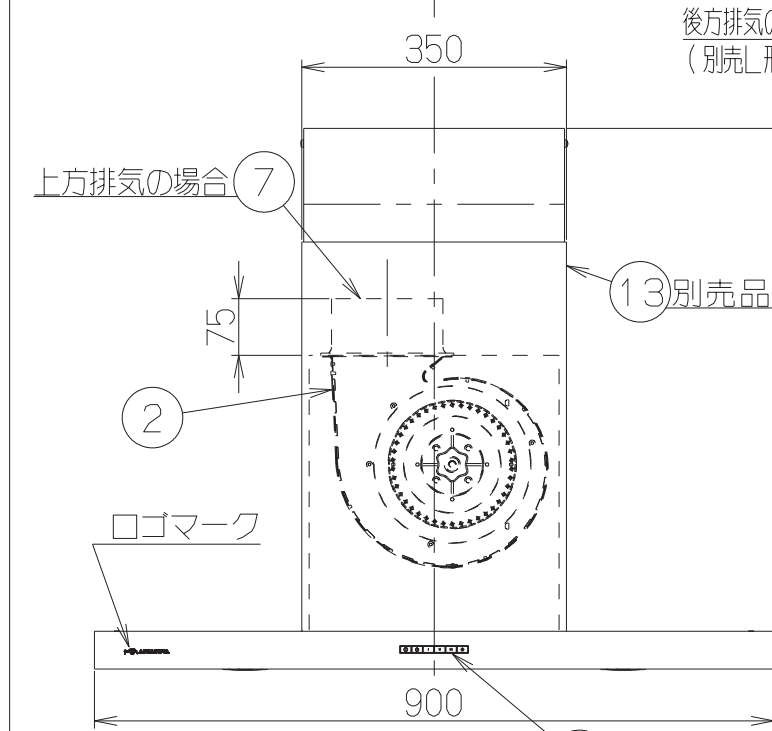
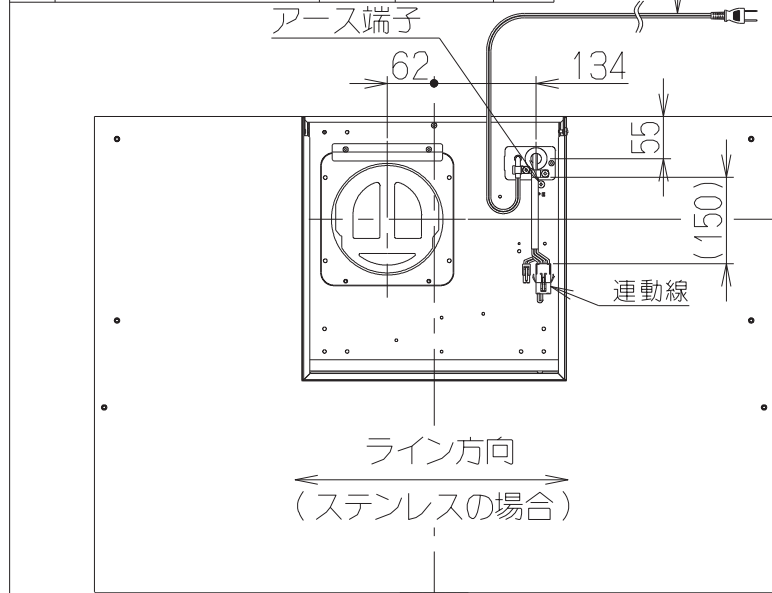


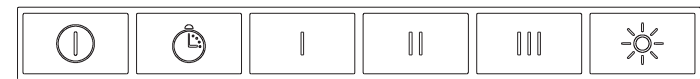
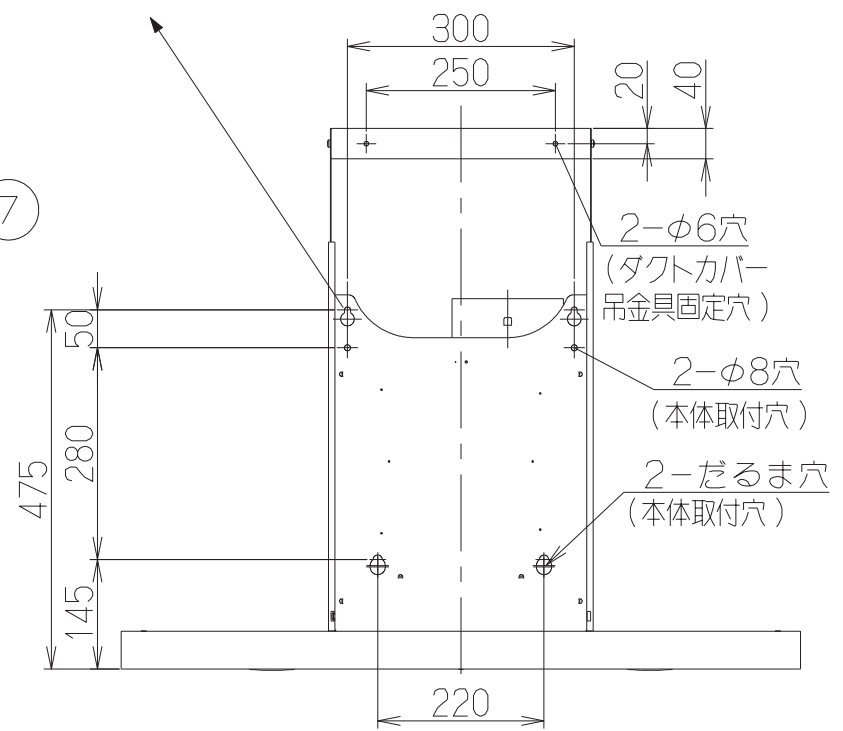
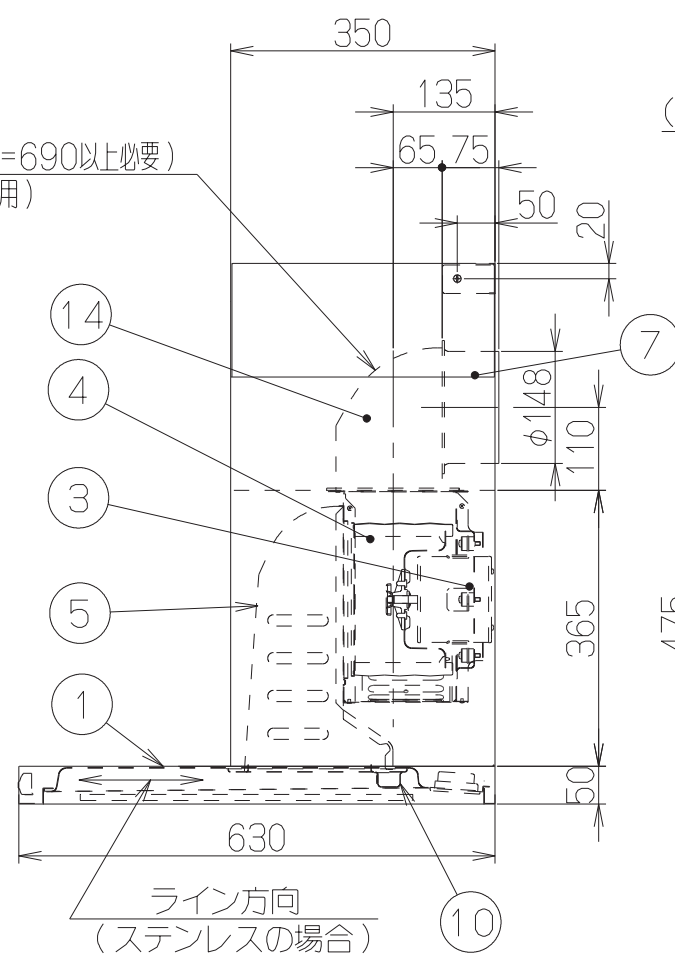
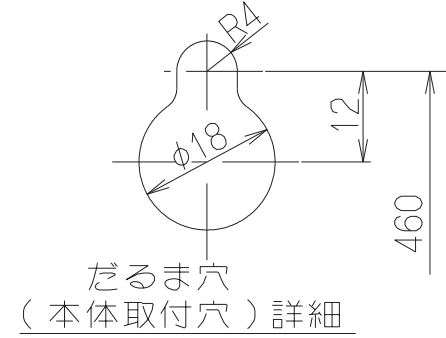
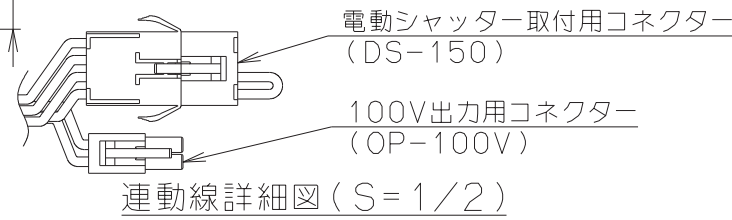
記号	変更履歴	技連番号	年月日	担当
△				
△				
△				
△				



ダクトカバー寸法		
品番	型名	H寸法
⑬	FEDD-515*AJ	565~715

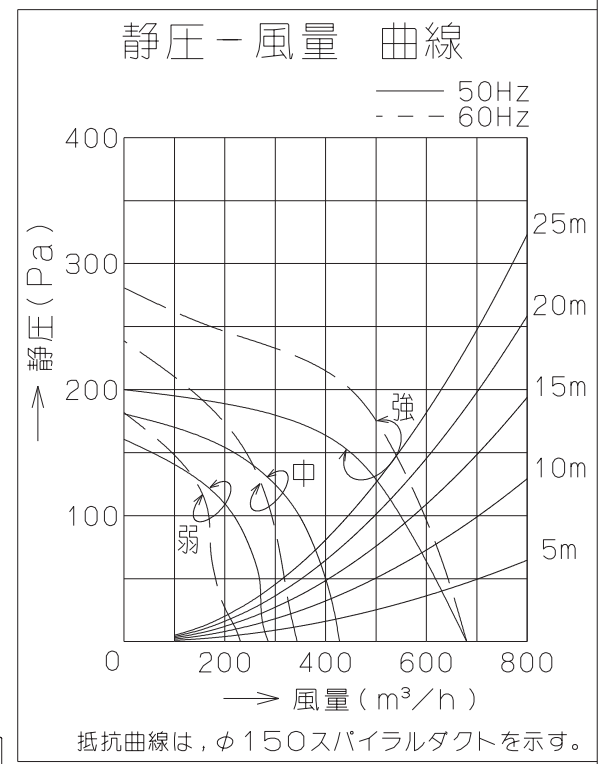
- 付属品
- 座付木ねじ (φ5x45) ----- 6本
 - 排気口 ----- 1個
 - ソフトテープ ----- 1個
 - プッシュ ----- 2個

注) 1. 排気方向は上方・後方排気です。
 (後方排気の場合は別売L形ダクトを使用。ただし、H=690以下の場合は上方排気のみとなります)
 2. 型名の「*」には色記号が入ります。



(切) (タイマー) (弱) (中) (強) (照明)
 スイッチ部詳細 (S=1/1)

主要部品一欄表				
品番	部品名	材質	表面処理	色調
1	本体	ステンレス	No.4仕上相当	表題欄による
		亜鉛めっき鋼板	ポリエステル塗装	
2	ケーシング	亜鉛めっき鋼板	一部ファンシーグリーン仕上	
3	モータ	4極コンデンサ誘導電動機E種		
4	ファン	亜鉛めっき鋼板	ファンシーグリーン仕上(シロッコファン)	
5	誘導カートリッジ	亜鉛めっき鋼板	フッ素塗装	シルバーメタリック
6	リモコン受信部	【専用調理機器と連動可】		
7	排気口	亜鉛めっき鋼板	逆風防止シャッター付	*付属品
8	電源コード	プラグ付ビニル平形コード	0.75mm ² ・2心	
9	照明装置	ミニハロゲン電球	定格12V・10W(口金:G4)	2ヶ付き
10	オイルトレイ	亜鉛めっき鋼板	ファンシーグリーン仕上:黒	*付属品
11	整流板	ステンレス	No.4仕上相当	
12	スイッチ	切、タイマー、弱、中、強、照明	*タイマー、弱、中、強は照明	
13	ダクトカバー	ステンレス	No.4仕上相当	*別売品
		亜鉛めっき鋼板	ポリエステル塗装	表題欄による *別売品
14	L形ダクト	亜鉛めっき鋼板	*別売部品(LD-15)	



特 性 表								
型 名	定格電圧 (V)	ノッチ	定格周波数 (Hz)	消費電力 (W)	風 量 (m³/h)		騒 音 (dB)	製品質量 (kg)
					0Pa時	150Pa時		
FED-951	100	強	50	125	680	450	49	27.0
			60	155	680	535	49	
		中	50	100	425	—	38	
			60	100	340	—	35	
		弱	50	80	285	—	28	
			60	75	230	—	24	

電動機形式	4極コンデンサ誘導電動機	絶縁抵抗	10MΩ以上 (500Vメガー)	耐電圧	AC1000V 1分間	絶縁区分	E 種
-------	--------------	------	------------------	-----	-------------	------	-----

風量値はJIS C9603 チャンバー法による

FED-951TBK	1B9035AL	テクスチャブラック		KA132
FED-951MW	1B9035AU	ミラーホワイト		KA132
FED-951TW	1B9035AM	テクスチャホワイト		KA132
FED-951S	1B9035Z5	ステンレス	No.4仕上	KA132
型 名	製品コード	色 調		区分No.

作成 2008/10/24 型名 FED-951
 更新 ****/**/** 図番 オリジナル
 1B90030
 製品姿図

販売終了

富士工業株式会社 三角法 尺 1/10