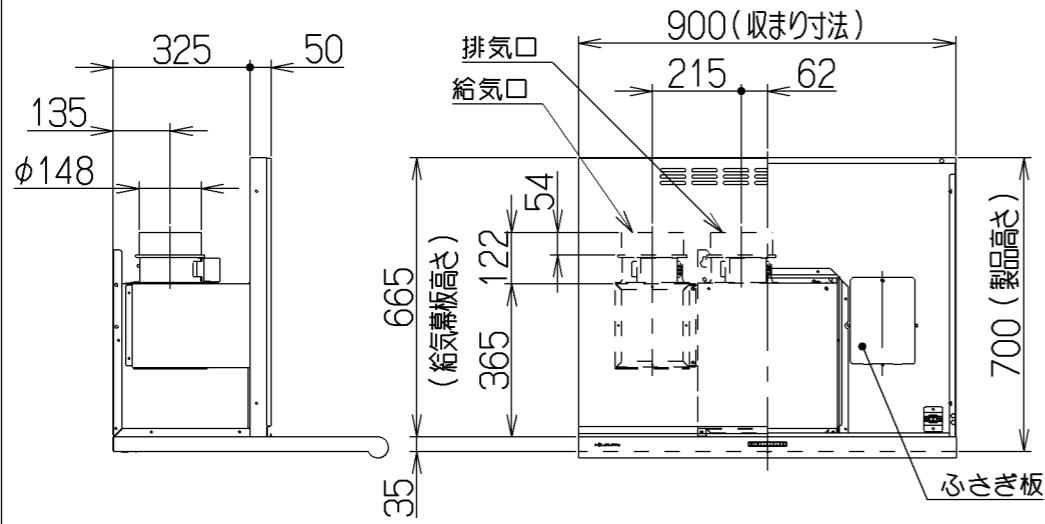
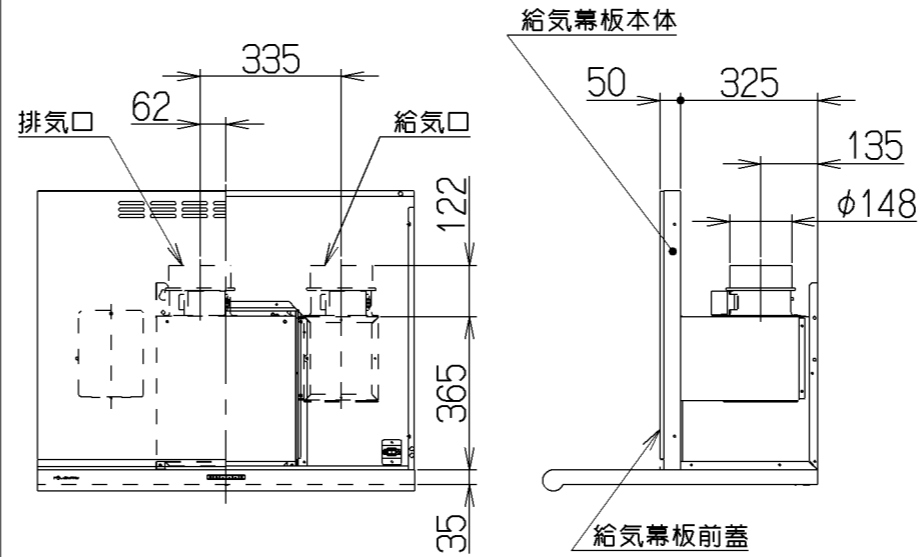


取付例

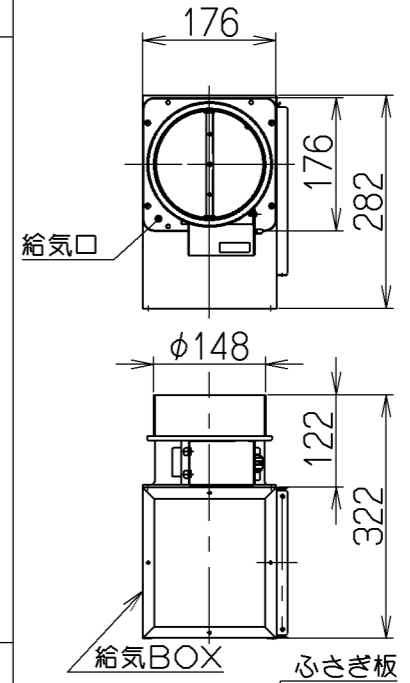
左側給気仕様



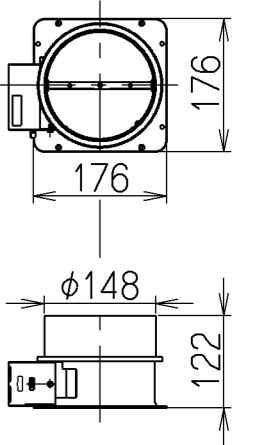
右側給気仕様



給気ユニット



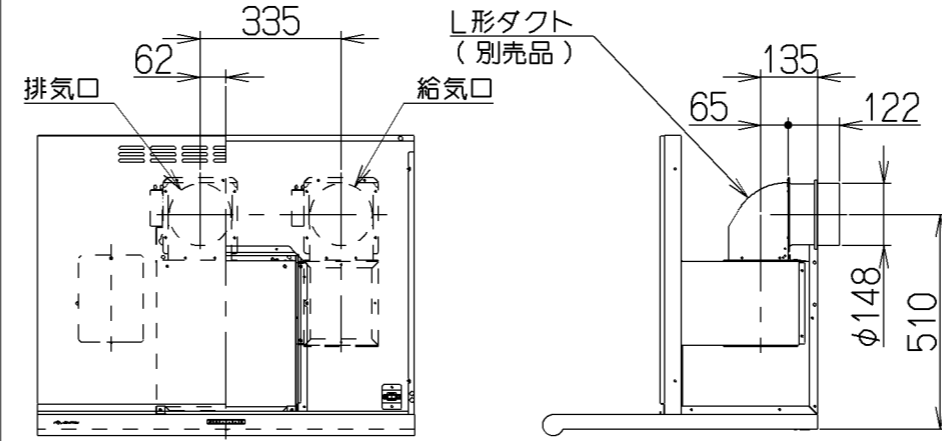
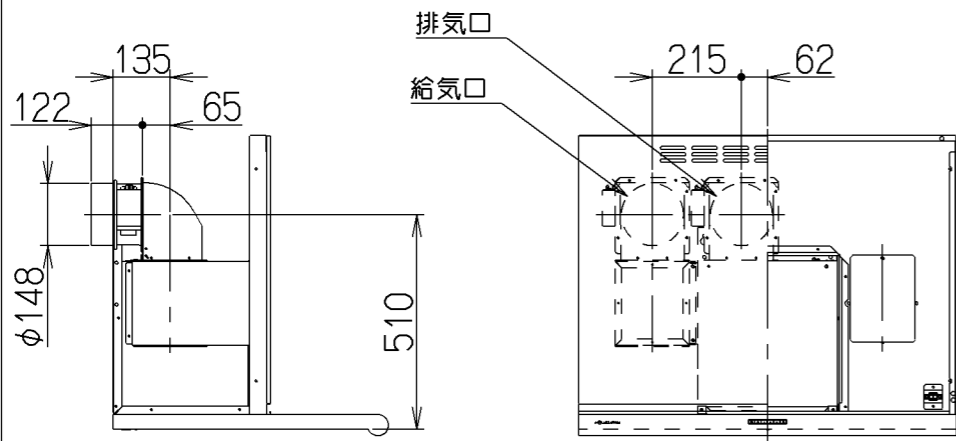
排気口



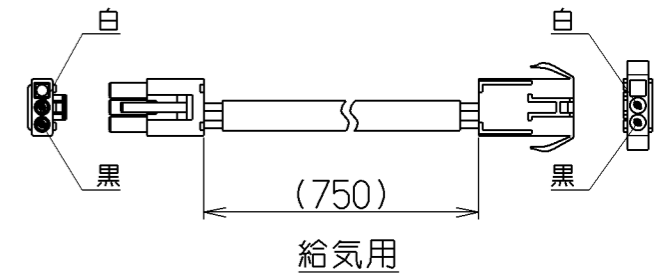
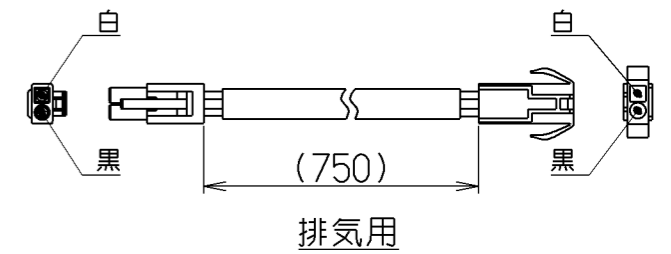
上方給気・排気

別売のL形ダクト2個使用

後方給気・排気



電動シャッター信号線



構成部品・付属品

- ・給気BOX 1個
- ・給気幕板本体 1個
- ・給気幕板前蓋 1個
- ・排気口 1個
- ・給気口 1個
- ・ふさぎ板 (給気幕板付属) 1個
- ・ふさぎ板 (給気BOX付属) 1個
- ・ソフトテープ 2本
- ・取付ねじ (M4×8) 11個
- ・取付ねじ (φ4.1×16) 4個
- ・電動シャッター信号線 2本

関連別売部品

横幕板: YMP-FED-6636V

型名	製品質量(kg)
FEDVA-9066	10.5kg

FEDVA-9066MW	109NDOAU	ミラーホワイト	-
FEDVA-9066TBK	109NDOAL	テクスチャーブラック	-
FEDVA-9066TW	109NDOAM	テクスチャーホワイト	-
FEDVA-9066S	109NDOZ5	ステンレス No.4仕上	-
型名	製品コード	色調	区分No.

- 注) 1. 本図はLUSL-901シリーズの同時給排ユニットを示す。
2. 取付例はLUSL-901を示す。

記号	変更履歴	技建番号	年月日	担当
△				
△				
△				

作成	2011/10/ 3	型名	FEDVA-9066
更新	****/**/**	図番	オリジナル別売同時給排ユニット
		図名	1091498-1
			製品姿図

富士工業株式会社

三角法 尺度 ×