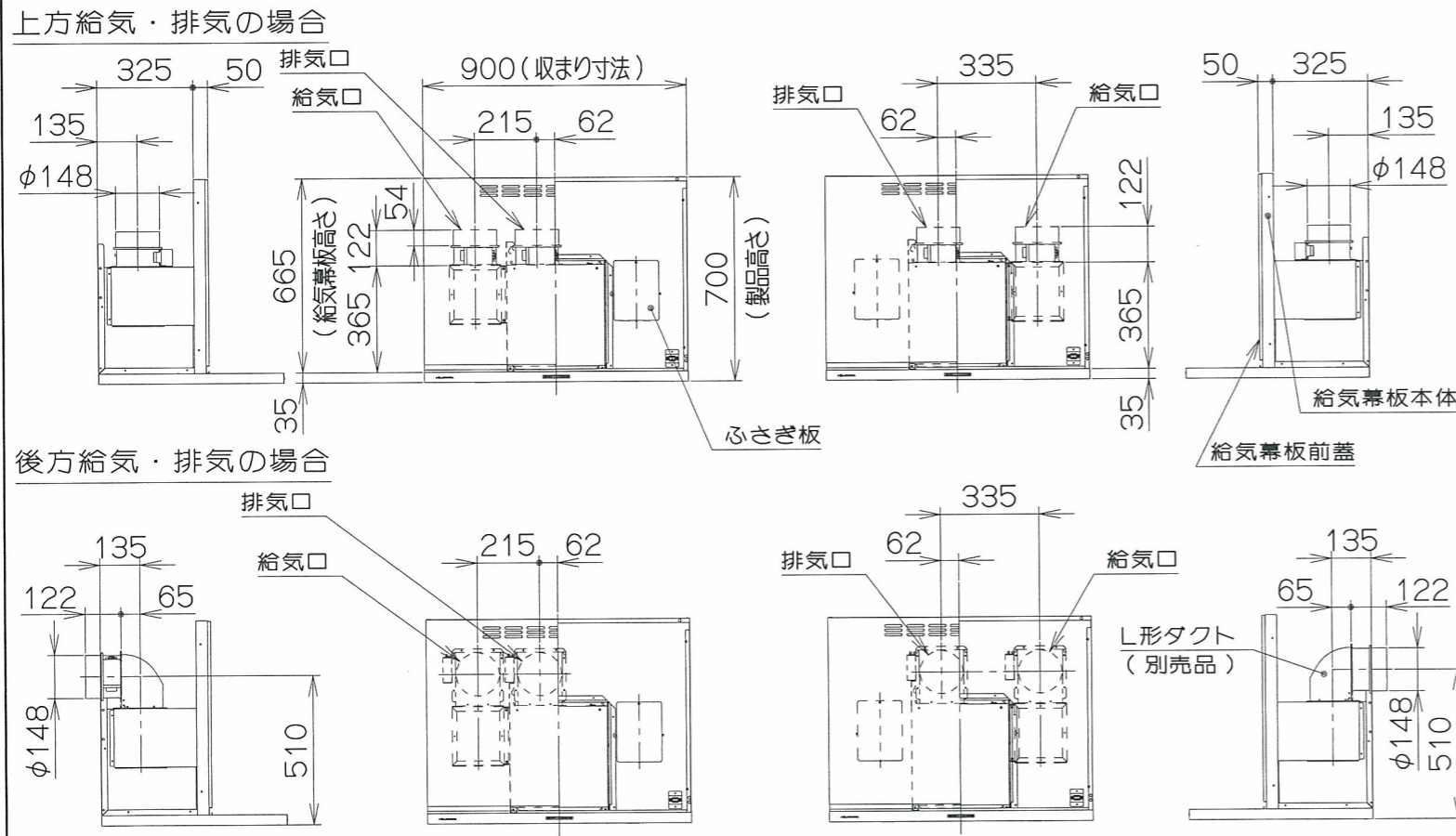


同時給排ユニット取付説明書

この取付説明書は必ずご使用になるお客様にお渡しください。

取り付けの前に、この取付説明書とレンジフードの取付説明書を合わせてお読みになり、正しく取り付けをおこなってください。「安全上のご注意」「取り付け前の調査と準備」「取り付け上のご注意」などは、レンジフードの取付説明書と同様の内容で取り付けをおこなってください。

製品寸法図



部品構成

品名	略図	用途	品名	略図	用途
給気BOX		本体とダクトの接続に使用します。	ソフトテープ		給排気口とダクトの隙間をふさぐのに使用します。
給気幕板本体		本体前面の目隠しに使用します。	取付ねじ (M4X8)		同時給排ユニット、給気幕板の固定に使用します。
給気幕板前蓋		本体前面の目隠しに使用します。	取付ねじ (φ4.1×16)		給気幕板と壁面の固定に使用します。
電動シャッター信号線 給気用・排気用		フードからの信号を給・排気口に伝えます。	電動シャッター 給気用・排気用		本体とダクトの接続に使用します。

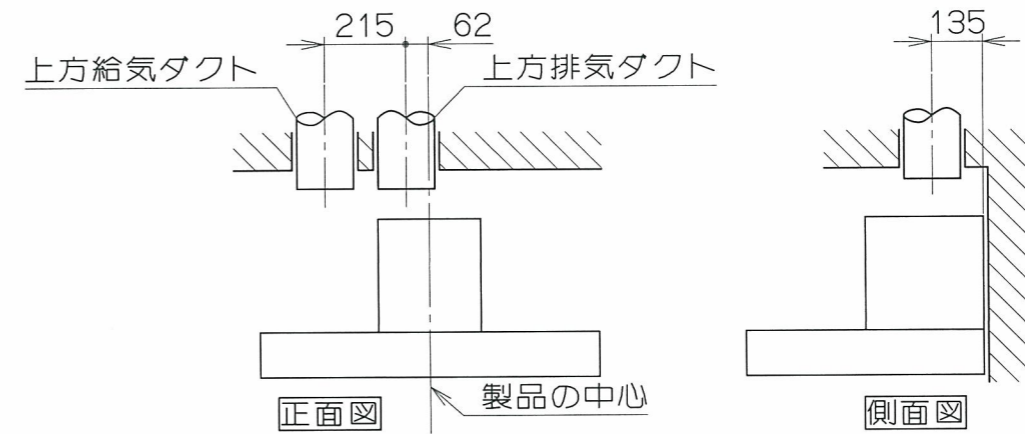
別売品		
品名	略図	用途
YMP-FED-6636※V (同時給排用横幕板) ※部は色によって変わります		側面に吊戸棚が付かない場合などに使用します。
LD-15 (L形ダクト)		●後方給・排気では、2ヶ使用します。

取り付けかた

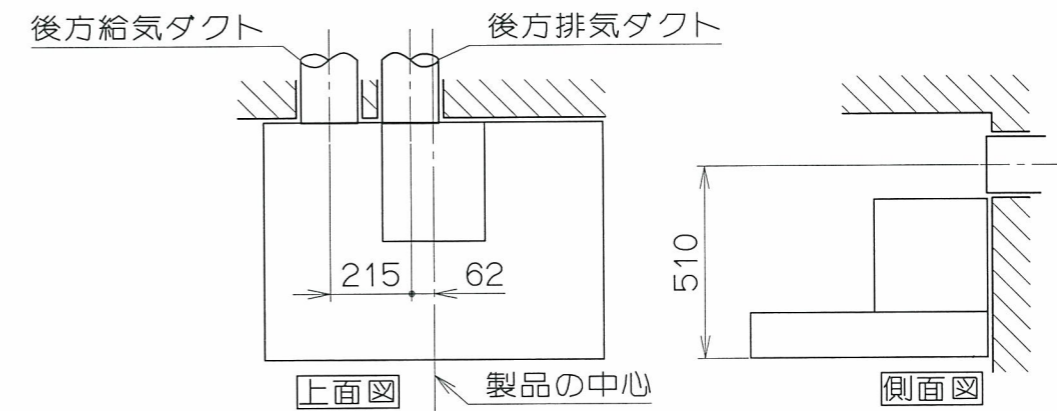
1. 給排気ダクトの取り付け

- (1) 製品寸法図を参照にし、壁穴を開けてください。
- (2) φ150のステンレスダクト、またはスパイラルダクトを下記のようにレンジフードの天面に突き出すようにセットして、周囲を仕上げてください。
(コンクリート、タイル、土壁)

■ 上方給排気の場合



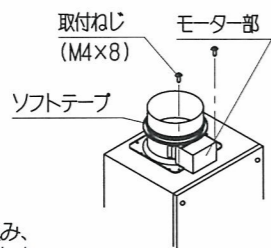
■ 後方給排気の場合 (別売のL形ダクトを2個使用します。)



2. 排気用部品の準備

付属の電動シャッター（排気用）を準備します。
レンジフードに付属している排気口は使用しません。
後方排気は別売のL形ダクトを使用します。
電動シャッター（排気用）のモーター部が給気幕板等に干渉しないように取付方向に注意して取り付けます。

電動シャッター（排気用）の取り付け
電動シャッターに付属品のソフトテープを貼り付けます。

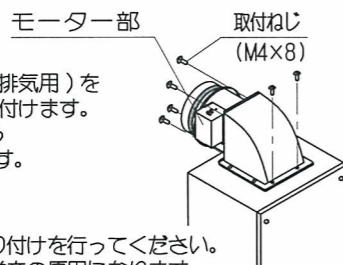


■ 上方排気の場合

本体に付いているねじ2本を取りはずし、電動シャッター（排気用）を差込みながら差し込み、はずした取付ねじ（M4×8）2本で取り付けます。

■ 後方排気の場合

別売のL形ダクトに電動シャッター（排気用）を付属の取付ねじ（M4×8）4本で取り付けます。その後L形ダクトを本体に付いている取付ねじ（M4×8）2本で取り付けます。



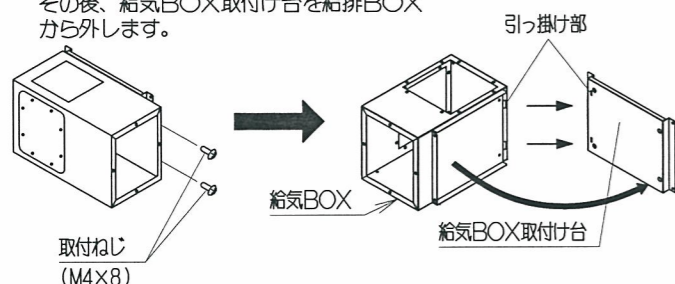
ご注意

電動シャッターは、図に示す向きで取り付けを行ってください。誤った取り付けの場合、排気不良や異常音の原因になります。

3. 給気用部品の準備

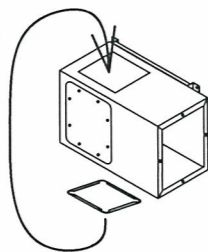
(1) 給気BOXの取り付け準備

■ 給気BOXに取付いている取り付けねじ（M4×8）2本を外します。
その後、給気BOX取付台を給排BOXから外します。



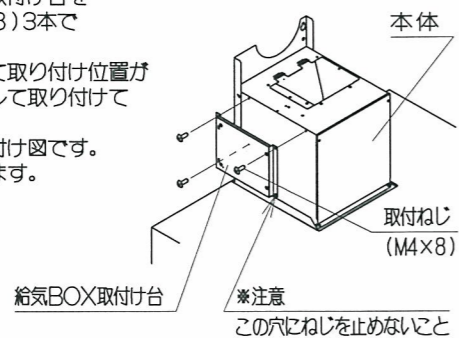
(2) 塞ぎ板の付け替え（右側給気の場合のみ）

製品出荷時は、左側給気用になっています。右側給気で使用する場合は、図示の塞ぎ板に取付いている取付ねじ（M4×8）4本を外します。その後、給気BOXの反対側に塞ぎ板を取り外したねじ（M4×8）4本で固定します。



(3) 給気BOX取付台の取り付け

本体側面に給気BOX取付台を付属の取付ねじ（M4×8）3本で取り付けください。
※給・排気方向によって取り付け位置が異なりますので確認して取り付けください。
※本図は、左側への取付台図です。右側は、対称となります。



※注意
この穴にねじを止めないこと

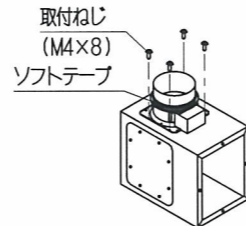
取り付けかた

(4) 電動シャッター（給気用）の取り付け

電動シャッターに付属品のソフトテープを貼り付けます。

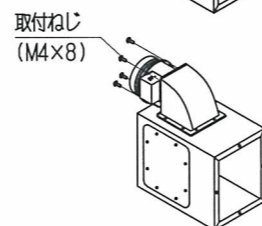
■ 上方給気の場合

電動シャッター（給気用）を給気BOX上面に付属の取付ねじ（M4×8）4本で取り付けます。



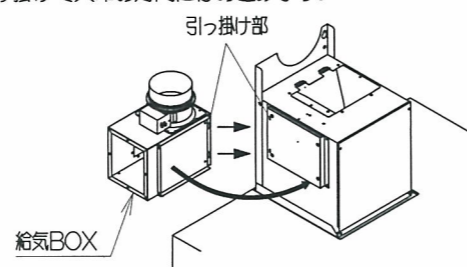
■ 後方給気の場合

電動シャッター（給気用）に別売のL形ダクトを取り付けます。L形ダクトに付属の取付ねじ（M4×8）4本で取り付け、給気BOX上面に付属の取付ねじ（M4×8）4本で取り付けます。

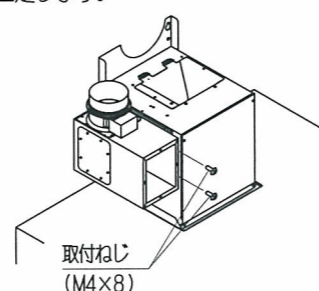


4. 給気BOXの取り付け

(1) 給気BOXを給気BOX取付台に引っ掛けて矢印の方向にはめこみます。

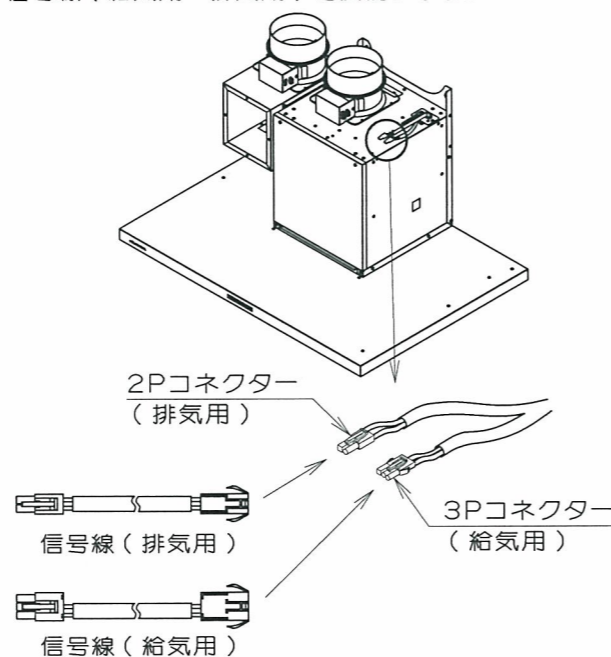


(2) 本体前面から付属の取付ねじ（M4×8）2本にて給気BOXに固定します。

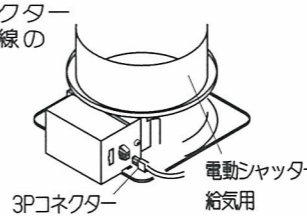


5. 信号線の接続

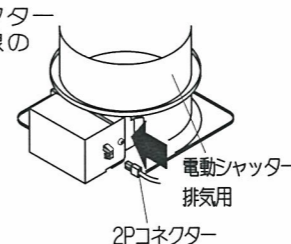
(1) 本体上部のコネクターに信号線（給気用・排気用）を接続します。



(2) 電動シャッター（給気用）のコネクター接続部（3Pコネクター）に信号線の3Pコネクターを接続します。



(3) 電動シャッター（排気用）のコネクター接続部（2Pコネクター）に信号線の2Pコネクターを接続します。



ご注意

コネクターの接続は確実に行ってください。接続が不十分だとレンジフードが動作しません。

6. 本体の取り付け

● レンジフードの取付説明書に従って取り付けてください。

ご注意

上方排気の場合は、ダクトに排気口を差し込みながら本体を取り付けてください。

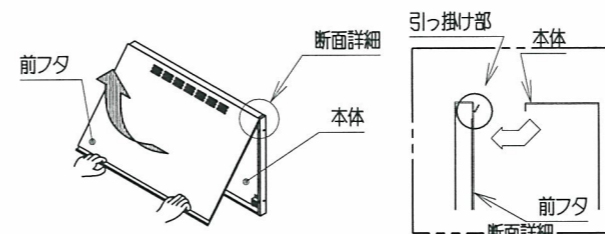
7. 別売横幕板の取り付け

別売の横幕板を使用する場合、横幕板の取付説明書に従って取り付けてください。

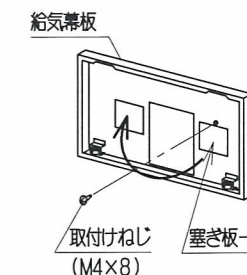
横幕板を使用しない場合は、「8. 給気幕板の取り付け」へ進んでください。

8. 給気幕板の取り付け

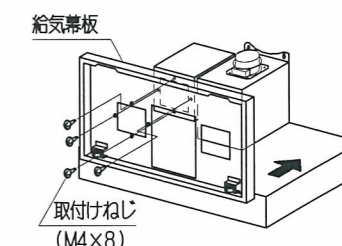
(1) 前フタ下部を手前にゆっくりと取り外し前フタ上部の引っ掛け部を外して手前にゆっくりと取り外します。



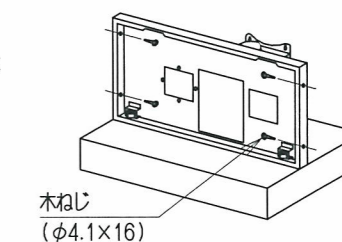
(2) 製品出荷時は左側給気になっています。右側給気にする場合は塞ぎ板を止めている取付ねじ（M4×8）を外して、塞ぎ板を左側に付け替えます。



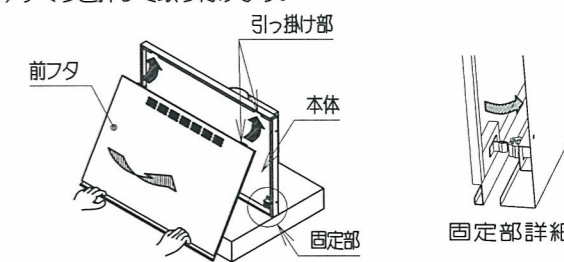
(3) 給気幕板前面より、付属の取付ねじ（M4×8）4本にて給気幕板を給気BOXに固定します。



(4) 横幕板を使用しない場合は、給気幕板内側より外面に向けて付属の取付ねじ（φ4.1×16）4本で固定します。



(5) 前フタ上部の引っ掛け部を確実に差し込みながら、下部をゆっくりと押し込み取り付けます。



9. 試運転

- 分電盤のブレーカーを入れます。
- 本体の各操作スイッチを押し、運転状態を確認してください。スイッチの操作、運転状態等については取扱説明書をご覧ください。
- 運転時、各速調の排気が正しくおこなわれていることを確認してください。
- 異常な騒音、振動がないことを確認してください。
- 屋外の排気出口から排気され、異常音がないことを確認してください。
- 取り付けまたは各種工事にて発生した不具合で修理を依頼されますと全て有料となりますので十分確認してください。

補足説明書

*レンジフードに付属の説明書とあわせてお読みください。

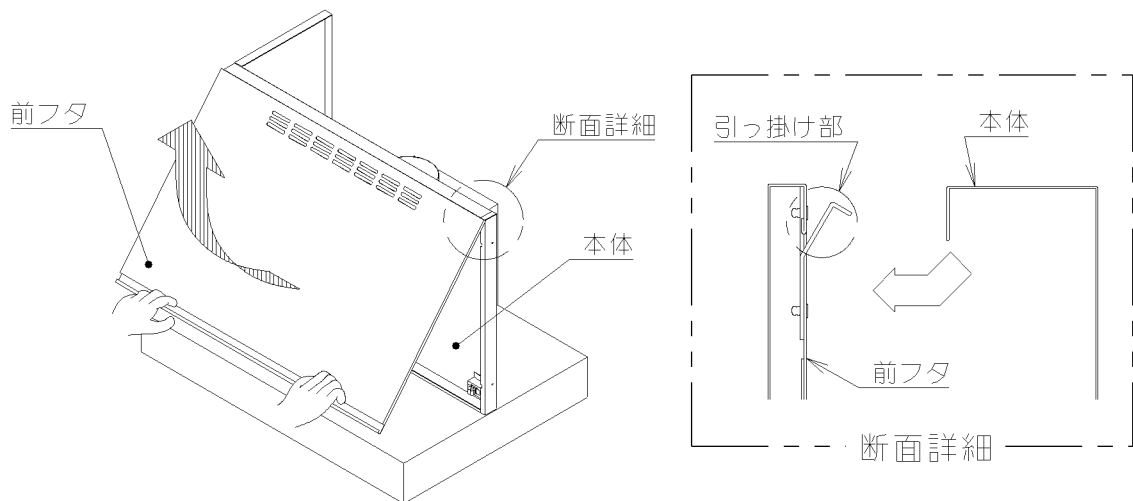
お買い上げいただいたレンジフードは同時給排タイプのため、ファンのお手入れをする時は給気幕板前フタを外す必要があります。下記の方法にしたがって取り外してください。

給気幕板前フタの外しかた

給気幕板前フタが取り付けられている場合

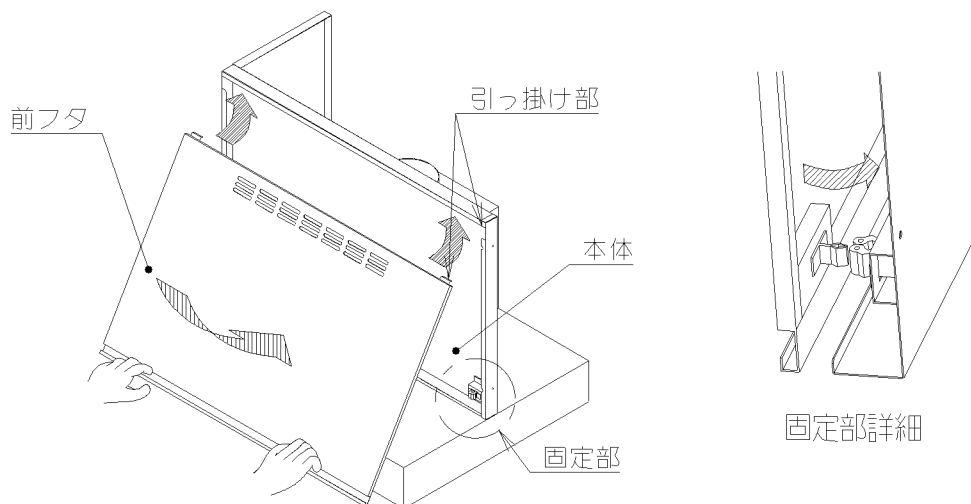
- ①前フタ下部を手前にゆっくりと取り外し前フタ上部の引っ掛け部を外して手前にゆっくりと取り外します。

*ケガをしないように必ず厚手の手袋をしてください。



- ②ファンのお手入れのしかたは、レンジフードに付属の取扱説明書をご覧ください。

- ③ファンのお手入れが終わったら前フタ上部の引っ掛け部を確実に差し込みながら、下部をゆっくりと押し付けて取り付けます。



補足説明書は、必ず使用されるお客様にお渡しください。