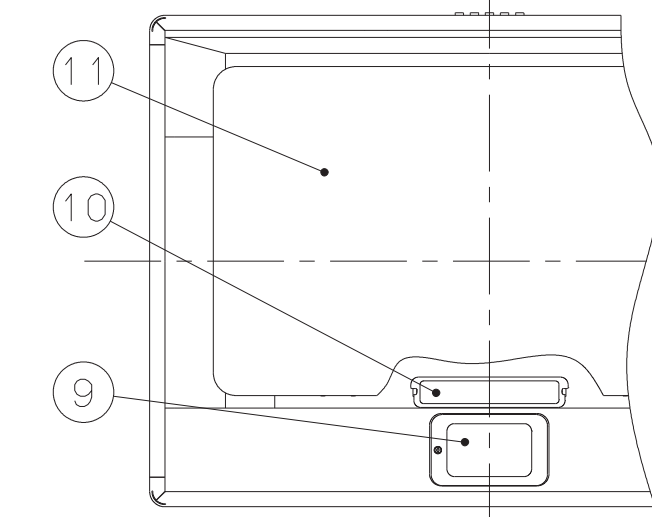


記号	変更履歴	技連番号	年月日	担当	主要部品一欄表			
品番	部品名	材質	表面処理	色調				
1	フード本体	ステンレス	No.4仕上げ					
2	ケーシング	亜鉛めっき鋼板						
3	モーター	4極コンデンサ誘導電動機E種						
4	羽根	亜鉛めっき鋼板	フッ素塗装	ブラック				
5	フィルター	鋼板製スロットフィルター1層(ファンシーグリーン仕上げ:ブラック)						
6	スイッチ	押しボタン式(切、弱、中、強、照明)						
7	排気口	亜鉛めっき鋼板	逆風防止シャッター付					
8	電源コード	プラグ付ビニル平形コード0.75mm²・2心						
9	照明装置	ミニ電球 1ヶ付 (100V 40W 口金:E17)						
10	オイルトレイ	亜鉛めっき鋼板	ファンシーグリーン仕上げ:ブラック					
11	整流板	亜鉛めっき鋼板	ポリエステル塗装	シルバーメタリック				
12	前蓋	ステンレス	No.4仕上げ					
13	カバー	ステンレス	No.4仕上げ					
14	ダクトカバー	ステンレス	No.4仕上げ	*別売部品(CDCA-129S)				
15	ダクトカバー	ステンレス	No.4仕上げ	*別売部品(CDCA-209S)				

付属品
 +トラスネジ(M4×10) --- 4本
 *ダクトカバー取付用
 ソフトテープ ----- 1個

注) 1.排気方向は上方のみ可能です。



型名	定格電圧 (V)	ノッチ	定格周波数 (Hz)	消費電力 (W)	風量 (m³/h)		騒音 (dB)	製品質量 (Kg)
					0Pa時	150Pa時		
CBAR-902S	100	強	50	115	670	450	48	25.0
			60	140	600	510	46	
		中	50	105	530	---	43	
			60	110	420	---	40	
		弱	50	75	280	---	30	
			60	70	230	---	26	

電動機形式	4極コンデンサ誘導電動機	絶縁抵抗	10MΩ以上 (500Vメガー)	耐電圧	AC1000V 1分間	絶縁区分	E種
-------	--------------	------	------------------	-----	-------------	------	----

風量値はJIS C9603 チャンバー法による

CBAR-902S	1B905500	ステンレス No.4仕上	KA132
型名	製品コード	色調	区分No.
作成	2009/4/3	販売終了	型名 CBAR-902S
更新	****/**/**		図番 オリジナル
			1B90048
富士工業株式会社		三角法	製品姿図