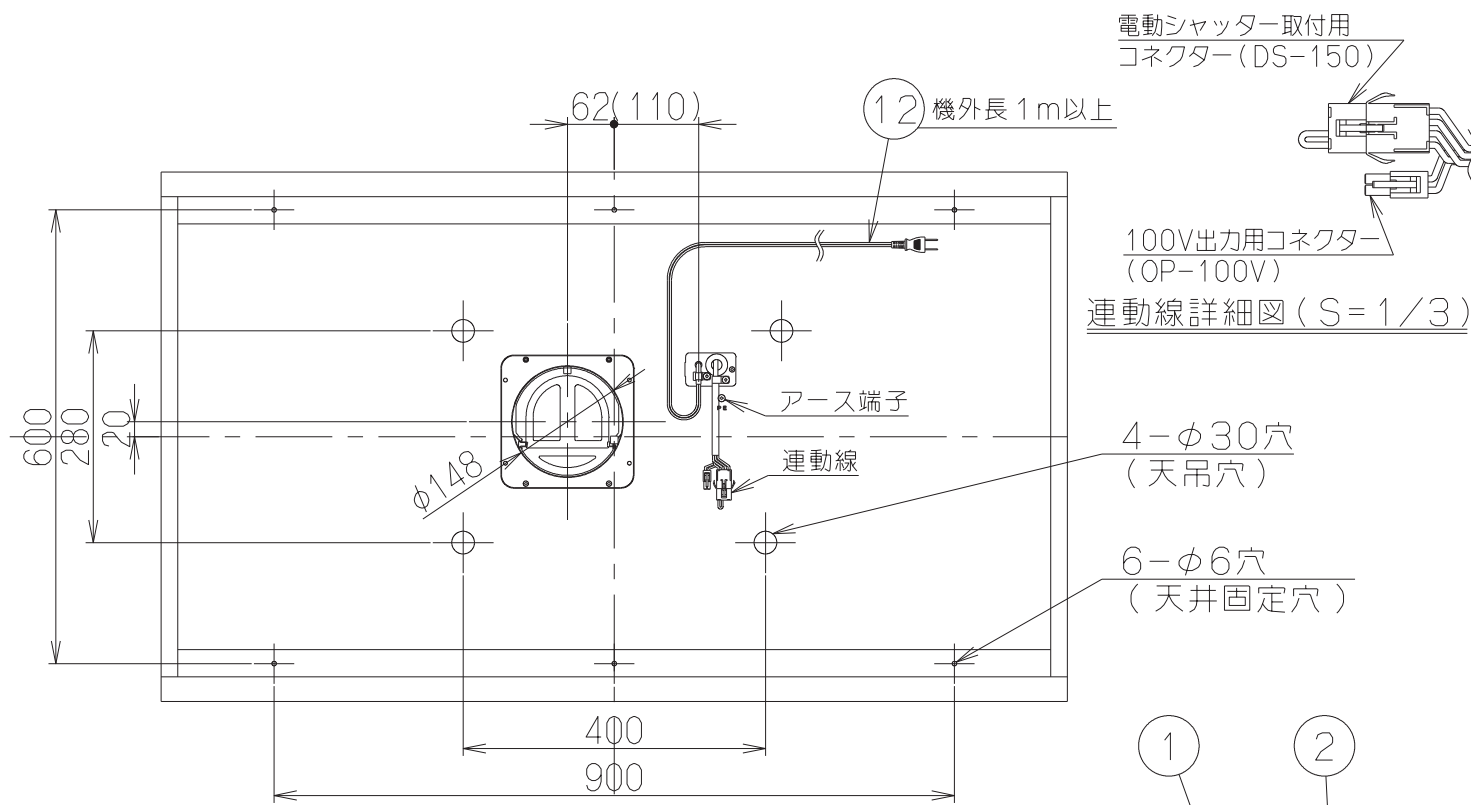


記号	変更履歴	技連番号	年月日	担当
△				
△				

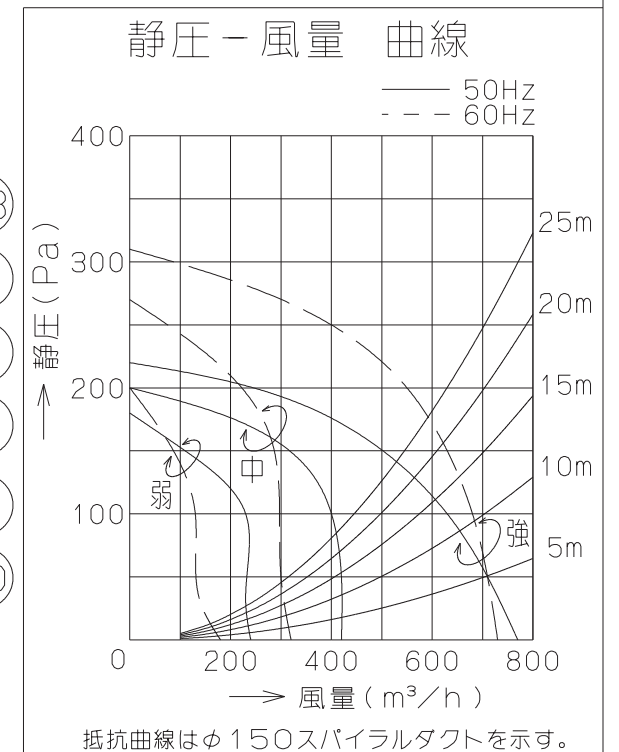
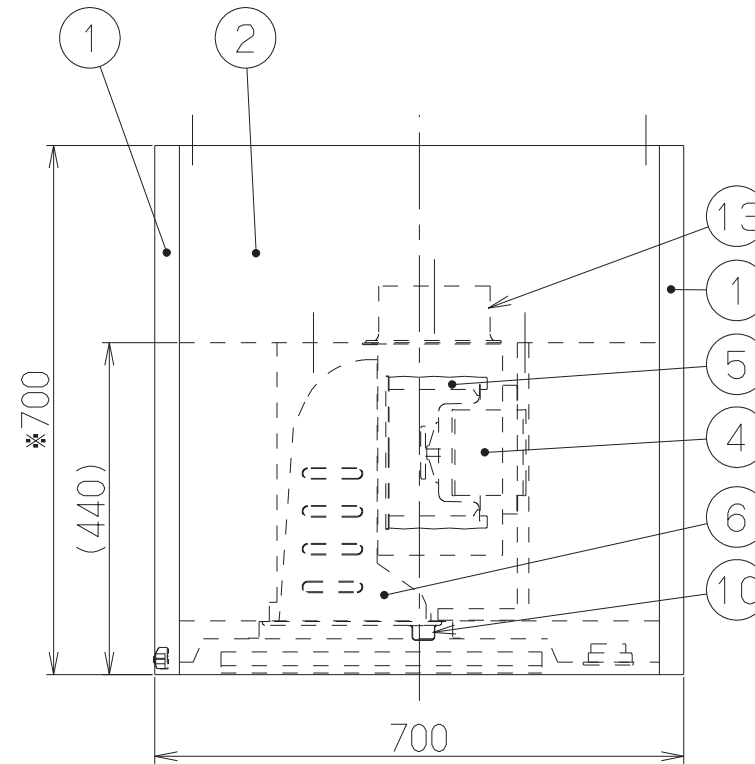
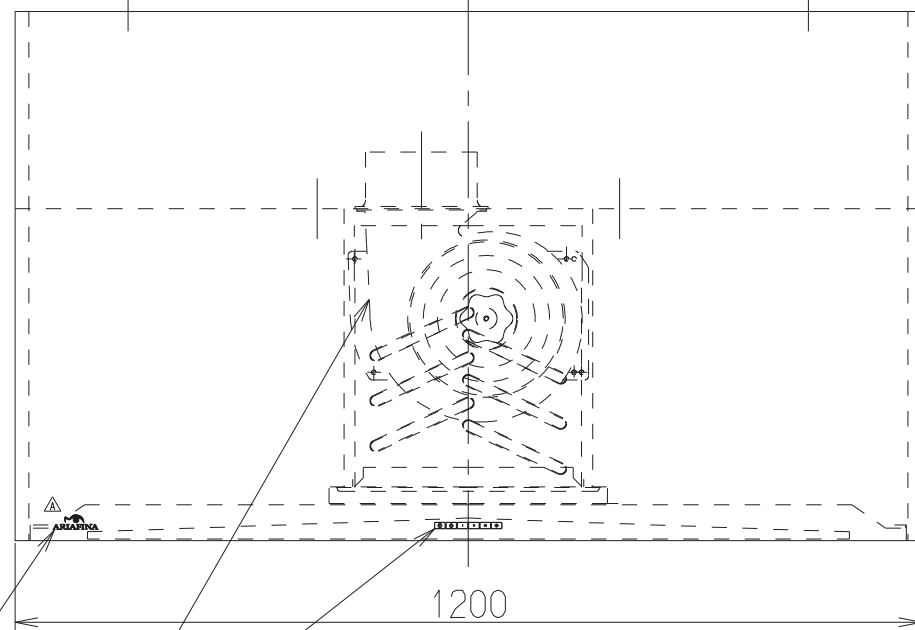
付属品

Uワッシャー	.....	4個
ワッシャー	.....	4個
(外径φ45、内径φ10.2)		
SPワッシャー(M10用)	.....	8個
座付ねじ(φ5.1×25)	.....	6個
ソフトテープ	.....	1個

注) 1. 排気方向は上方排気のみ可能です。  
 2. \*(高さ)寸法違いは特注対応とし  
 対応可能範囲は(600~950)とする。



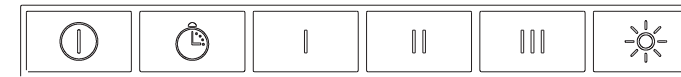
品番	部品名	材質	表面処理	色調
1	前板	ステンレス	No.4仕上相当	表題欄による
	後板	亜鉛めっき鋼板	ポリエステル塗装	
2	本体	ステンレス	No.4仕上相当	表題欄による
		亜鉛めっき鋼板	ポリエステル塗装	
3	ケーシング	亜鉛めっき鋼板	一部ファンシーグリーン仕上	
4	モータ	4極コンデンサ誘導電動機E種		
5	ファン	亜鉛めっき鋼板	フッ素塗装	ブラック
6	誘導カートリッジ	亜鉛めっき鋼板	フッ素塗装	シルバーメタリック
7	スイッチ	切、タイマー、弱、中、強 *タイマー、弱、中、強は照明		
8	リモコン受光部	【専用調理機器と連動可】		
9	照明装置	ミニハロゲン電球 12V 10W 4個		
10	オイルトレイ	亜鉛めっき鋼板	ファンシーグリーン仕上:黒	*付属品
11	整流板	ステンレス		
12	電源コード	プラグ付ビニル平形コード0.75mm <sup>2</sup> ・2心		
13	排気口	亜鉛めっき鋼板	逆風防止シャッター付	*付属品



特性表 風量値はJIS C9603 チャンバー法による

型名	定格電圧 (V)	ノッチ	定格周波数 (Hz)	消費電力 (W)	風量 (m³/h)		騒音 (dB)	製品質量 (Kg)
					0Pa時	130Pa時		
CCUB-1251	100	強	50	135	760	550	51	55.0
			60	187	730	650	50	
		中	50	112	420	—	39	
			60	110	320	—	36	
		弱	50	81	240	—	26	
			60	76	180	—	27	

電動機形式	4極コンデンサ誘導電動機	絶縁抵抗	10MΩ以上 (500Vメガ-)	耐電圧	AC1000V 1分間	絶縁区分	E種
-------	--------------	------	------------------	-----	-------------	------	----



スイッチ部詳細 (S=1/1)

CCUB-1251TW	1B9045AM	テクスチャホワイト	KA132
CCUB-1251S	1B9045Z5	ステンレス	KA132
型名	製品コード	色調	区分No.

作成	2009/3/4	型名	CCUB-1251
更新	2009/4/2	図番	オリジナルセンターフード
		図名	1B90045
富士工業株式会社		製品姿図	

販売終了