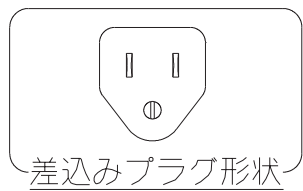


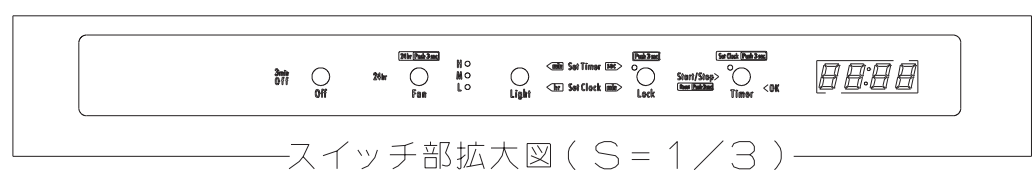
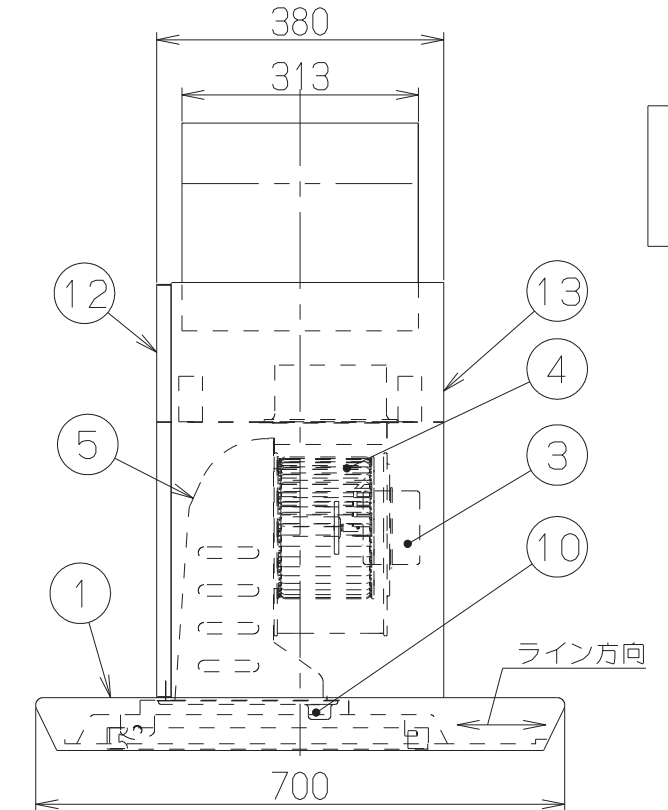
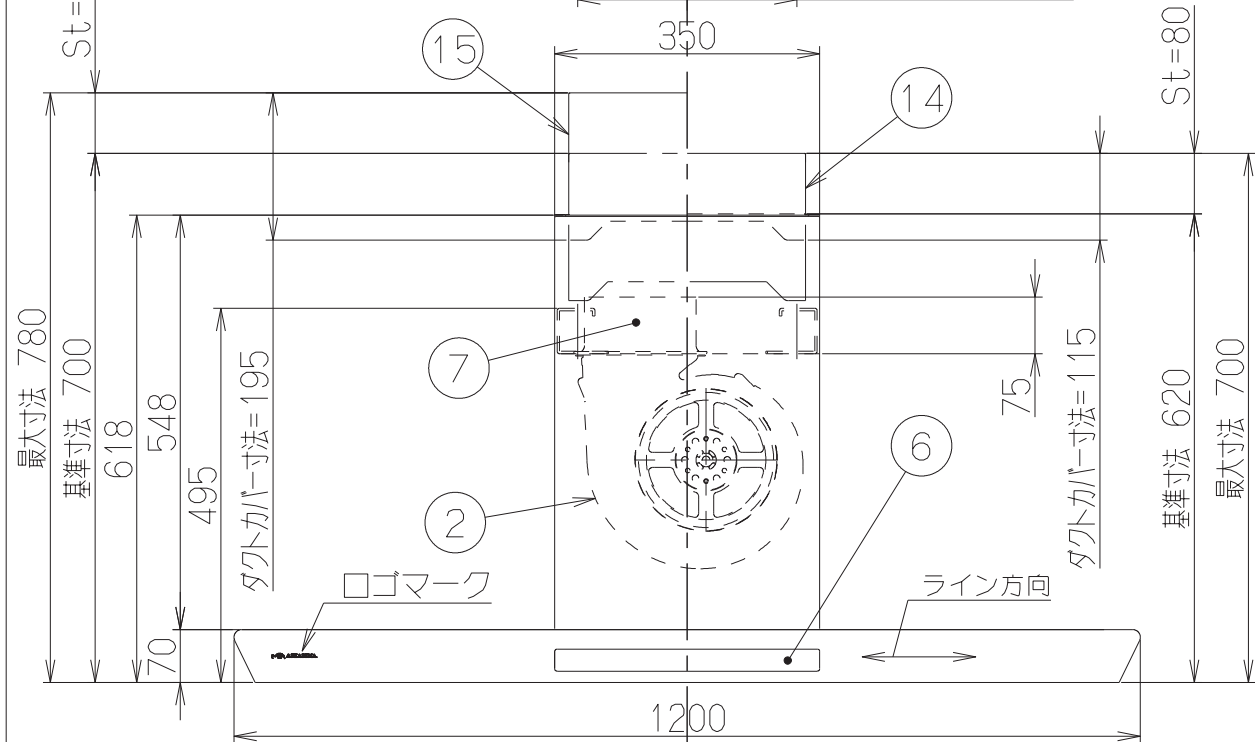
連動線詳細図

8 機外長 1m以上



記号	変更履歴	技番	年月日	担当
△				
△				
△				

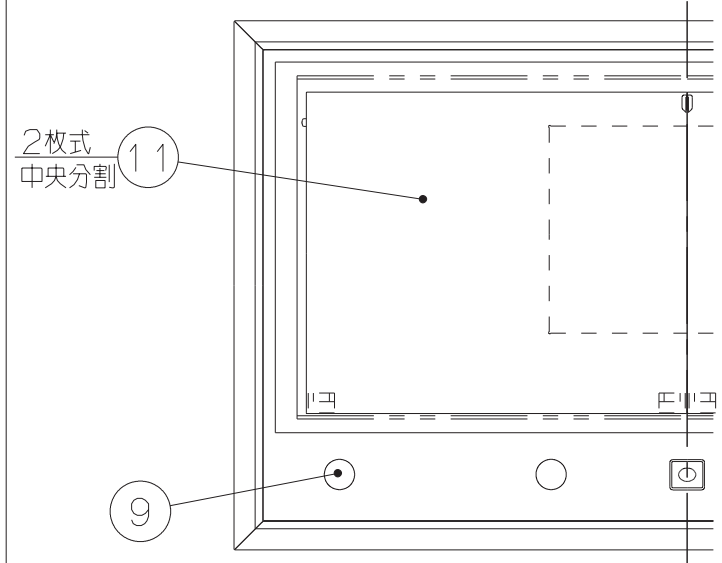
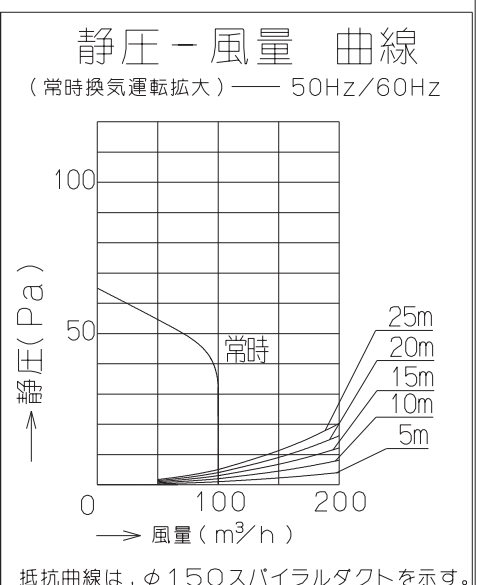
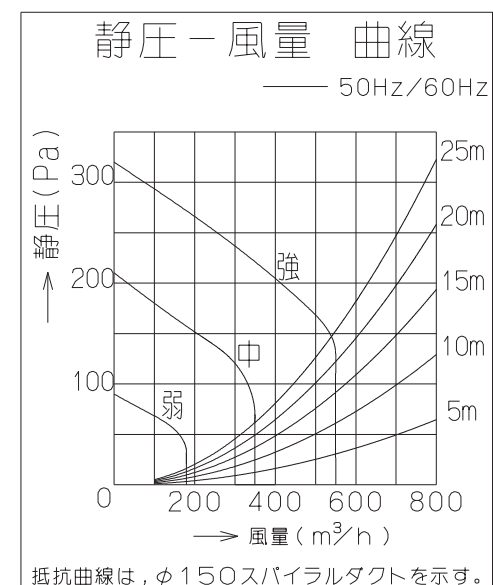
主要部品一欄表				
品番	部品名	材質	表面処理	色調
1	フード本体	ステンレス	No.4仕上相当	
2	ケーシング	亜鉛めっき鋼板	ファンシーグリーン仕上げ	
3	モーター	8極DCブラシレスモータE種		
4	羽根	亜鉛めっき鋼板(シロッコファン)	ファンシーグリーン仕上げ	
5	誘導カートリッジ	亜鉛めっき鋼板	フッ素塗装	シルバーメタリック
6	スイッチ	スイッチ(停止<3分後切>、運転<弱 中 強 常時換気>、照明、スイッチロック、キッチンタイマー<時刻合わせ>)		
7	排気口	亜鉛めっき鋼板	逆風防止シャッター付	※付属品
8	電源コード	ビニルキャブタイヤ丸形コード 0.75mm ² 3心	接地形2極差込みプラグ	
9	照明装置	LED照明	消費電力:9W(照明用電源、LED照明4灯)	
10	オイルトレイ	亜鉛めっき鋼板	ファンシーグリーン仕上:黒	※付属品
11	整流板	ステンレス	No.4仕上相当	2枚式(中央分割)
12	前蓋	ステンレス	No.4仕上相当	
13	カバー	ステンレス	No.4仕上相当	
14	ダクトカバー	ステンレス	No.4仕上相当	※別売部品(CDCB-115)
15				※別売部品(CDCB-195)



スイッチ部拡大図 (S=1/3)

ダクトカバー(CDCB-195)を使用した場合

ダクトカバー(CDCB-115)を使用した場合



特性表								
風量値はJIS C9603 チャンバ-法による (150Pa時:最大電力99W)								
型名	定格電圧 (V)	ノッチ	定格周波数 (Hz)	消費電力 (W) (0Pa時)△	風量 (m³/h)		騒音 (dB) (0Pa時)△	製品質量 (kg)
					0 Pa	130 Pa		
CLRE-1251	100	強	50	55	550	550	47	40.0
			60					
		中	50	18	350	—	37	
			60					
		弱	50	8	180	—	23	
			60					
		常時換気	50	5	100	—	18	
			60					

- 付属品
- +トラスネジ(M4×10) --- 4本
 - ※ダクトカバー取付用
 - 排気口 ----- 1個
 - ソフトテープ ----- 1個

注) 1.排気方向は上方のみ可能です。
2.ダクトカバーは型名によって寸法が異なります。

CLRE-1251S	1B9060Z5	ステンレス	No.4仕上	KA140
型名	製品コード	色調		区分No.
作成	2009/11/24	型名	CLRE-1251	
更新	2009/12/25	図番	オリジナル	
		図名	1B90067	
富士工業株式会社		三角法	尺	1/10
		図名	製品姿図	

販売終了