

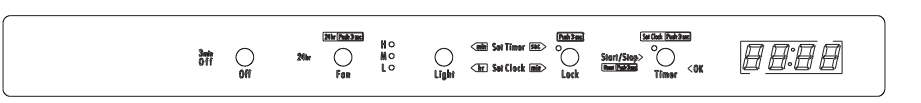
記号	変更履歴	技連番号	年月日	担当
△				
△				

ダクトカバー寸法一覧

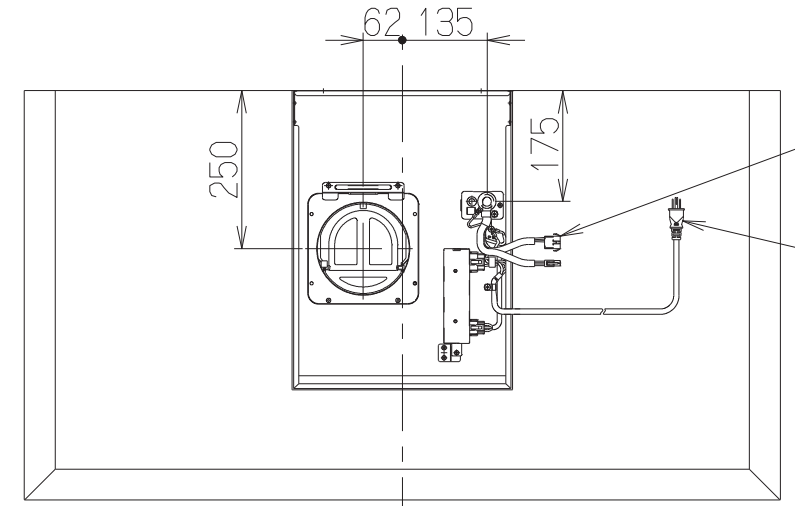
品番	型名	H寸法
⑫	LRED-515SAJ	585~700
⑬	LRED-630SAJ	700~900

注) 1. 排気方向は上方・後方排気です。(後方排気の場合は別売のL形ダクトを使用)  
 2. ダクトカバーは型名によって寸法が異なります。(ダクトカバー寸法一覧参照のこと)  
 3. 品番⑫ダクトカバー(LRED-515SAJ)の場合、別売L形ダクトは使用できません。

主要部品一欄表				
品番	部品名	材質	表面処理	色調
1	フード本体	ステンレス	No.4仕上相当	
2	ケーシング	亜鉛めっき鋼板	ファンシーグリーン仕上	
3	モーター	8極DCブラシレスモーターE種		
4	ファン	亜鉛めっき鋼板	ファンシーグリーン仕上(シロッコファン)	
5	誘導カートリッジ	亜鉛めっき鋼板	フッ素塗装	シルバーメタリック
6	スイッチ	スイッチ(停止<3分後切>、運転<弱 中 強 常時換気>、照明、スイッチロック、キッチンタイマー<時刻合わせ>)		
7	排気口	亜鉛めっき鋼板	逆風防止シャッター付	※付属品
8	電源コード	プラグ付キャブタイヤ丸形コード 0.75mm <sup>2</sup> 3心 2極接地極付差込プラグ		
9	照明装置	LED照明 消費電力:9W(LED照明4灯、照明用電源)		
10	オイルパック	亜鉛めっき鋼板	ファンシーグリーン仕上	ブラック
11	整流板	ステンレス	No.4仕上相当	
12	ダクトカバー	ステンレス	No.4仕上相当	※別売品
13	L形ダクト	亜鉛めっき鋼板		※別売品

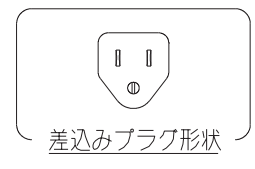


スイッチ部拡大図 (S=1/3)

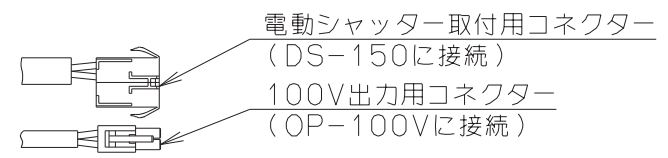


連動線

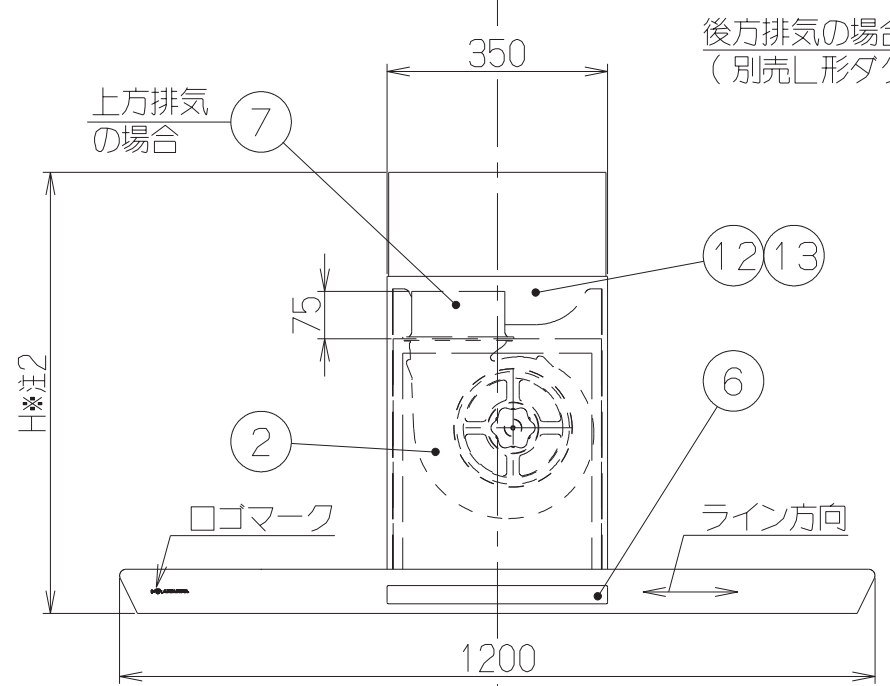
⑧ 機外長1m



差込みプラグ形状



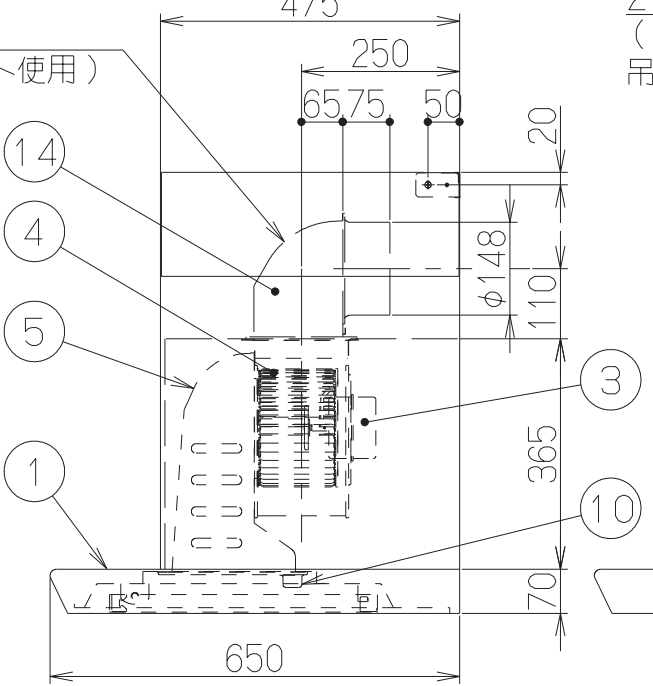
連動線詳細図 (S=1/3)



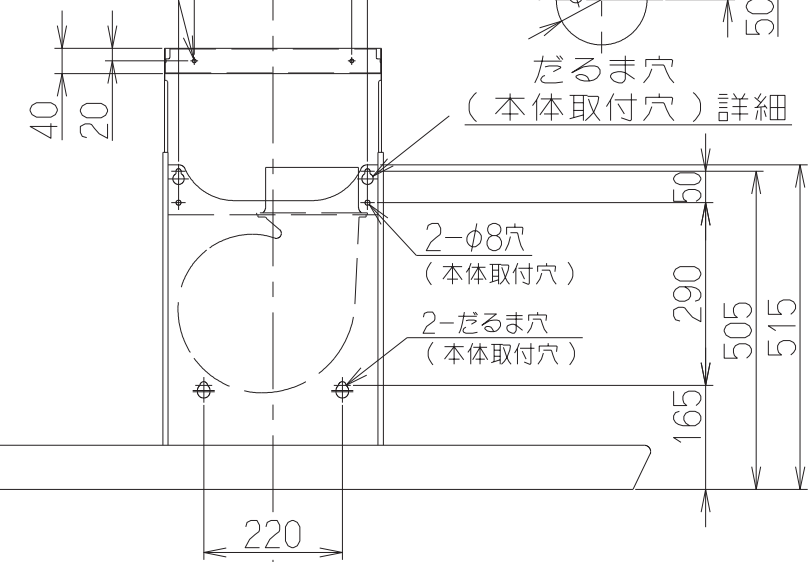
上方排気の場合

H※注2

後方排気の場合 (別売L形ダクト使用)



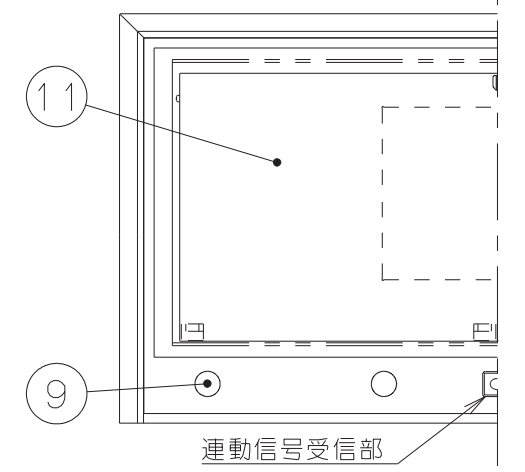
2-φ6穴 (ダクトカバー吊金具固定穴)



だるま穴 (本体取付穴) 詳細

2-φ8穴 (本体取付穴)

2-だるま穴 (本体取付穴)

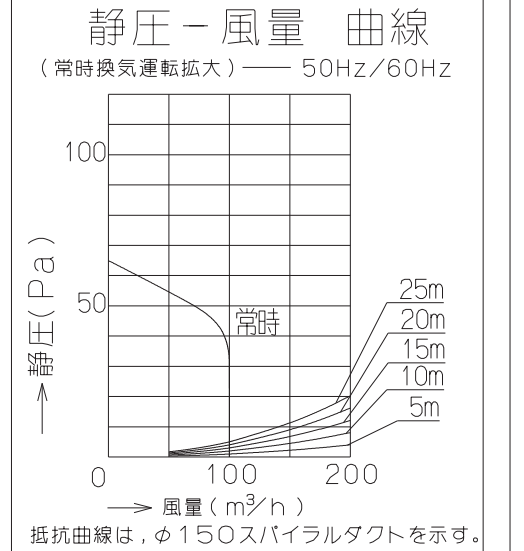
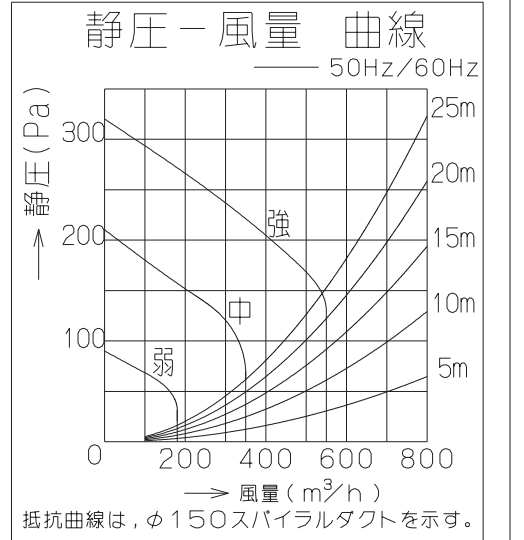


連動信号受信部

特性表 風量値はJIS C9603 チャンバー法による (150Pa時:最大電力99W)

型名	定格電圧 (V)	ノッチ	定格周波数 (Hz)	消費電力 (W) (0Pa時)	風量 (m <sup>3</sup> /h)		騒音 (dB) (0Pa時)	製品質量 (kg)
					0 Pa	130 Pa		
LRE-1251	100	強	50	55	550	550	47	35.5
			60					
		中	50	18	350	—	33	
			60					
		弱	50	8	180	—	21	
			60					
常時換気	50	5	100	—	18			
60								

- 付属品
- 座付ねじ (φ5×45) ..... 6本
  - ソフトテープ ..... 1個
  - プッシュ ..... 2個



LRE-1251S	1B9081Z5	ステンレス	No.4仕上	KA140
型名	製品コード	色調		区分No.
作成	2010/2/26	販売終了	型名 LRE-1251	
更新	****/**/**		オリジナル	
富士工業株式会社		三角法	尺度 1/2	製品姿図
		1B90068		