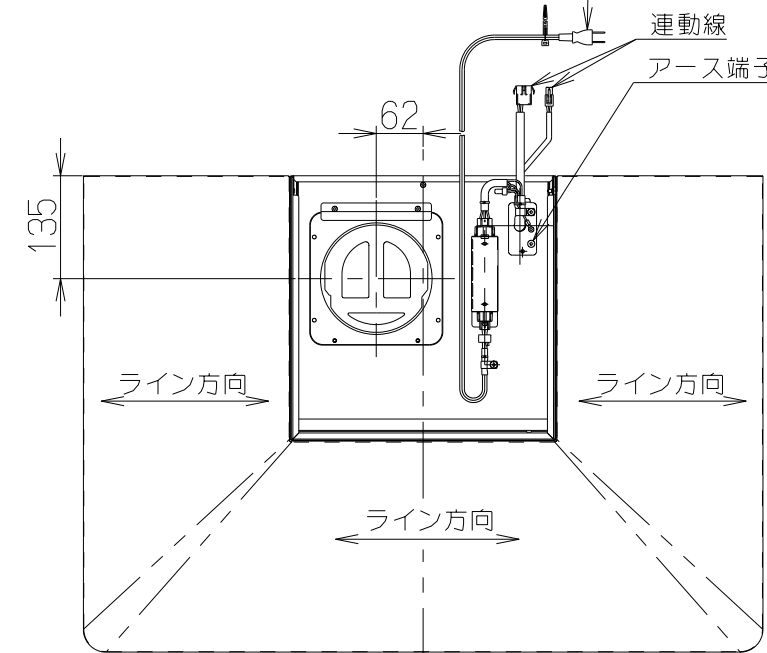


記号	変更履歴	校連番号	年月日	担当
△				
△				
△				

⑧ 機外長 1m以上



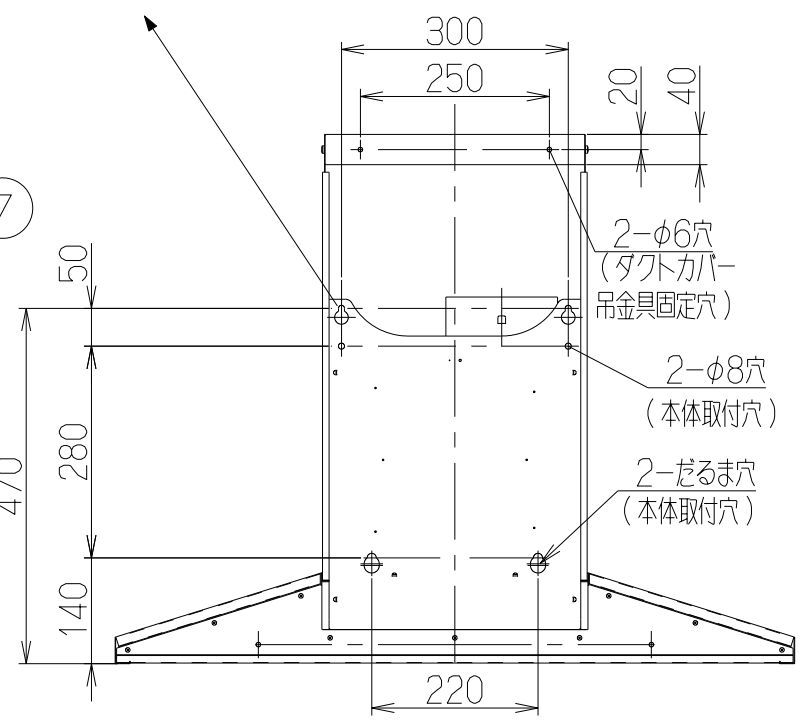
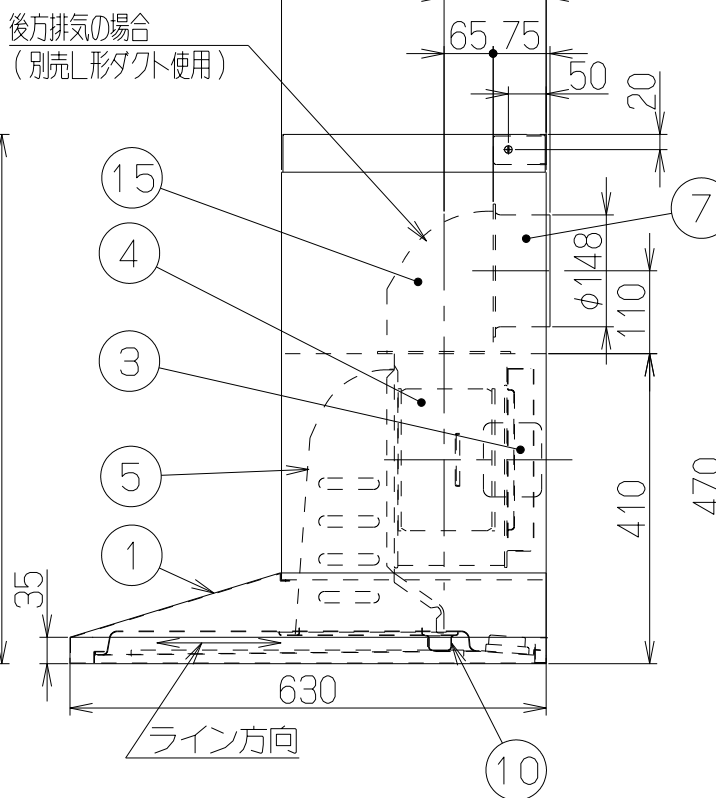
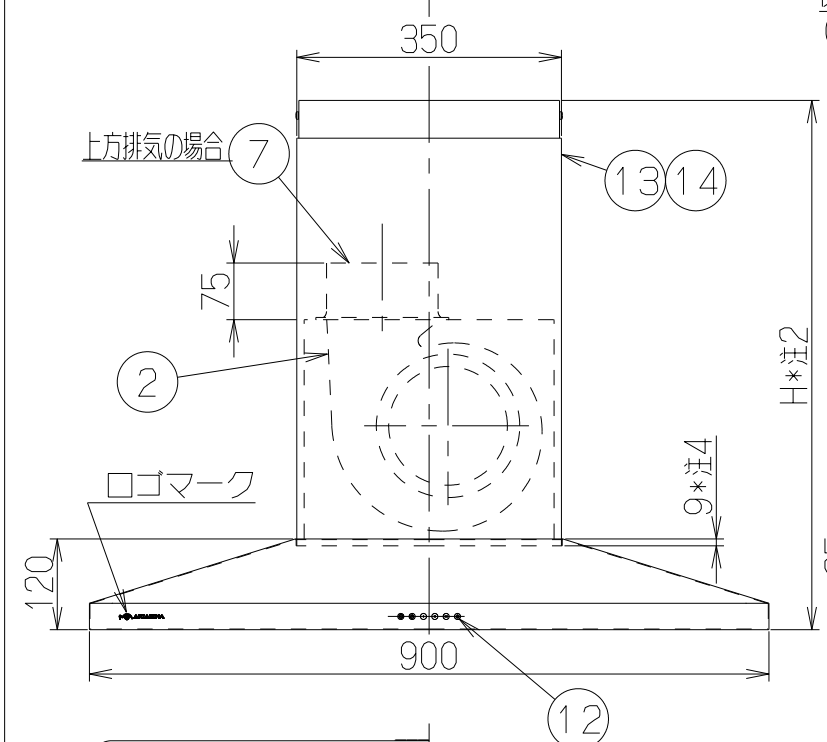
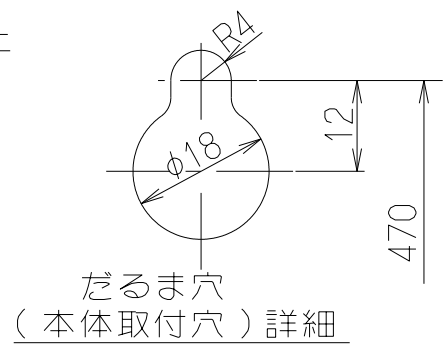
ダクトカバー寸法一覧

品番	型名	H寸法
⑬	MAYAD-430SAJ	550~700
⑭	MAYAD-580SAJ	700~900

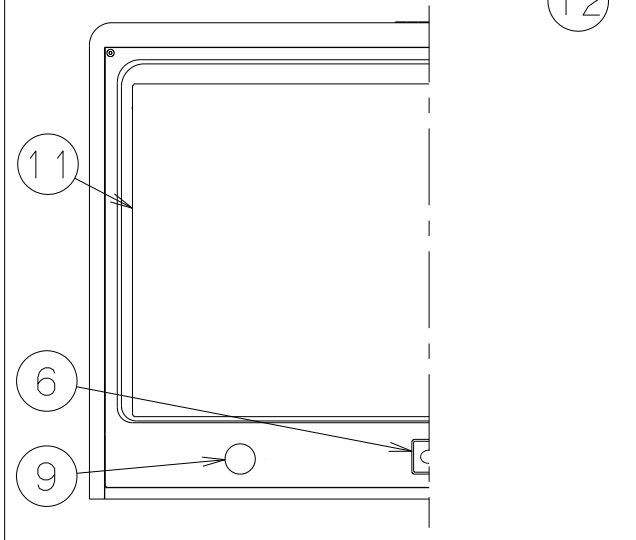
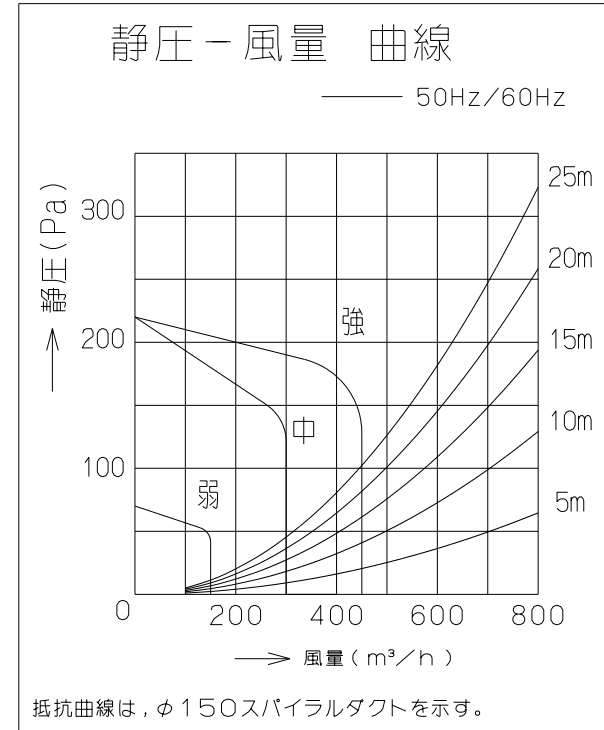
付属品

- 座付ねじ (φ5.1x45) ----- 6本
- 排気口 ----- 1個
- ソフトテープ ----- 1個
- ブッシュ ----- 2個

注) 1.排気方向は上方・後方排気です。(後方排気の場合は別売のL形ダクトを使用)
 2.ダクトカバーは型名によって寸法が異なります。(ダクトカバー寸法一覧参照のこと)
 3.品番⑬ダクトカバー(MAYAD-430SAJ)の場合、別売L形ダクトは使用できません。
 4.ダクトカバーは本体部に9mm落とし込んで設置します。



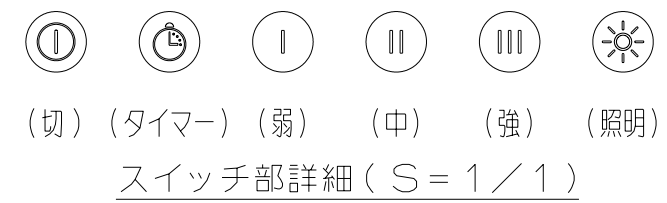
主要部品一欄表				
品番	部品名	材質	表面処理	色調
1	本体	ステンレス	No.4仕上相当	
2	ケーシング	亜鉛めっき鋼板	一部ファンシーグリーン仕上	
3	モータ	8極DCブラシレスモータE種		
4	ファン	亜鉛めっき鋼板	ファンシーグリーン仕上(シロッコファン)	
5	誘導カートリッジ	亜鉛めっき鋼板	フッ素塗装	シルバーメタリック
6	リモコン受信部	【専用調理機器と連動可】		
7	排気口	亜鉛めっき鋼板	逆風防止シャッター付	*付属品
8	電源コード	プラグ付ビニル平形コード	0.75mm ² ・2心	
9	照明装置	LED照明	消費電力:4.5W(照明用電源,LED照明2灯)	
10	オイルトレイ	亜鉛めっき鋼板	ファンシーグリーン仕上	ブラック
11	整流板	ステンレス	No.4仕上相当	
12	スイッチ	切、タイマー、弱、中、強、照明	*タイマー、弱、中、強、照明は照光	
13	ダクトカバー	ステンレス	No.4仕上	*別売品
14	ダクトカバー	ステンレス	No.4仕上	*別売品
15	L形ダクト	亜鉛めっき鋼板		*別売品(LD-15)



特性表

型名	定格電圧 (V)	ノッチ	定格周波数 (Hz)	消費電力 (W)	風量 (m³/h)		騒音 (dB)	製品質量 (kg)
					0Pa時	130Pa時		
MAYA-953S	100	強	50	40	450	450	42	23.0
			60					
		中	50	18	300	—	34	
			60					
		弱	50	8	150	—	22	
			60					

電動機形式 8極DCブラシレスモータ 絶縁抵抗 10MΩ以上 (500Vメガ) 耐電圧 AC1000V 1分間 絶縁区分 E種
 風量値はJIS C9603 チャンバー法による (150Pa時:最大電力78W)



MAYA-953S	1B907000	ステンレスNo.4仕上げ	KA140
型名	製品コード	色調	区分No.
作成	2009/10/6	型名	MAYA-953S
更新	2009/12/14	図番	1B90058
富士工業株式会社		三角法	製品姿図