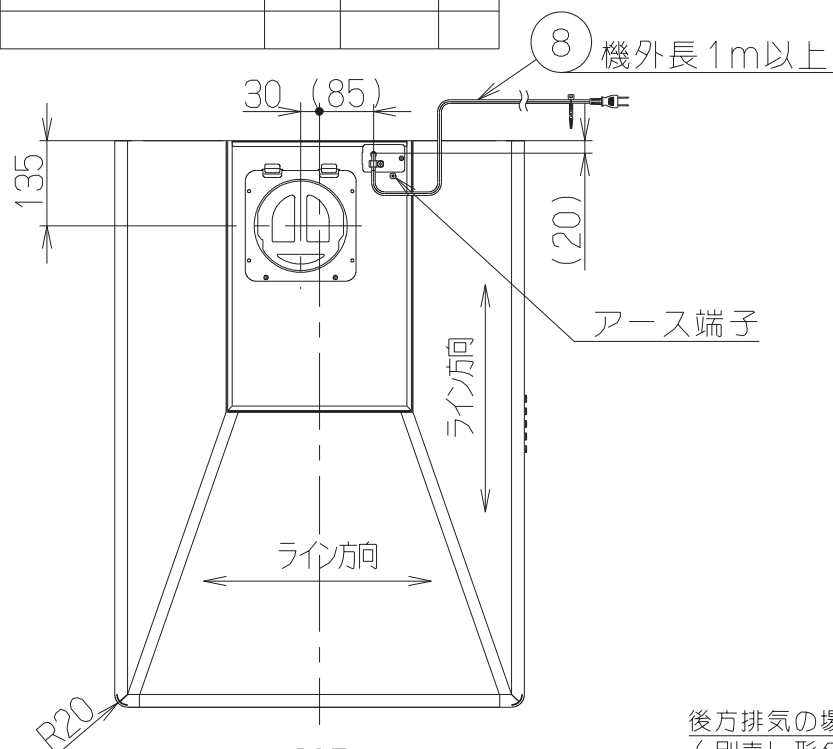


記号	変更履歴	技連番号	年月日	担当
△				
△				



特性表

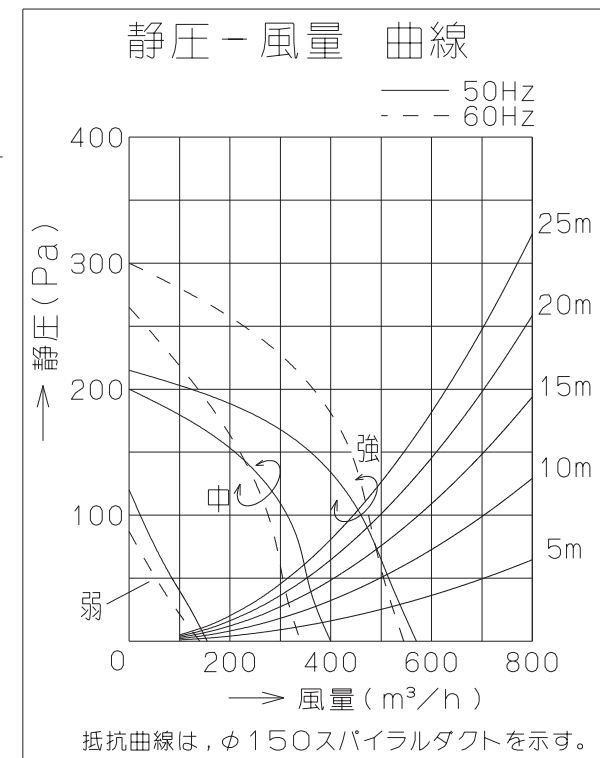
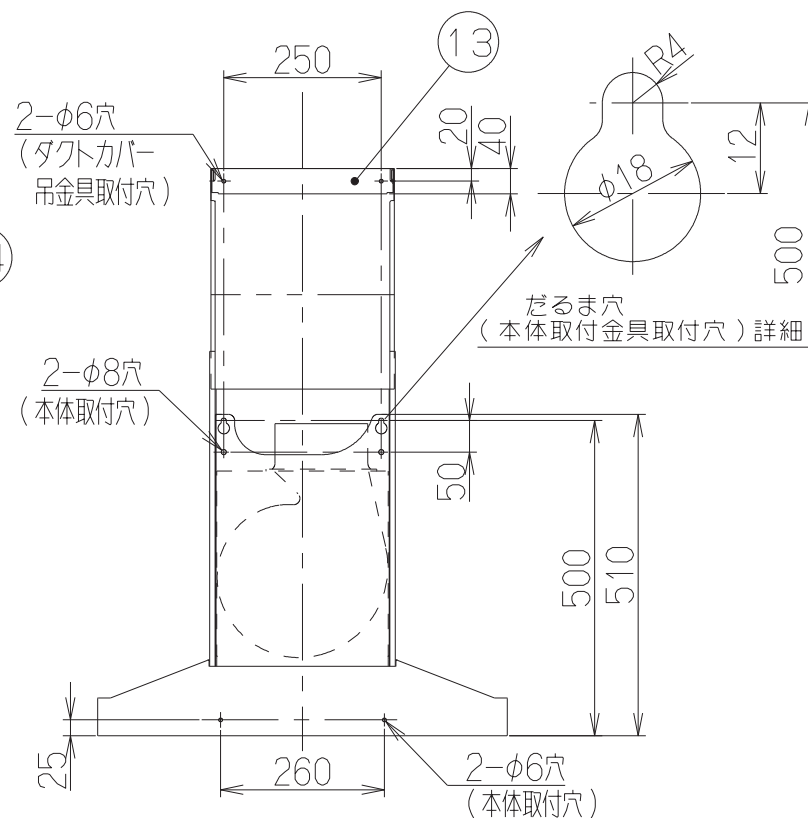
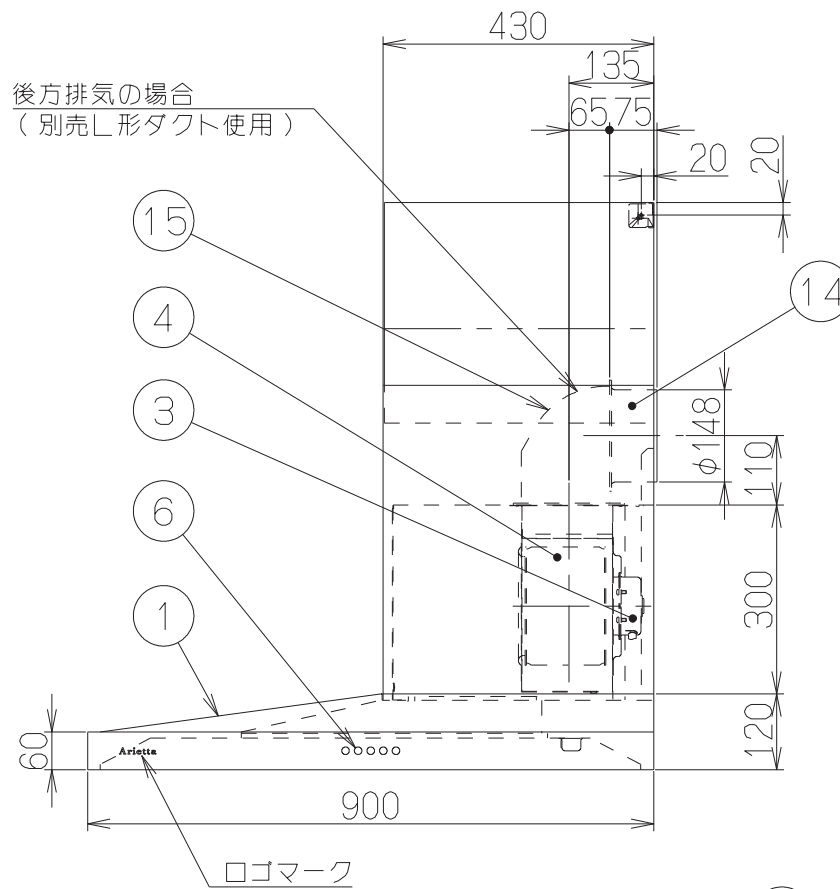
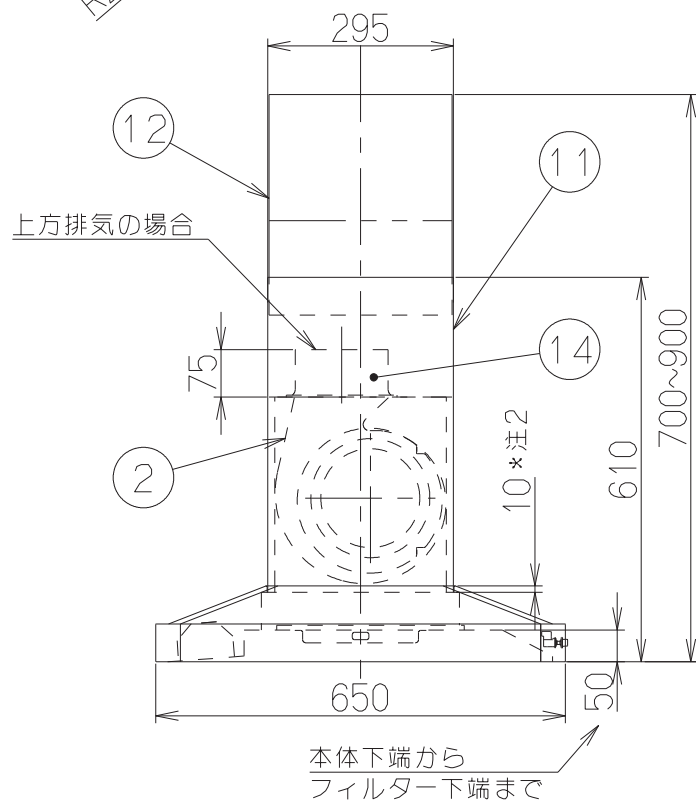
型名	定格電圧 (V)	ノッチ	定格周波数 (Hz)	消費電力 (W)	風量 (m³/h)		騒音 (dB)	製品質量 (Kg)
					0Pa時	100Pa時		
SBAR-902RS	100	強	50	93	570	460	47	26.0
			60	112	545	475	46	
		中	50	64	400	—	38	
			60	67	340	—	34	
		弱	50	26	155	—	19	
			60	25	140	—	18	

電動機形式	4極コンデンサ誘導電動機	絶縁抵抗	10MΩ以上 (500Vメガー)	耐電圧	AC1000V 1分間	絶縁区分	E種
-------	--------------	------	------------------	-----	-------------	------	----

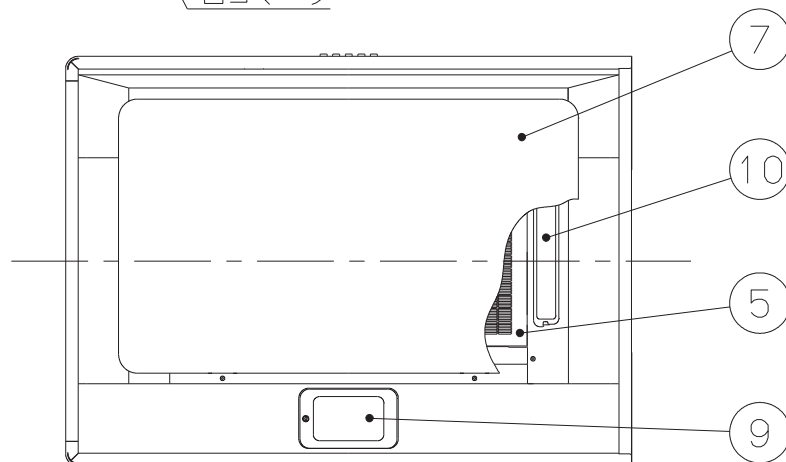
風量値はJIS C9603 チャンバー法による

- 注) 1. 排気方向は上方のみです。(後方排気の場合は別売のL形ダクトを使用)
 2. ダクトカバーは本体部に10mm落とし込んで設置します。
 3. 本図はR(右壁)仕様を示す。L(左壁)仕様は1B90047による。

主要部品一欄表				
品番	部品名	材質	表面処理	色調
1	フード本体	ステンレス	No.4仕上	
2	ケーシング	亜鉛めっき鋼板		
3	モーター	4極コンデンサ誘導電動機E種		
4	羽根	亜鉛めっき鋼板	ファンシーグリーン仕上げ (シロッコファン)	
5	フィルタ	鋼板製スロットフィルタ 1層(ファンシーグリーン仕上:黒)		
6	スイッチ	押しボタン式(切、弱、中、強、照明)		
7	整流板	亜鉛めっき鋼板	ポリエステル塗装	シルバーメタリック
8	電源コード	プラグ付ビニル平形コード0.75mm²・2心		
9	照明装置	ミニ電球 1ヶ付(100V 40W 口金:E17)		
10	オイルパック	亜鉛めっき鋼板	ファンシーグリーン仕上げ	ブラック
11	ダクトカバー	ステンレス	No.4仕上	※付属品
12	スライドダクト	ステンレス	No.4仕上	※付属品
13	ダクトカバー吊金具	亜鉛めっき鋼板		※付属品
14	排気口	亜鉛めっき鋼板	逆風防止シャッター付	※付属品
15	L形ダクト	亜鉛めっき鋼板	※別売部品(LD-15)	



付属品	
座付TPねじ(φ5.1x45)	8本
化粧ネジ(M4x8)	2本
排気口	1個
ソフトテープ	1個
ダクトカバー	1個
スライドダクト	1個
ダクトカバー吊金具	1個



SBAR-902RS	1B905300	ステンレス No.4仕上	右壁仕様	KA132
型名	製品コード	色調		区分No.
作成	2009/4/3	販売終了	型名 SBAR-902RS	
更新	****/**/**		オリジナル	
富士工業株式会社			1B90046	
三角法 尺 1/2			製品姿図	

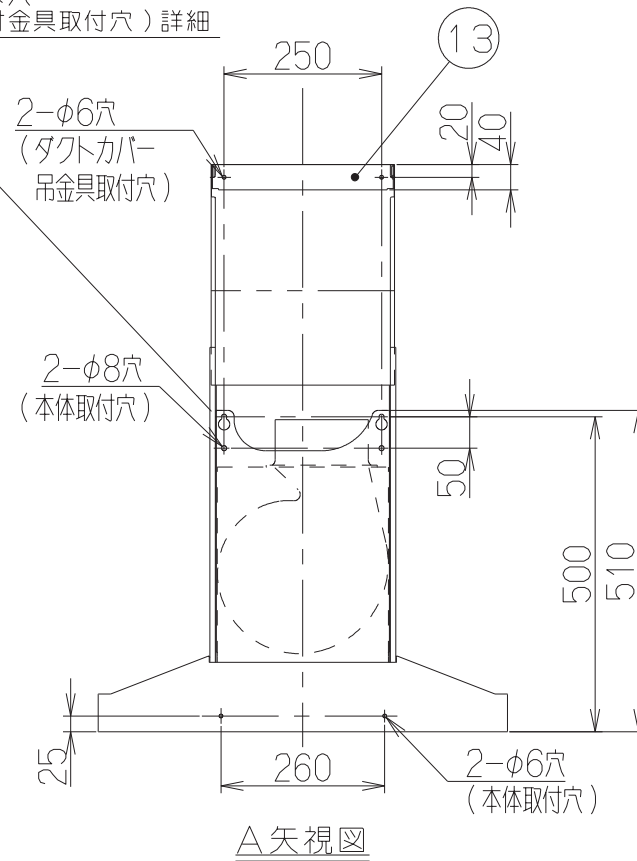
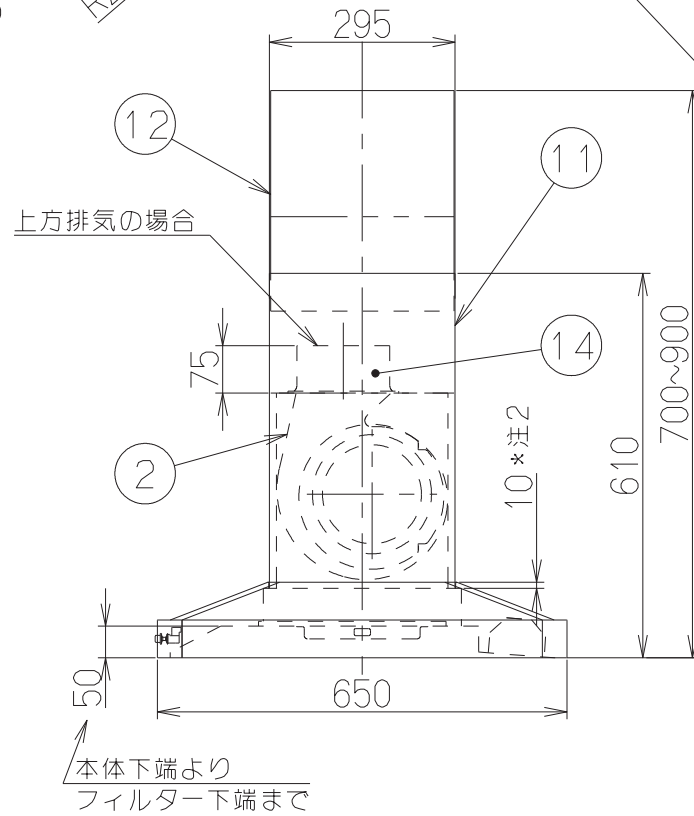
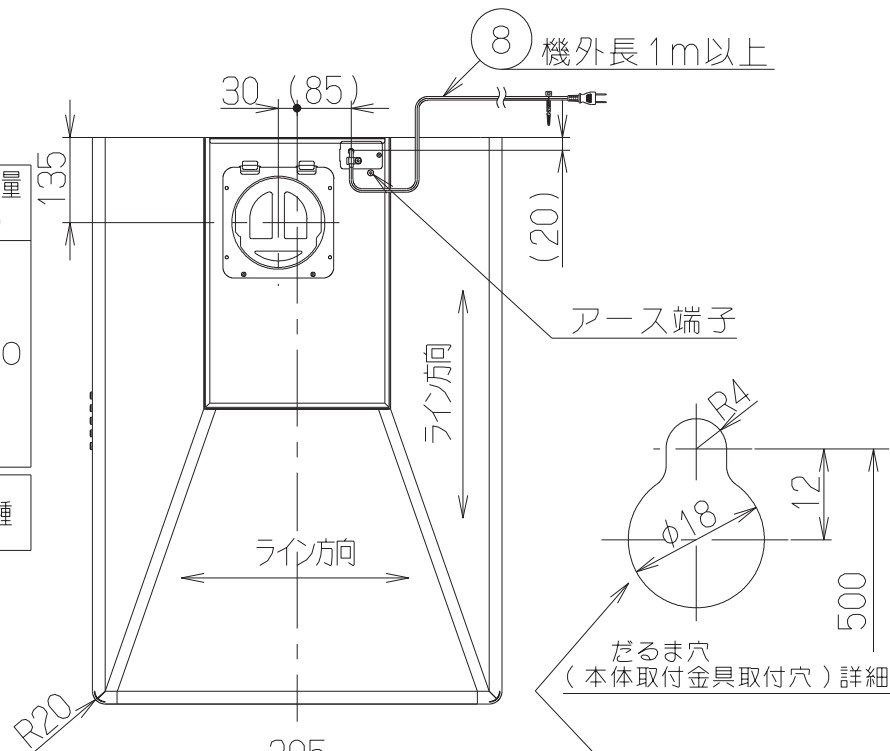
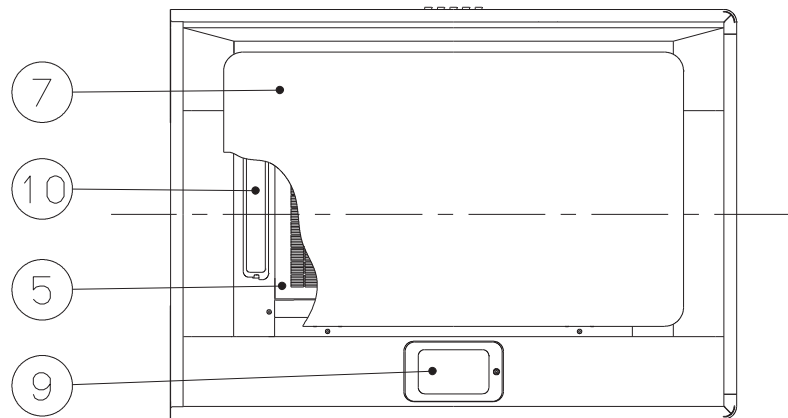
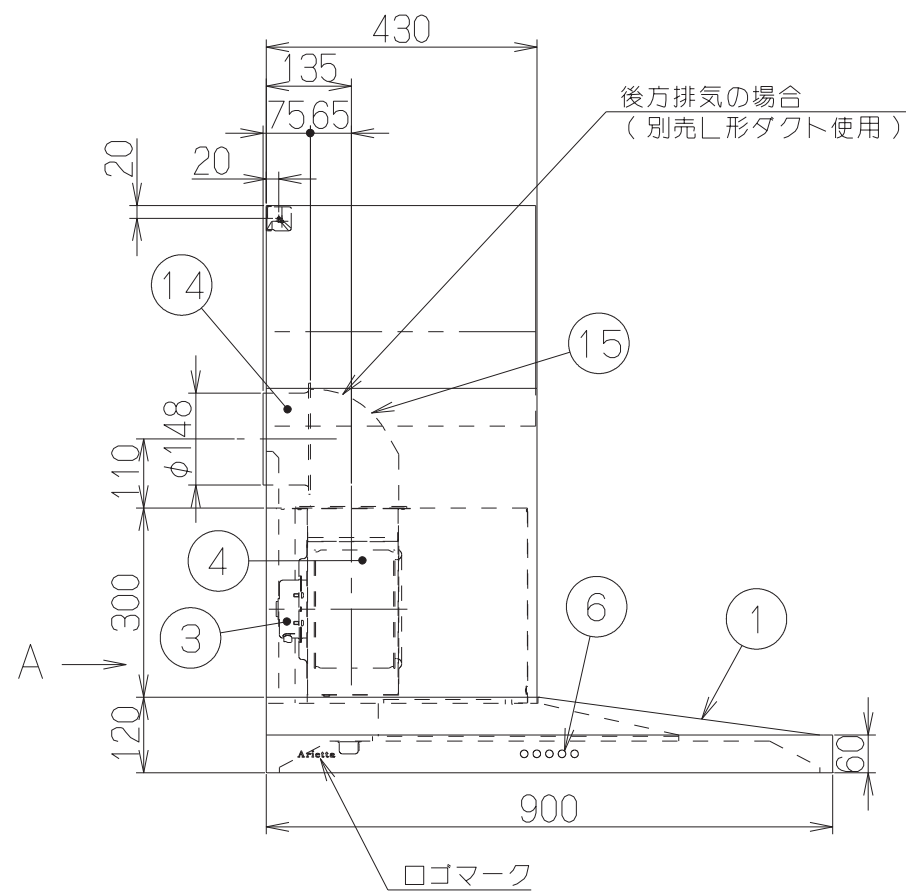
記号	変更履歴	技連番号	年月日	担当
△				
△				

特 性 表

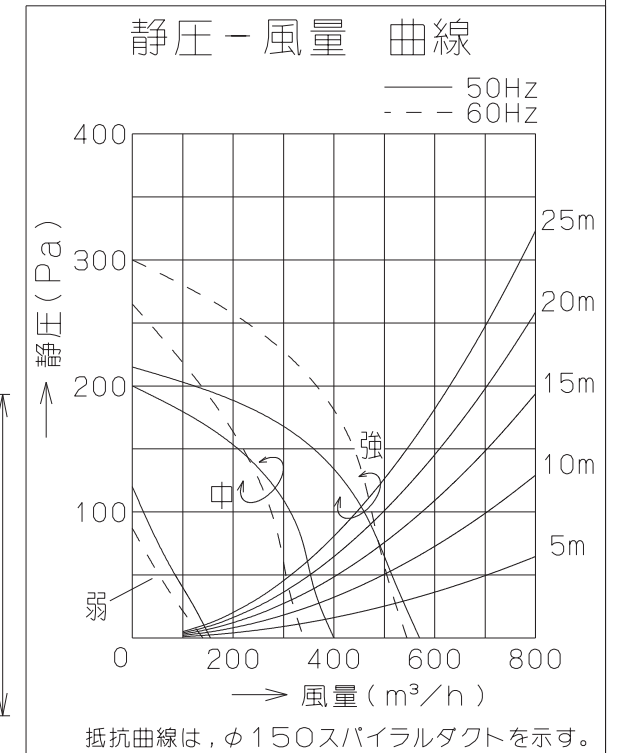
型 名	定格電圧 (V)	ノッチ	定格周波数 (Hz)	消費電力 (W)	風 量 (m³/h)		騒 音 (dB)	製品質量 (Kg)
					0Pa時	100Pa時		
SBAR-902LS	100	強	50	93	570	460	47	26.0
			60	112	545	475	46	
		中	50	64	400	—	38	
			60	67	340	—	34	
		弱	50	26	155	—	19	
			60	25	140	—	18	

電動機形式	4極コンデンサ誘導電動機	絶縁抵抗	10MΩ以上 (500Vメガ-)	耐電圧	AC1000V 1分間	絶縁区分	E 種
-------	--------------	------	------------------	-----	-------------	------	-----

風量値はJIS C9603 チャンバー法による



品番	部 品 名	材 質	表 面 処 理	色 調
1	フード本体	ステンレス	No.4仕上	
2	ケーシング	亜鉛めっき鋼板		
3	モーター	4極コンデンサ誘導電動機E種		
4	羽 根	亜鉛めっき鋼板	ファンシーグリーン仕上げ (シロッコファン)	
5	フィルタ	鋼板製スロットフィルタ 1層 (ファンシーグリーン仕上:黒)		
6	スイッチ	押しボタン式 (切、弱、中、強、照明)		
7	整 流 板	亜鉛めっき鋼板	ポリエステル塗装	シルバーメタリック
8	電源コード	プラグ付ビニル平形コード0.75mm²・2心		
9	照明装置	ミニ電球 1ヶ付 (100V 40W 口金:E17)		
10	オイルバック	亜鉛めっき鋼板	ファンシーグリーン仕上げ	ブラック
11	ダクトカバー	ステンレス	No.4仕上	※付属品
12	スライドダクト	ステンレス	No.4仕上	※付属品
13	ダクトカバー吊金具	亜鉛めっき鋼板		※付属品
14	排 気 口	亜鉛めっき鋼板	逆風防止シャッター付	※付属品
15	L形ダクト	亜鉛めっき鋼板		※別売部品 (LD-15)



- 注) 1. 排気方向は上方のみです。(後方排気の場合は別売のL形ダクトを使用)
 2. ダクトカバーは本体部に10mm落とし込んで設置します。
 3. 本図はL (左壁) 仕様を示す。R (右壁) 仕様は1B90046による。

座付TPねじ(φ5.1x45)	8本
化粧ネジ(M4x8)	2本
排気口	1個
ソフトテープ	1個
ダクトカバー	1個
スライドダクト	1個
ダクトカバー吊金具	1個

SBAR-902LS	1B905400	ステンレス No.4仕上	左壁仕様	KA132
型 名	製品コード	色 調		区分No.
作成	2009/4/3	販売終了	型名 SBAR-902LS	
更新	****/**/**		オリジナル	
富士工業株式会社			三角法 尺 1/2	図番 1B90047
製品姿図				