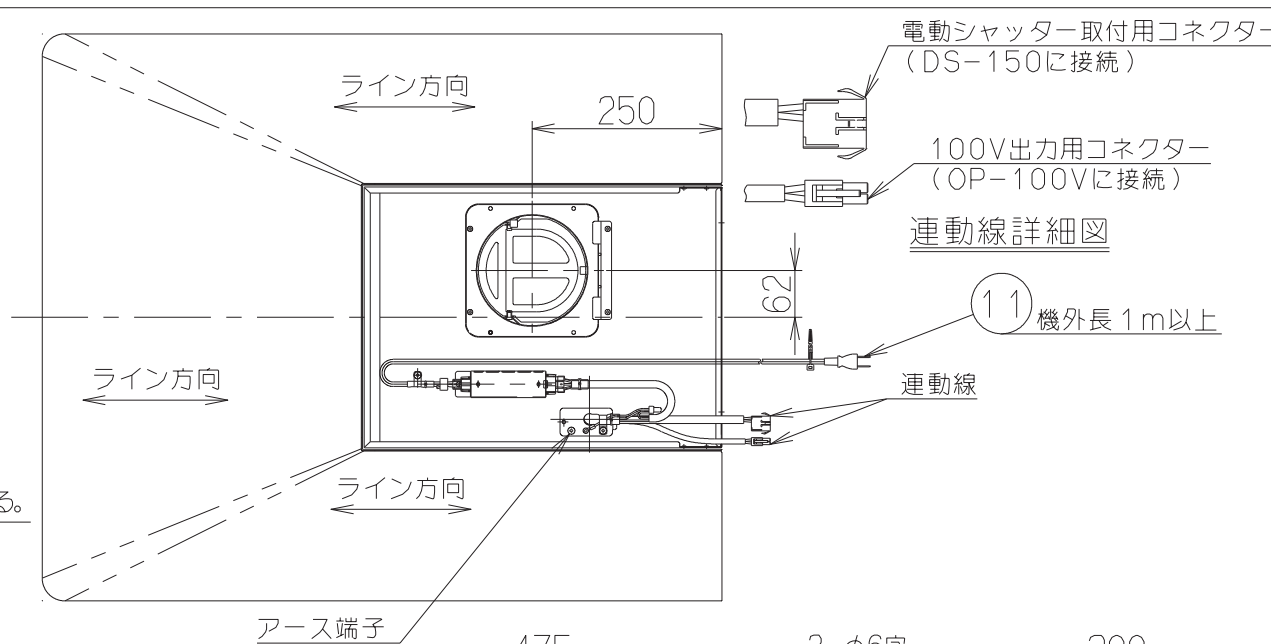


記号	変更履歴	技連番号	年月日	担当

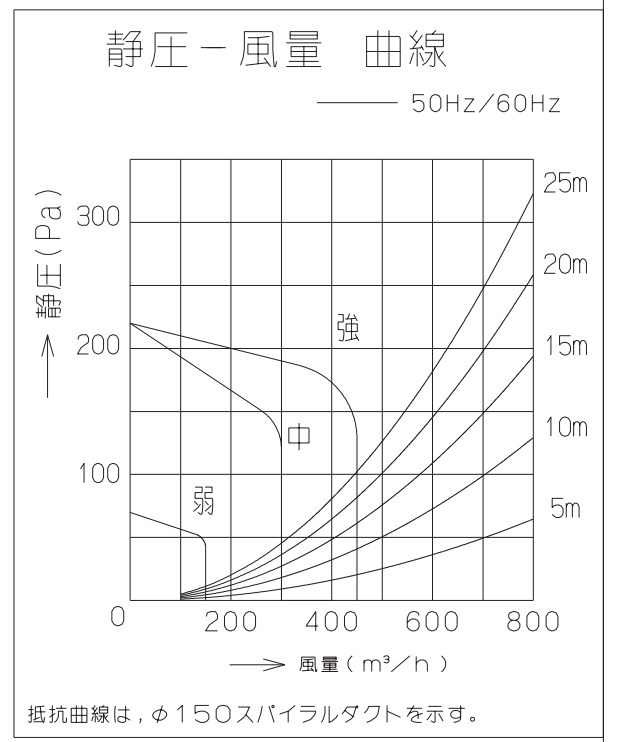
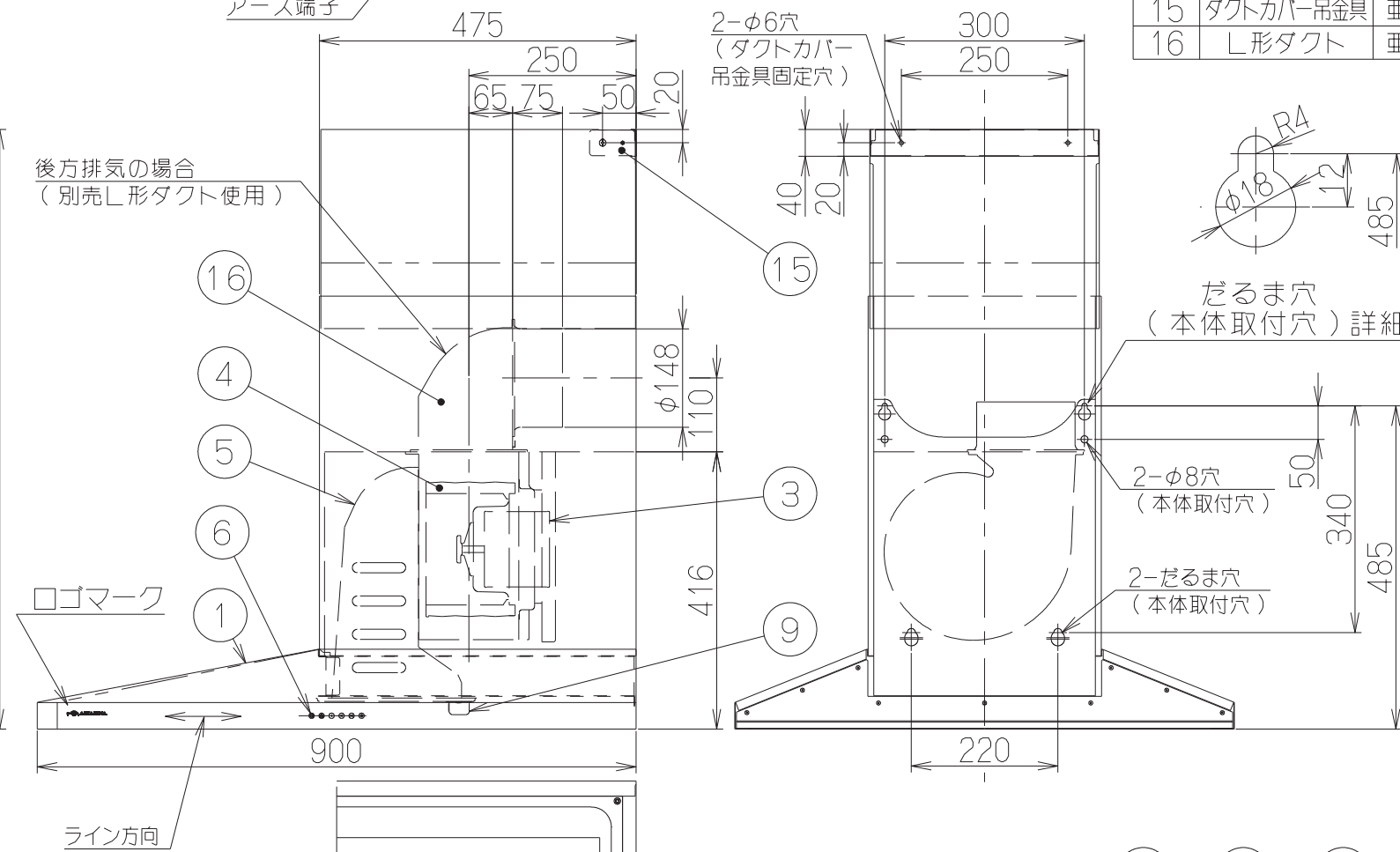
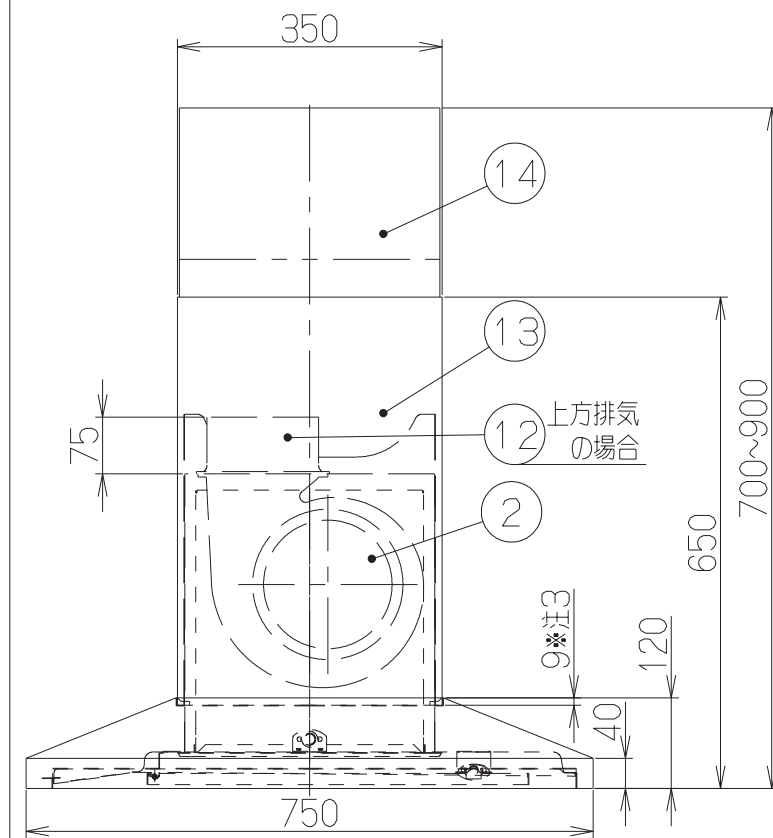
付属品

座付ねじ (φ5.1×45)	8本
排気口	1個
ソフトテープ	1個
プッシュ	2個
化粧ねじ (M4×8)	2個
ダクトカバー	1個
スライドダクト	1個
ダクトカバー吊金具	1個

- 注) 1. 本図はR(右壁)仕様を示す。L(左壁)仕様は1B90057による。
 2. 排気方向は上方・後方排気とする。
 後方排気の場合は別売のL形ダクトを使用のこと。
 3. ダクトカバーは本体部に9mm落とし込んで設置します。



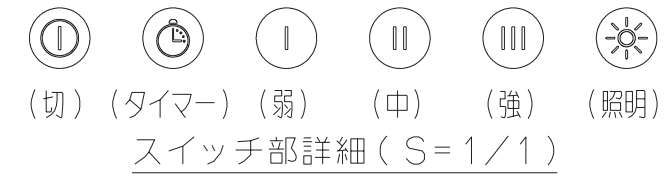
品番	部品名	材質	表面処理	色調
1	本体	ステンレス	No.4仕上相当	
2	ケーシング	亜鉛めっき鋼板	一部ファンシーグリーン仕上	
3	モータ	8極DCブラシレスモータE種		
4	ファン	亜鉛めっき鋼板	ファンシーグリーン仕上(シロッコファン)	
5	誘導カートリッジ	亜鉛めっき鋼板	フッ素塗装	シルバーメタリック
6	スイッチ	切、タイマー、弱、中、強、照明	*タイマー、弱、中、強、照明は照光	
7	リモコン受光部	【専用調理機器と連動可】		
8	照明装置	LED照明	消費電力:4.5W(照明用電源,LED照明2灯)	
9	オイルトレイ	亜鉛めっき鋼板	ファンシーグリーン仕上	ブラック
10	整流板	ステンレス	No.4仕上相当	
11	電源コード	プラグ付ビニル平形コード	0.75mm ² ・2心	
12	排気口	亜鉛めっき鋼板	逆風防止シャッター付	*付属品
13	ダクトカバー	ステンレス	No.4仕上	*付属品
14	スライドダクト	ステンレス	No.4仕上	*付属品
15	ダクトカバー吊金具	亜鉛めっき鋼板		*付属品
16	L形ダクト	亜鉛めっき鋼板		*別売品(LD-15)



特性表 風量値はJIS C9603 チャンバー法による (150Pa時:最大電力78W)

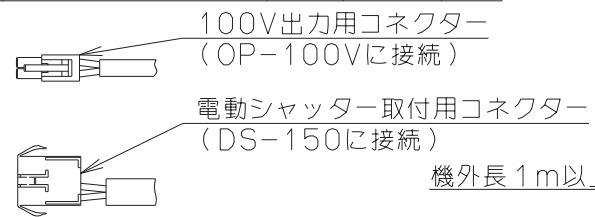
型名	定格電圧 (V)	ノッチ	定格周波数 (Hz)	消費電力 (W)	風量 (m³/h)		騒音 (dB)	製品質量 (Kg)
					0Pa時	130Pa時		
SMAYA-953RS	100	強	50	42	450	450	44	33.0
			60					
		中	50	20	300	—	34	
			60					
		弱	50	8	150	—	22	
			60					

電動機形式	8極DCブラシレスモータ	絶縁抵抗	10MΩ以上 (500Vメガー)	耐電圧	AC1000V 1分間	絶縁区分	E種
-------	--------------	------	------------------	-----	-------------	------	----



SMAYA-953RS	1B906800	ステンレスNo.4仕上げ	右壁仕様	KA140
型名	製品コード	色調		区分No.
作成	2009/9/18	販売終了	型名 SMAYA-953RS	
更新	2009/12/14		オリジナルサイドフード	
富士工業株式会社			三角法 尺度 1/10	製品姿図

記号	変更履歴	技連番号	年月日	担当
△				
△				
△				



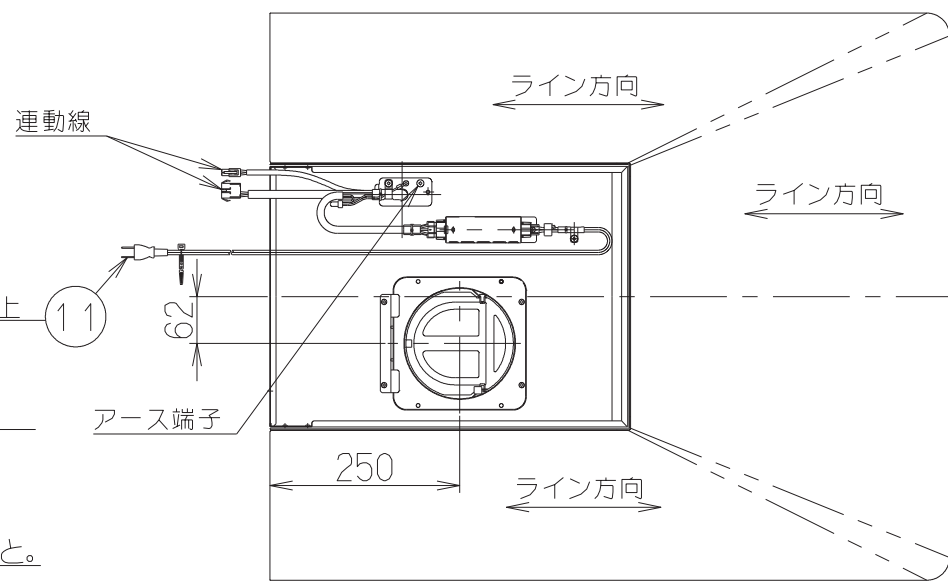
連動線詳細図

注) 1. 本図はL(左壁)仕様を示す。R(右壁)仕様は1B90056による。

2. 排気方向は上方・後方排気とする。

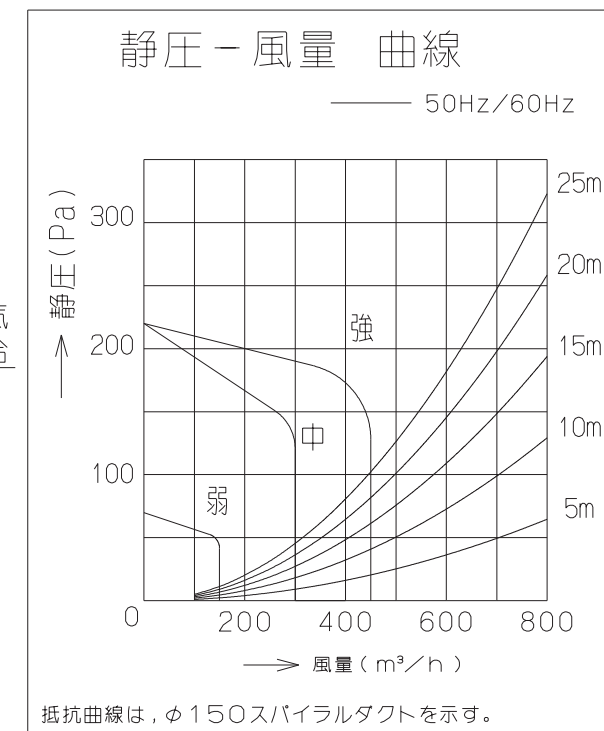
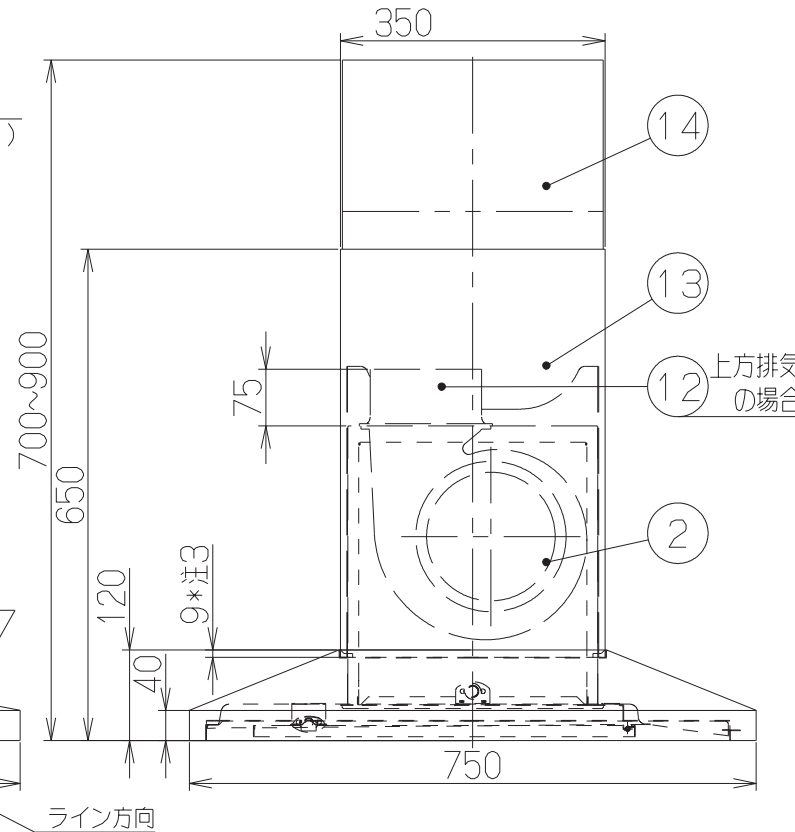
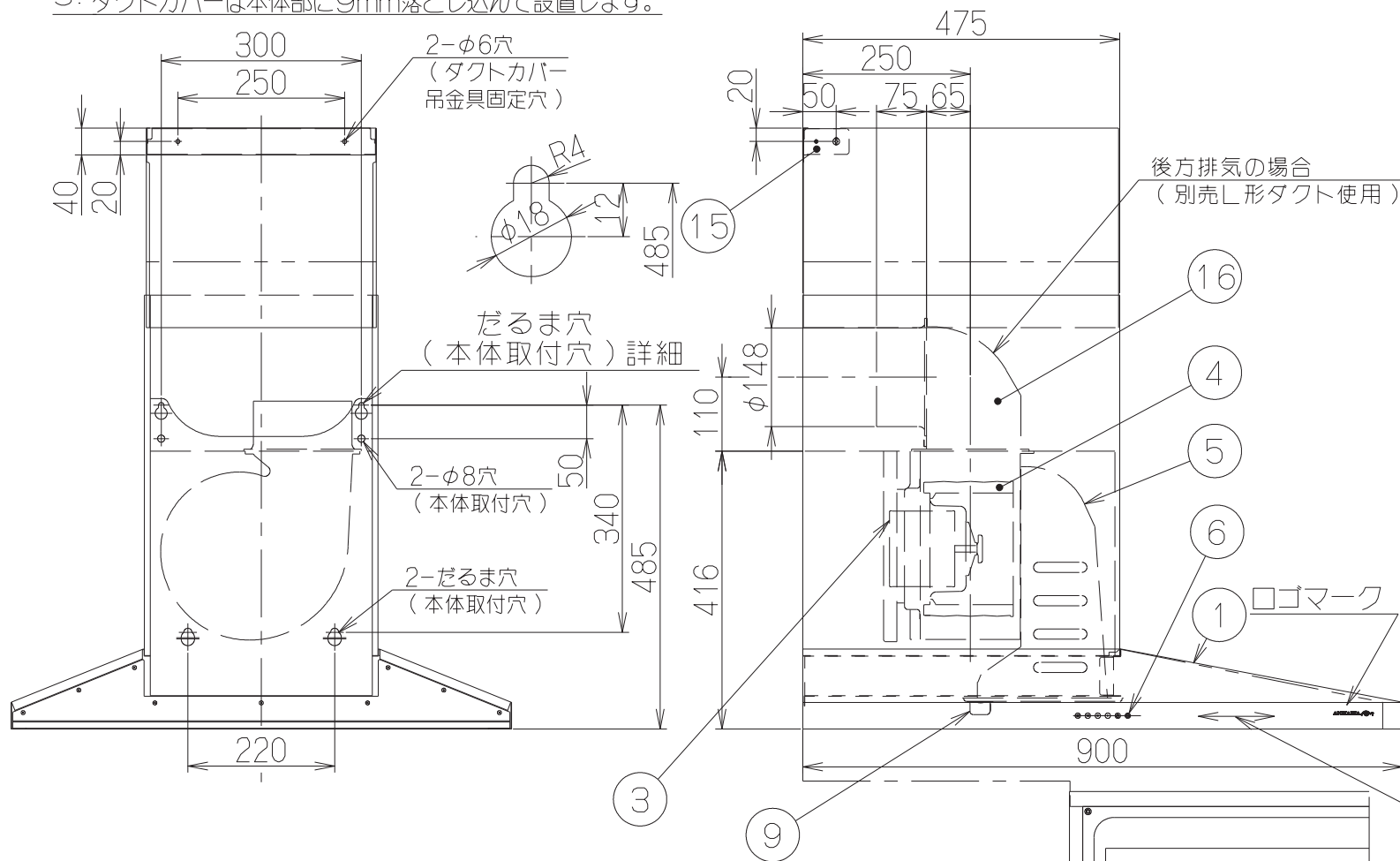
後方排気の場合は別売のL形ダクトを使用のこと。

3. ダクトカバーは本体部に9mm落とし込んで設置します。



- 付属品 —
- 座付ねじ(φ5.1×45)・・・8本
 - 排気口・・・1個
 - ソフトテープ・・・1個
 - プッシュ・・・2個
 - 化粧ねじ(M4×8)・・・2個
 - ダクトカバー・・・1個
 - スライドダクト・・・1個
 - ダクトカバー吊金具・・・1個

主要部品一欄表				
品番	部品名	材質	表面処理	色調
1	本体	ステンレス	No.4仕上相当	
2	ケーシング	亜鉛めっき鋼板	一部ファンシーグリーン仕上	
3	モータ	8極DCブラシレスモータE種		
4	ファン	亜鉛めっき鋼板	ファンシーグリーン仕上(シロッコファン)	
5	誘導カートリッジ	亜鉛めっき鋼板	フッ素塗装	シルバーメタリック
6	スイッチ	切、タイマー、弱、中、強、照明	*タイマー、弱、中、強、照明は照光	
7	リモコン受光部	【専用調理機器と連動可】		
8	照明装置	LED照明	消費電力:4.5W(照明用電源,LED照明2灯)	
9	オイルトレイ	亜鉛めっき鋼板	ファンシーグリーン仕上	ブラック
10	整流板	ステンレス	No.4仕上相当	
11	電源コード	プラグ付ビニル平形コード0.75mm ² ・2心		
12	排気口	亜鉛めっき鋼板	逆風防止シャッター付	*付属品
13	ダクトカバー	ステンレス	No.4仕上	*付属品
14	スライドダクト	ステンレス	No.4仕上	*付属品
15	ダクトカバー吊金具	亜鉛めっき鋼板		*付属品
16	L形ダクト	亜鉛めっき鋼板		*別売品(LD-15)



特性表

風量値はJIS C9603 チャンバ-法による (150Pa時:最大電力78W)

型名	定格電圧 (V)	ノッチ	定格周波数 (Hz)	消費電力 (W)	風量 (m³/h)		騒音 (dB)	製品質量 (Kg)
					0Pa時	130Pa時		
SMAYA-953LS	100	強	50	42	450	450	44	33.0
			60					
		中	50	20	300	—	34	
			60					
		弱	50	8	150	—	22	
			60					

電動機形式	8極DCブラシレスモータ	絶縁抵抗	10MΩ以上 (500Vメガ-)	耐電圧	AC1000V 1分間	絶縁区分	E種
-------	--------------	------	------------------	-----	-------------	------	----



(切) (タイマー) (弱) (中) (強) (照明)

スイッチ部詳細 (S=1/1)

SMAYA-953LS	1B906900	ステンレスNo.4仕上げ	左壁仕様	KA140
型名	製品コード	色調		区分No.
作成	2009/9/18	販売終了	型名	SMAYA-953LS
更新	2009/12/18		図番	オリジナルサイドフード
富士工業株式会社		三角法	尺度	1/10
		図名		製品姿図