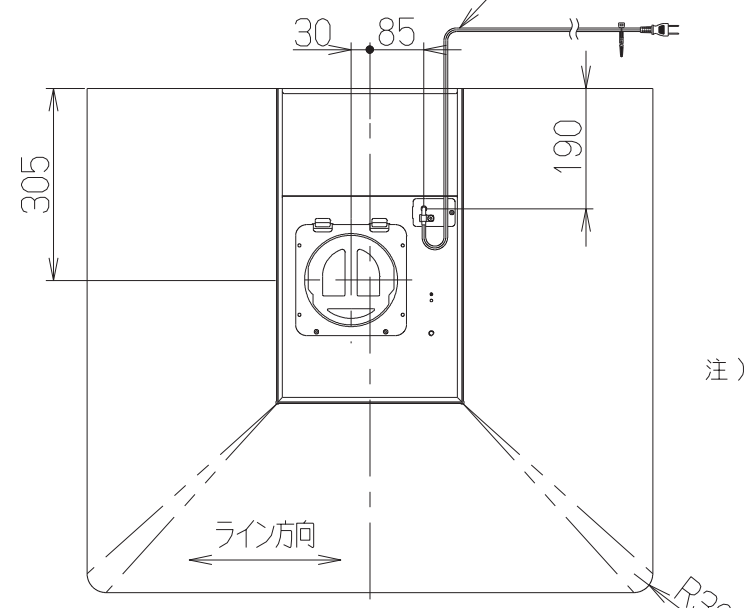


記号	変更履歴	投連番号	年月日	担当
△				
△				

8 機外長1m以上



特性表

型名	定格電圧 (V)	ノッチ	定格周波数 (Hz)	消費電力 (W)	風量 (m³/h)		騒音 (dB)	製品質量 (Kg)
					0Pa時	100Pa時		
SMAYAJ-902S	100	強	50	95	540	435	46	37.0
			60	110	520	450	46	
		中	50	65	370	—	39	
			60	67	320	—	35	
		弱	50	35	190	—	24	
			60	34	170	—	22	

電動機形式	4極コンデンサ誘導電動機	絶縁抵抗	10MΩ以上 (500Vメガー)	耐電圧	AC1000V 1分間	絶縁区分	E種
-------	--------------	------	------------------	-----	-------------	------	----

風量値はJIS C9603 チャンバー法による

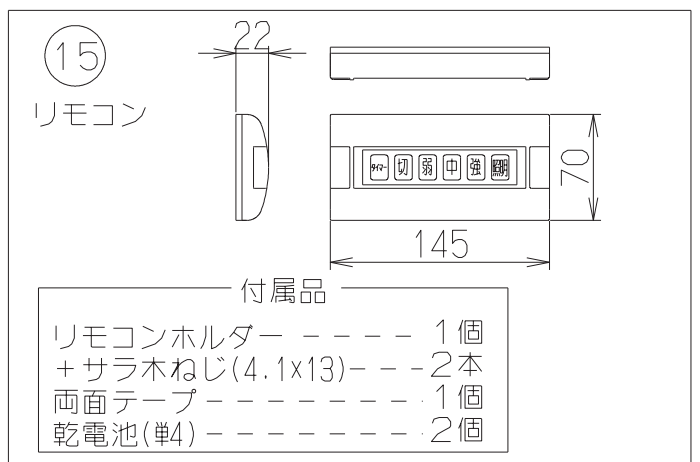
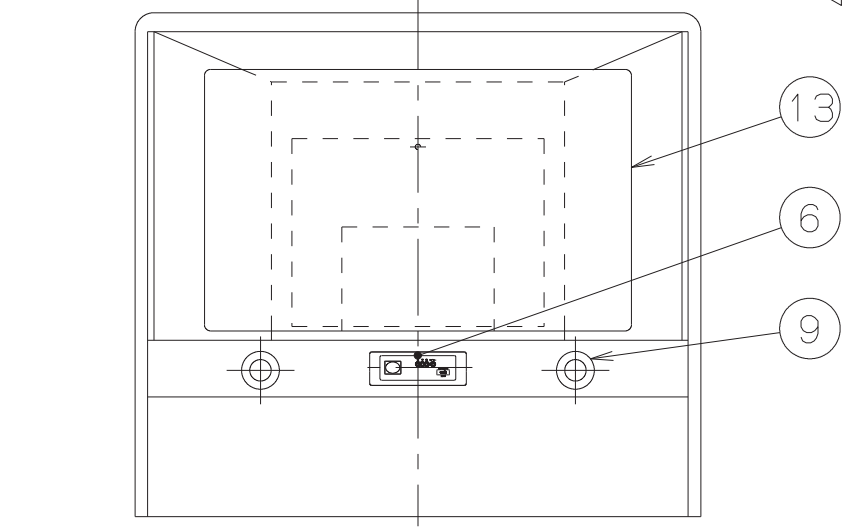
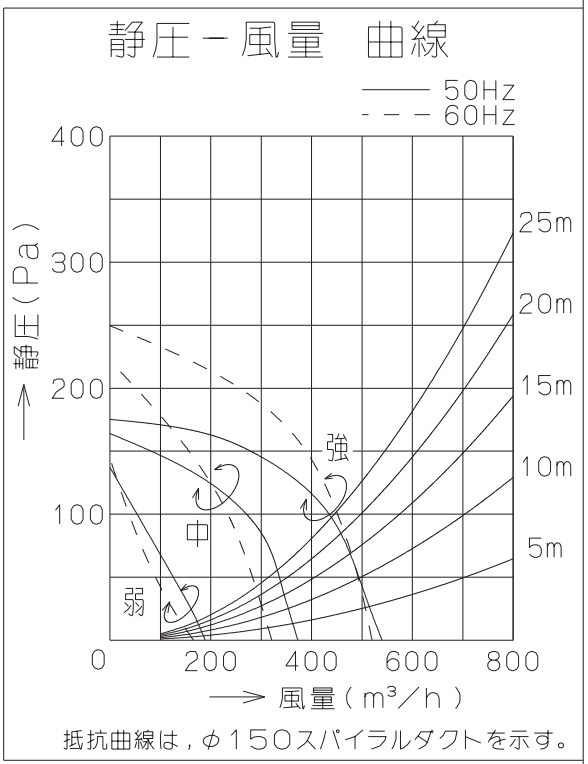
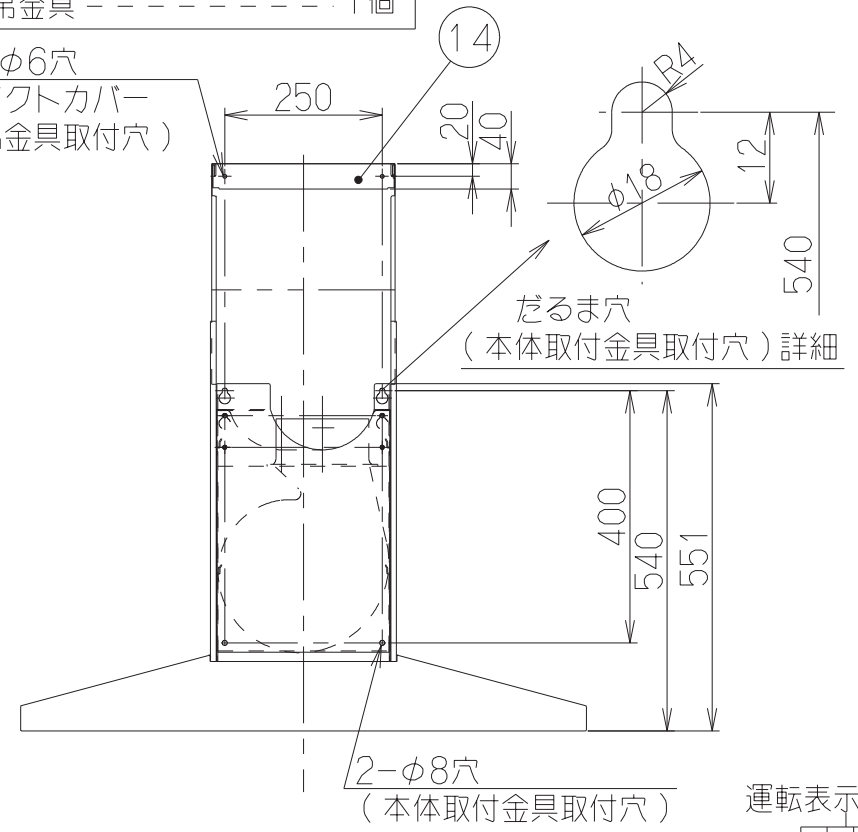
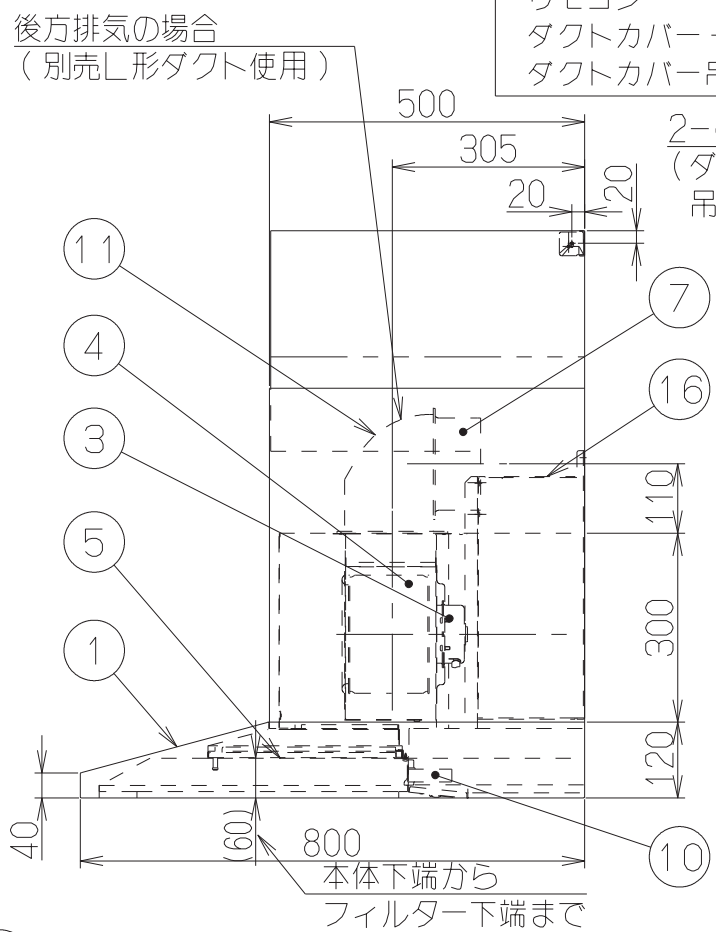
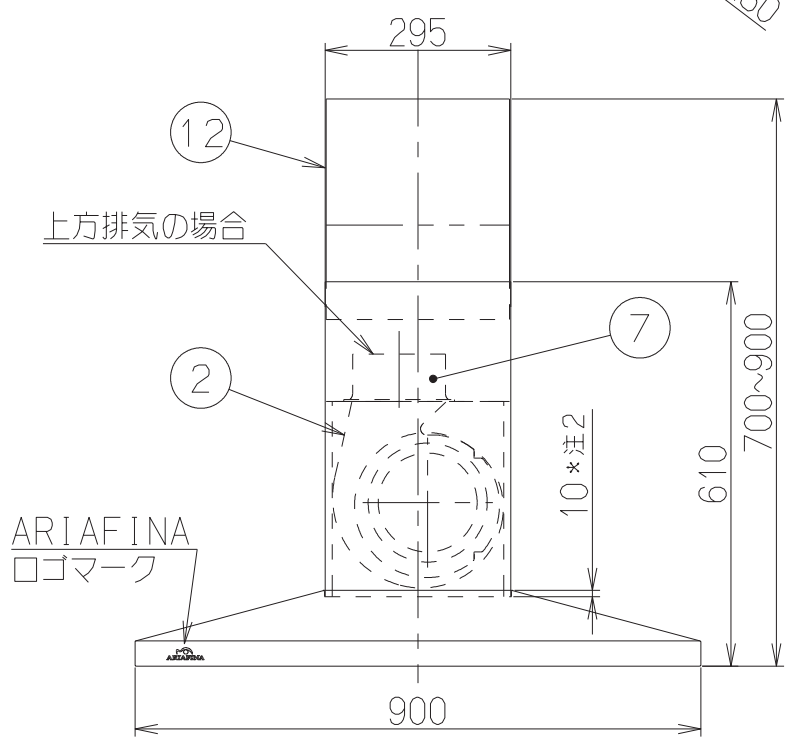
注) 1. 排気方向は上方のみ可能です。
(後方排気の場合は別売のL形ダクトを使用)
2. ダクトカバーは本体部に10mm 落とし込んで設置します。

付属品

座付TPねじ(φ5.1x45)	6本
化粧ネジ(M4x8)	2本
排気口	1個
オイルトレイ	1個
ソフトテープ	1個
リモコン	1式
ダクトカバー	1個
ダクトカバー吊金具	1個

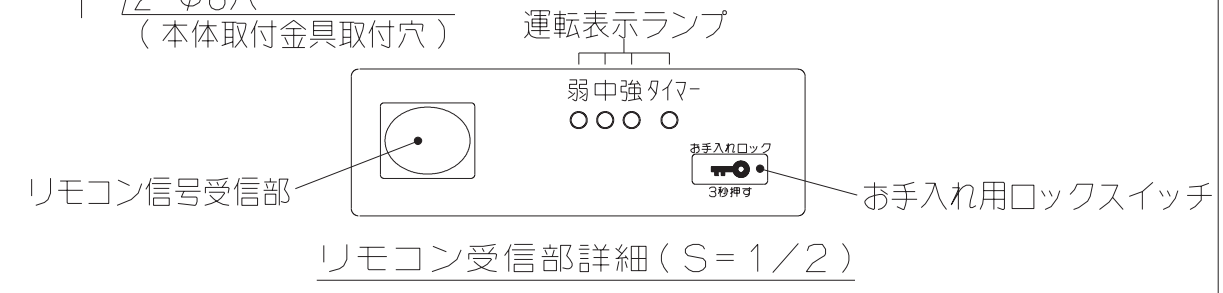
主要部品一欄表

品番	部品名	材質	表面処理	色調
1	本体	ステンレス	No.4仕上相当	
2	ケーシング	亜鉛めっき鋼板	一部ファンシーグリーン仕上	
3	モータ	4極コンデンサ誘導電動機E種		
4	ファン	亜鉛めっき鋼板	ファンシーグリーン仕上(シロッコファン)	
5	フィルタ	鋼板製スロットフィルタ	1層(ファンシーグリーン仕上:黒)	
6	リモコン受信部	ロックスイッチ付き	【専用調理機器と連動可】	
7	排気口	亜鉛めっき鋼板	逆風防止シャッター付	※付属品
8	電源コード	プラグ付ビニル平形コード	0.75mm²・2心	
9	照明装置	ミニハロゲン電球	定格12V・10W(口金:G4)	2ヶ付き
10	オイルトレイ	ポリカーボネード	クリヤー	※付属品
11	L形ダクト	亜鉛めっき鋼板	※別売部品(LD-15)	
12	ダクトカバー	ステンレス	No.4仕上	※付属品
13	整流板	ステンレス	No.4仕上相当	
14	ダクトカバー吊金具	亜鉛めっき鋼板		※付属品
15	リモコン	タイマー、切、弱、中、強、照明		※付属品
16	本体取付金具	亜鉛めっき鋼板		



付属品

リモコンホルダー	1個
+ サラ木ねじ(4.1x13)	2本
両面テープ	1個
乾電池(単4)	2個



SMAYAJ-902S	1B9030Z5	ステンレス No.4仕上	KA131
型名	製品コード	色調	区分No.
作成	2008/11/11	販売終了	型名 SMAYAJ-902S
更新	****/**/**		図番 オリジナル
富士工業株式会社	三角法	尺 1/2	図名 1B90026
			製品姿図