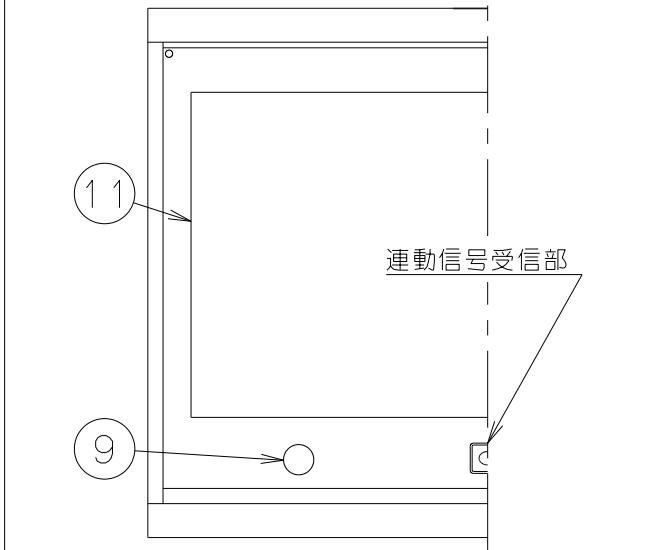
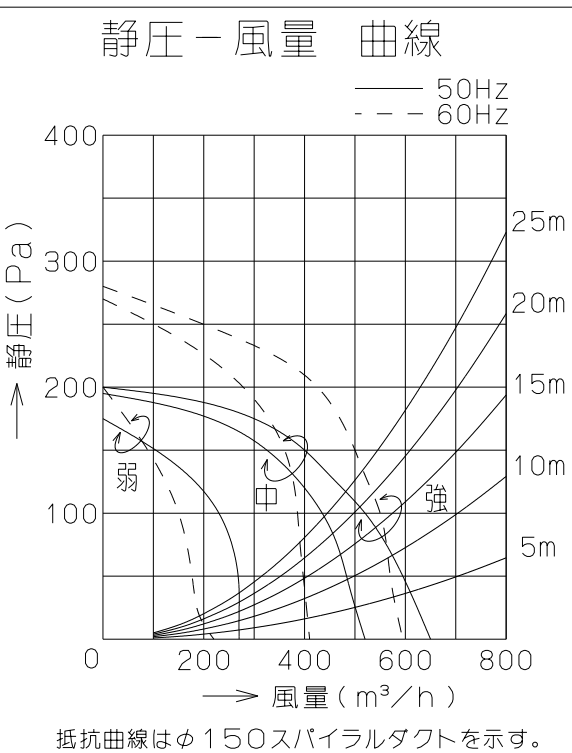
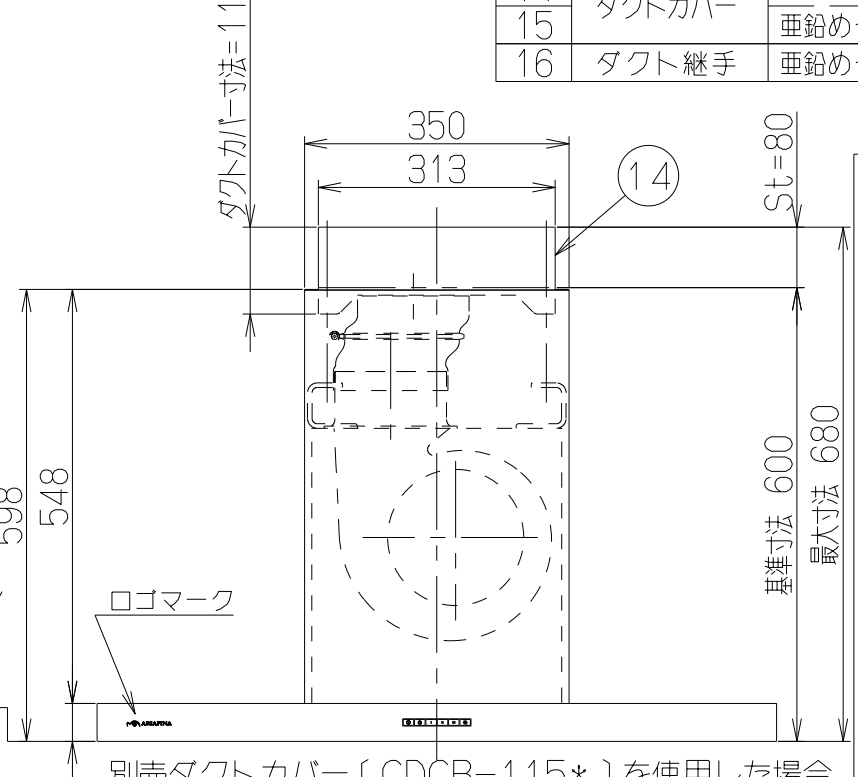
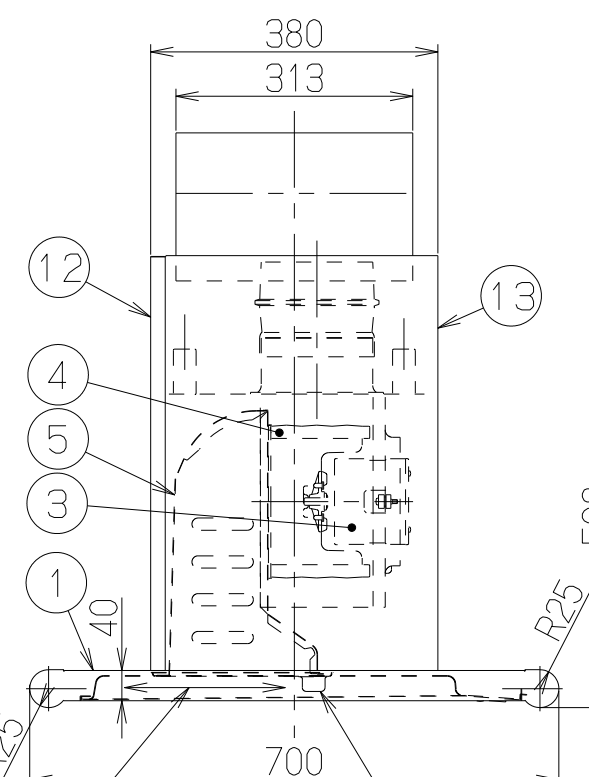
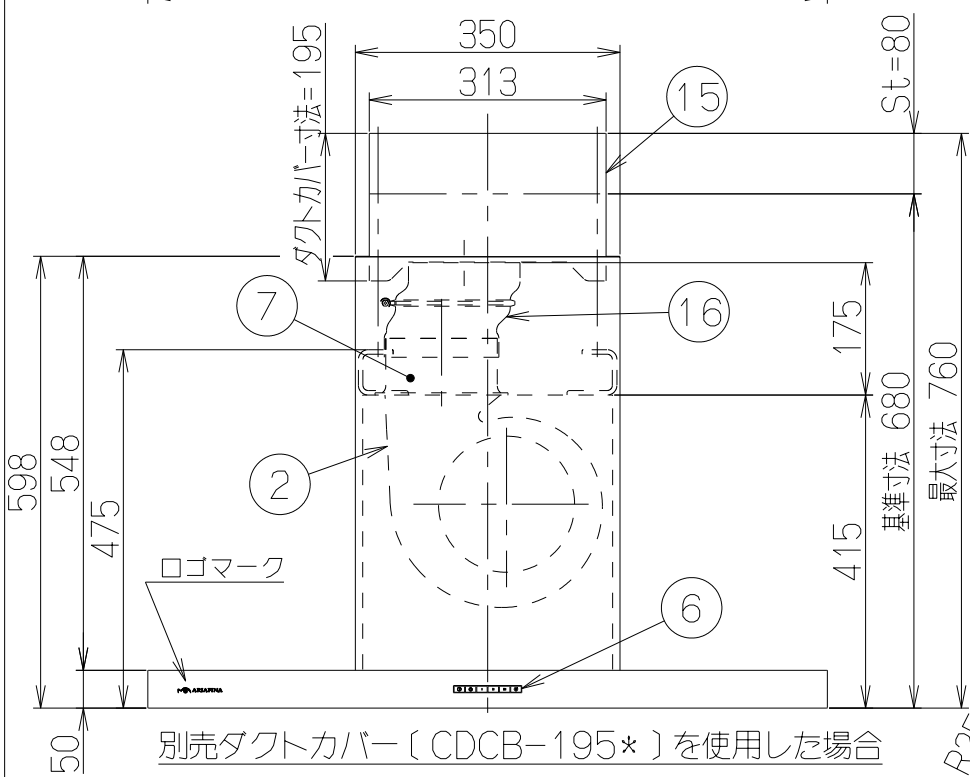


付属品  
 +トラスねじ(M4×10) --- 4本  
 ※ダクトカバー取付用  
 ソフトテープ ----- 1本

注) 1. 排気方向は上方のみ可能です。  
 2. ダクトカバーは型名によって寸法が異なります。  
 3. 型名の「\*」には色記号が入ります。

記号	変更履歴	校通番号	年月日	担当
△				
△				

品番	部品名	材質	表面処理	色調
1	フード本体	ステンレス	No.4仕上	表題欄による
		亜鉛めっき鋼板	ポリエステル塗装	
2	ケーシング	亜鉛めっき鋼板	一部ファンシーグリーン仕上	
3	モーター	4極コンデンサー誘導電動機	E種	
4	ファン	亜鉛めっき鋼板	フッ素塗装:ブラック(シロココファン)	
5	誘導カートリッジ	亜鉛めっき鋼板	フッ素塗装	シルバーメタリック
6	スイッチ	リモコン対応ソフトタッチ式スイッチ【専用調理機器と連動可】 (切、タイマー<3分後切>、弱、中、強、照明) ※タイマー、弱、中、強は照明		
7	排気口	亜鉛めっき鋼板	逆風防止シャッター付	※付属品
8	電源コード	プラグ付ビニル平形コード	0.75mm <sup>2</sup> 2心 2極差込プラグ	
9	照明装置	LED照明	消費電力:4.5W(LED照明2灯、照明用電源)	
10	オイルパック	亜鉛めっき鋼板	ファンシーグリーン仕上:ブラック	
11	整流板	ステンレス	No.4仕上	
12	前蓋	ステンレス	No.4仕上	表題欄による
		亜鉛めっき鋼板	ポリエステル塗装	
13	カバー	ステンレス	No.4仕上	表題欄による
		亜鉛めっき鋼板	ポリエステル塗装	
14	ダクトカバー	ステンレス	No.4仕上	※別売品
15	ダクト継手	亜鉛めっき鋼板	ポリエステル塗装	表題欄による ※別売品
16	ダクト継手	亜鉛めっき鋼板		※付属品



型名	定格電圧 (V)	ノッチ	定格周波数 (Hz)	消費電力 (W)	風量 (m³/h)		騒音 (dB)	製品質量 (Kg)
					0Pa	130Pa		
CLUSL-952	100	強	50	115	650	450	49	30.5
			60	140	595	520	47	
		中	50	105	520	—	44	
			60	110	410	—	40	
		弱	50	75	270	—	30	
			60	73	220	—	26	
電動機形式	4極コンデンサー誘導電動機	絶縁抵抗	10MΩ以上 (500Vメガー)	耐電圧	AC1000V 1分間	絶縁区分	E種	

CLUSL-952MW	1B9189AU	ミラーホワイト	KA132
CLUSL-952TBK	1B9189AL	テクスチャブラック	KA132
CLUSL-952TW	1B9189AM	テクスチャホワイト	KA132
CLUSL-952S	1B9189Z5	ステンレス No.4仕上	KA132
型名	製品コード	色調	区分No.
作成	2015/ 4/20	型名	CLUSL-952
更新	****/**/**	図番	1B90166
富士工業株式会社		尺	1/10
		図名	製品姿図