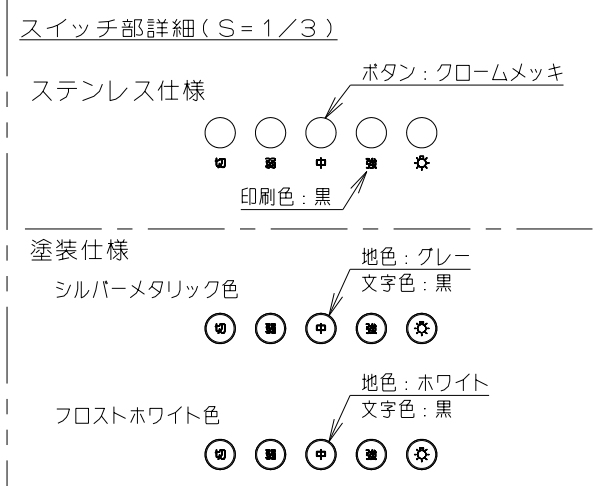
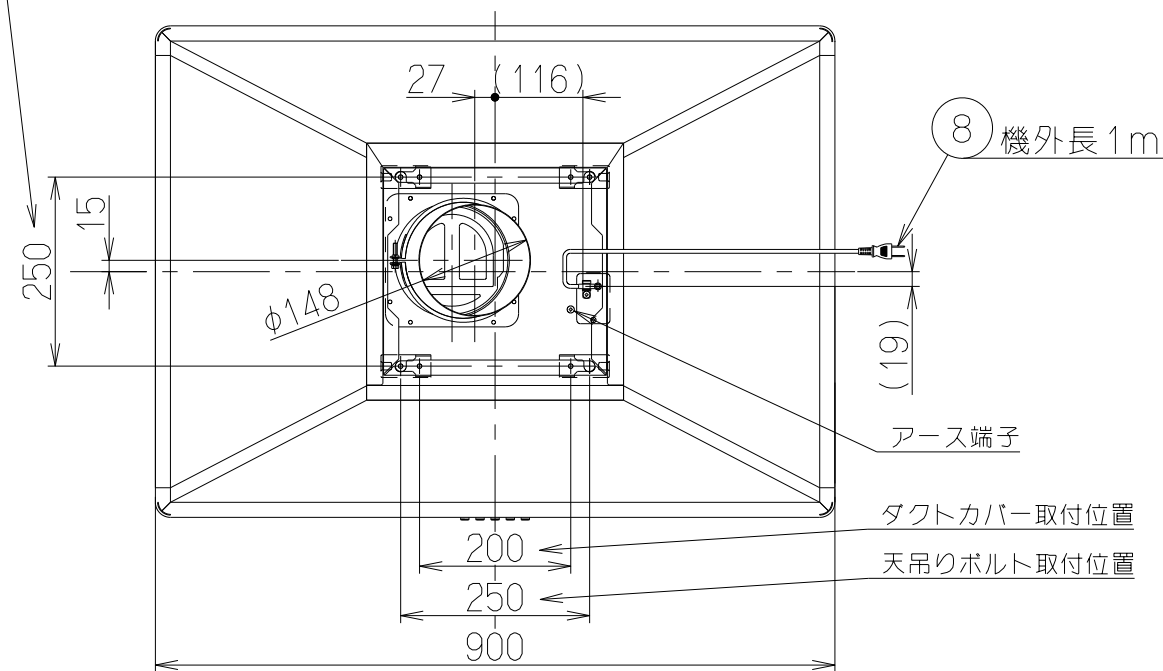
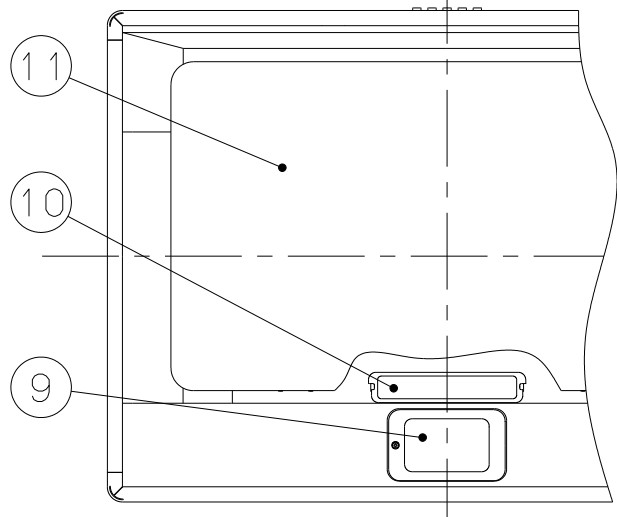
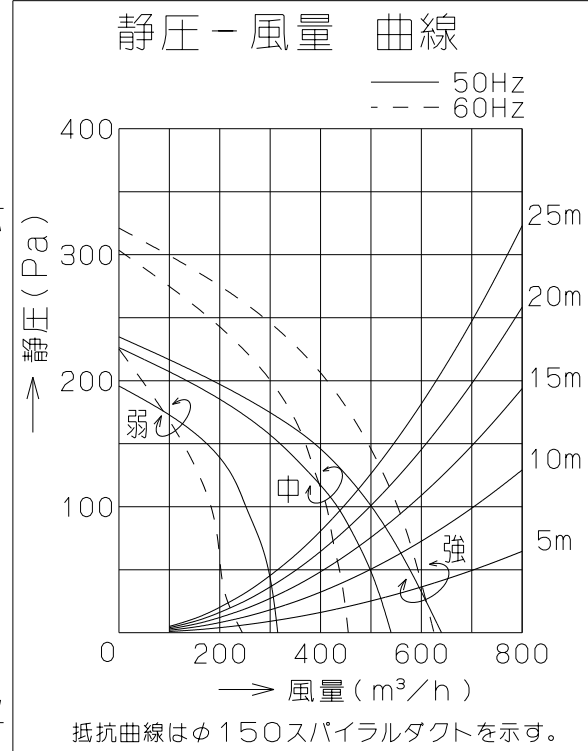
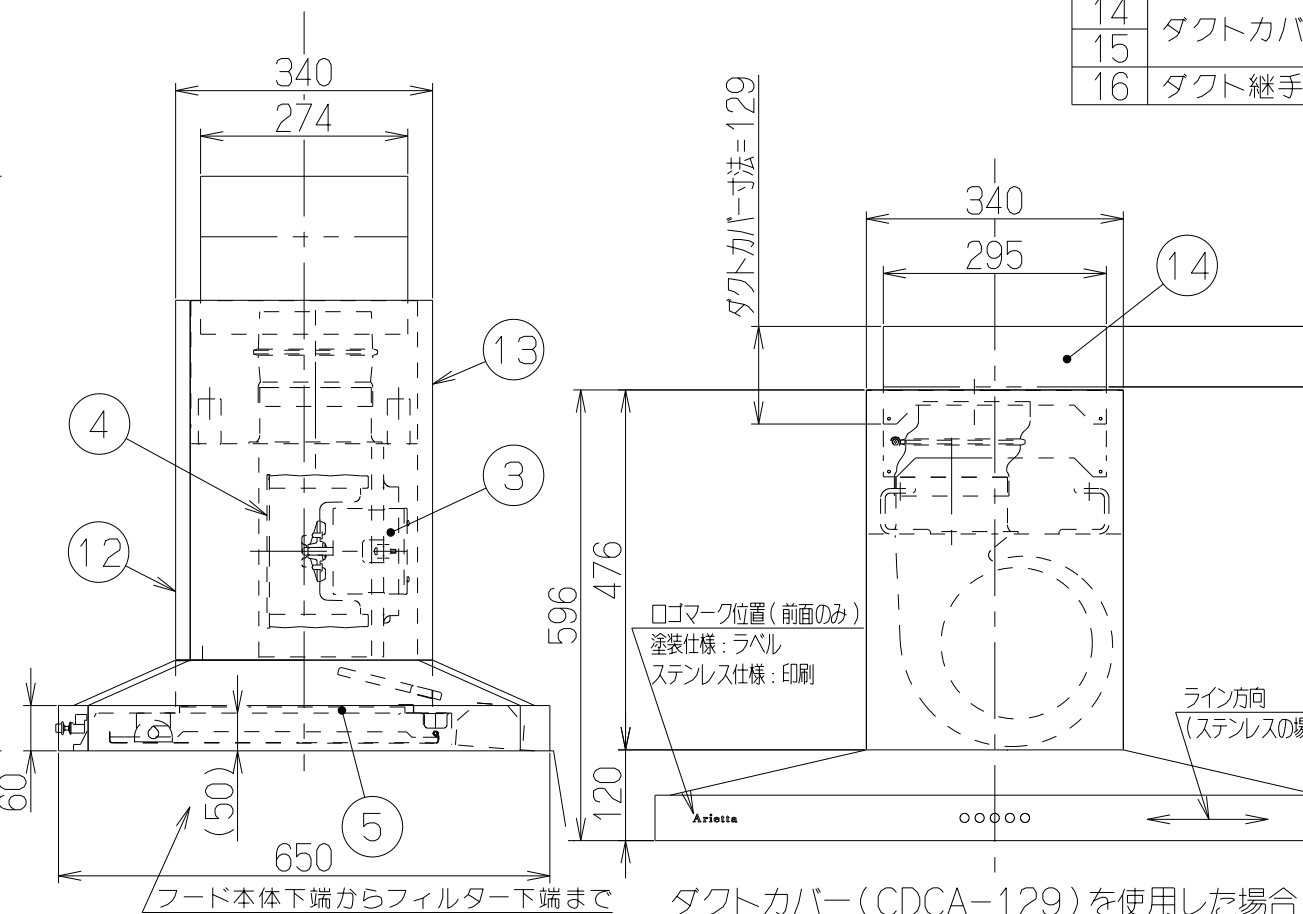
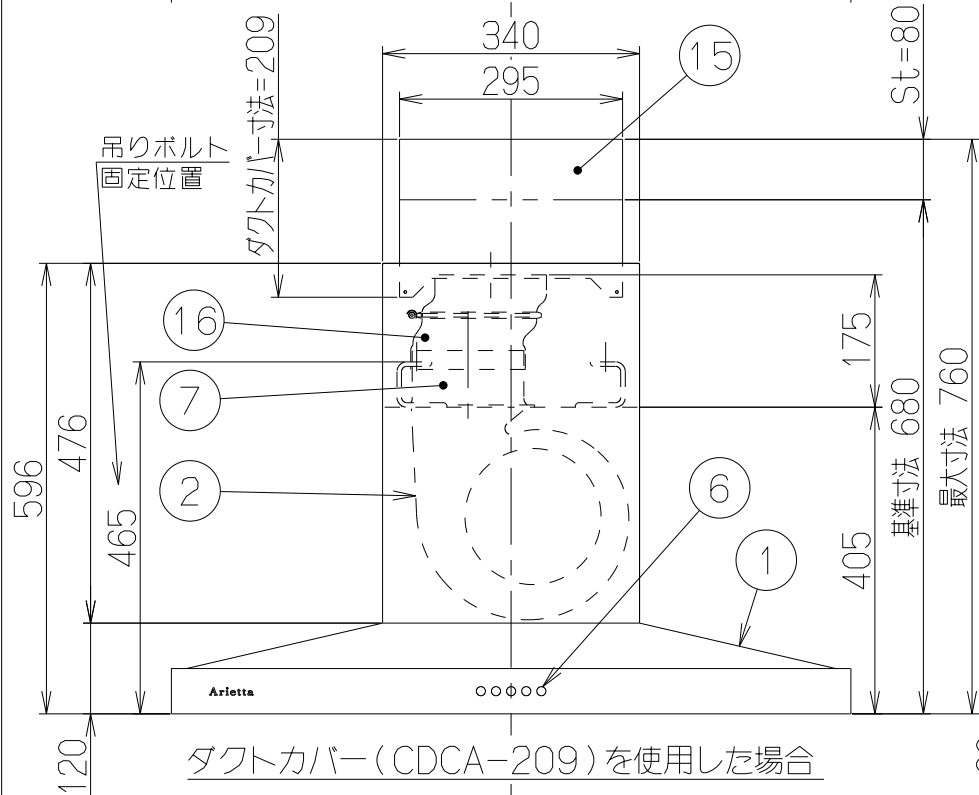


天吊りボルト、ダクトカバー取付位置



注) 1.排気方向は上方のみ可能です。
2.フード内面はフッ素塗装とする。

主要部品一覧表				
品番	部品名	材質	表面処理	色調
1	フード本体	ステンレス 亜鉛めっき鋼板	No.4仕上 ポリエステル塗装(注2)	表題欄による
2	ケーシング	亜鉛めっき鋼板		
3	モーター	4極コンデンサー誘導電動機 E種		
4	ファン	亜鉛めっき鋼板	フッ素塗装	ブラック
5	フィルター	ガルバリウム鋼板製アクアスリットフィルタ1層(両面親水性コート:クリアー)		
6	スイッチ	押しボタン式スイッチ(切、弱、中、強、照明)		
7	排気口	亜鉛めっき鋼板	逆風防止シャッター付	※付属品
8	電源コード	プラグ付ビニル平形コード0.75mm ² 2心 2極差込プラグ		
9	照明装置	電球形蛍光灯 1ヶ付 (電球40W形 口金:E17 形名EFD10EN)		
10	オイルパック	亜鉛めっき鋼板	ファンシーグリーン仕上:ブラック	
11	整流板	亜鉛めっき鋼板	フッ素塗装	表題欄による
12	前蓋	ステンレス 亜鉛めっき鋼板	No.4仕上 ポリエステル塗装	表題欄による
13	カバー	ステンレス 亜鉛めっき鋼板	No.4仕上 ポリエステル塗装	表題欄による
14	ダクトカバー	ステンレス	No.4仕上	※別売品
15	ダクト継手	亜鉛めっき鋼板	ポリエステル塗装	※別売品 表題欄による
16	ダクト継手	亜鉛めっき鋼板		※付属品



特性表

型名	定格電圧 (V)	ノッチ	定格周波数 (Hz)	消費電力 (W)	風量 (m³/h)		騒音 (dB)	製品質量 (Kg)
					0Pa	130Pa		
CBARF-952	100	強	50	100	640	440	48	25.5
			60	125	625	520	46	
		中	50	95	540	—	43	
			60	102	455	—	40	
		弱	50	70	315	—	30	
			60	67	245	—	25	

電動機形式	4極コンデンサー誘導電動機	絶縁抵抗	10MΩ以上 (500Vメガー)	耐電圧	AC1000V 1分間	絶縁区分	E種
-------	---------------	------	------------------	-----	-------------	------	----

風量値はJIS C9603 チャンバー法による

- 付属品
- +トラスねじ(M4×10) --- 4本
 - ※ダクトカバー取付用
 - ソフトテープ ----- 1本

CBARF-952FW	1B9192AT	フロストホワイト	KA132
CBARF-952SI	1B9192AA	シルバーメタリック(Sメタリック)	KA132
CBARF-952S	1B9192Z9	ステンレス No.4仕上	KA132
型名	製品コード	色調	区分No.

作成	2015/ 4/20	型名	CBARF-952
更新	****/**/**	図番	1B90169
富士工業株式会社		図名	製品姿図