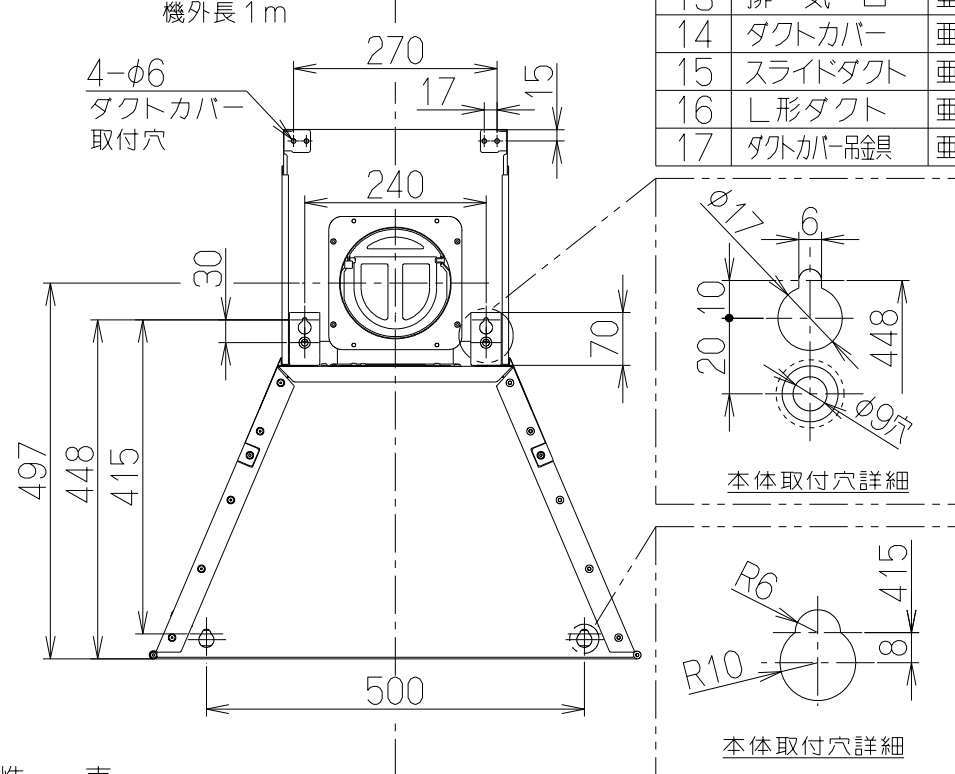
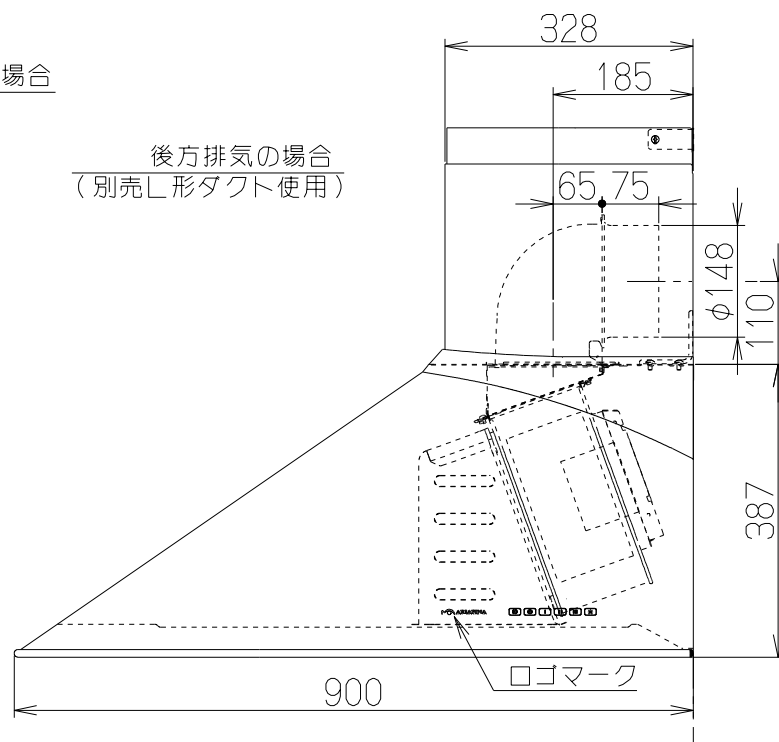
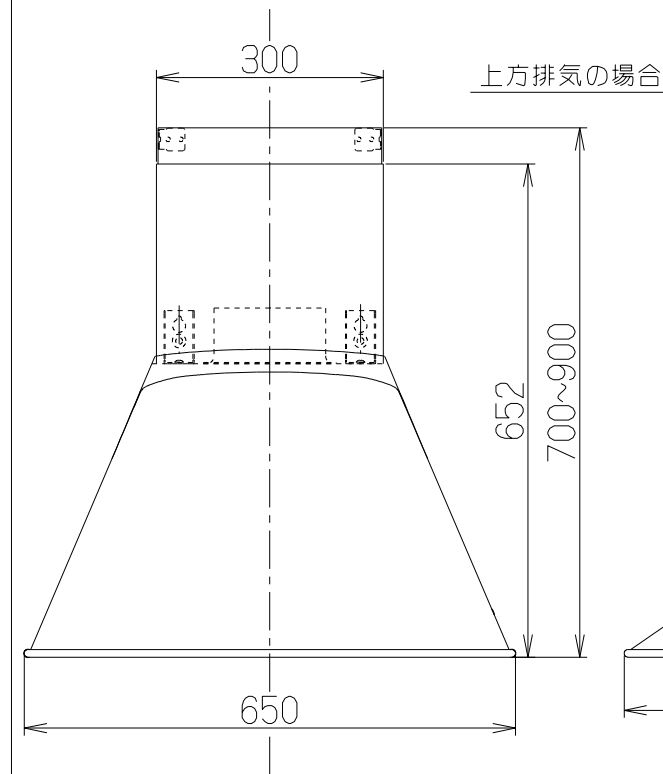
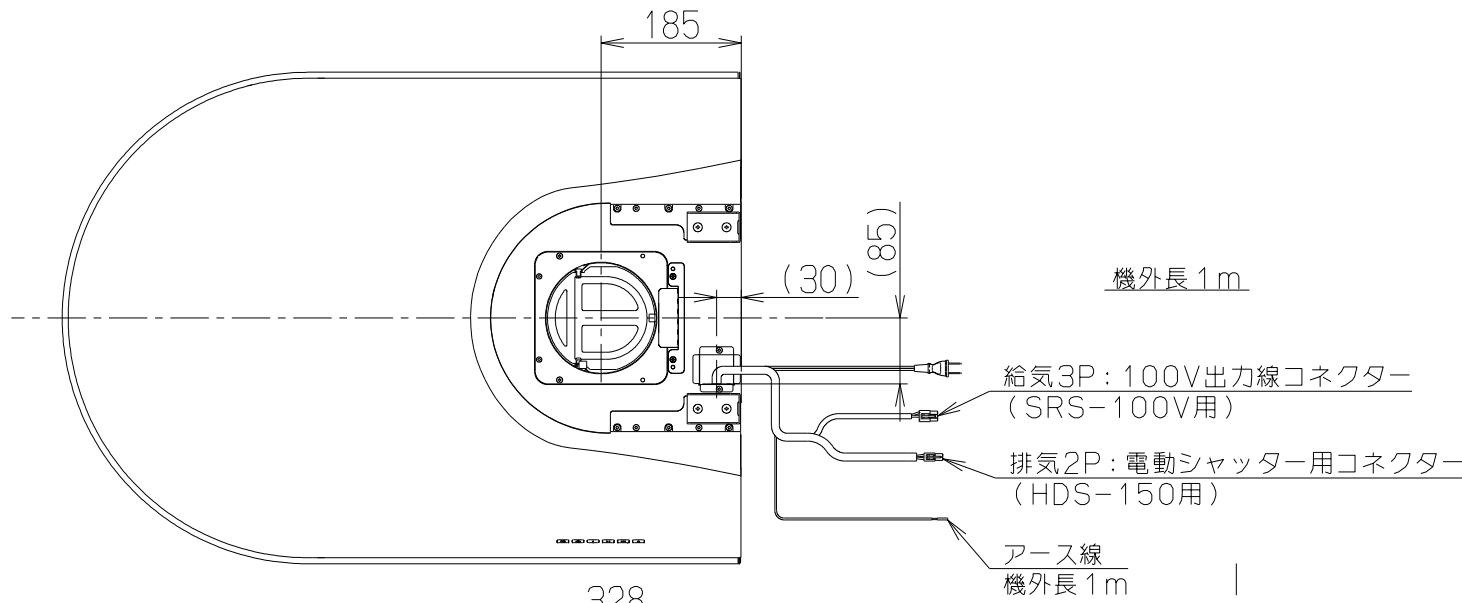
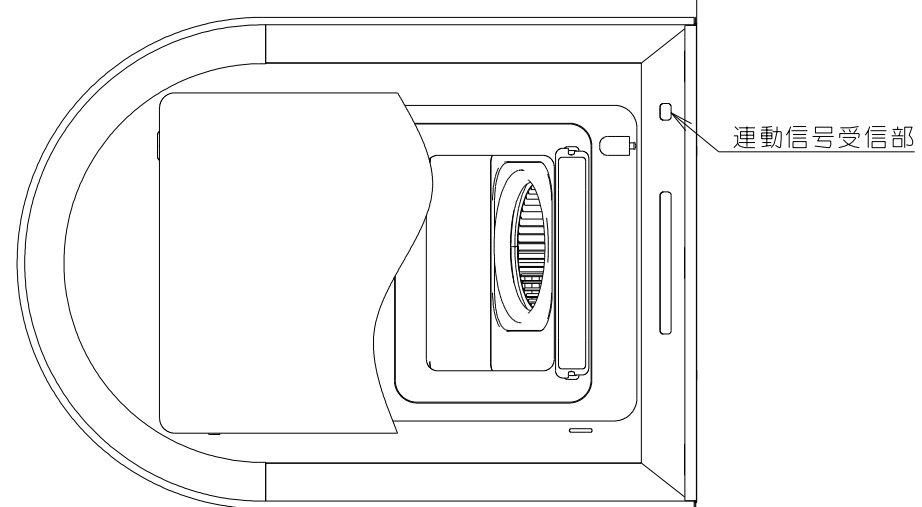


記号	変更履歴	枝連番	年月日	担当
△				
△				
△				
△				

- 付属品
- 座付ねじ(φ5.1×45)----- 8本
 - 引掛ねじ(φ5×35)----- 2本
 - 化粧ねじ(M4×8)----- 2本
 - ソフトテープ----- 1本



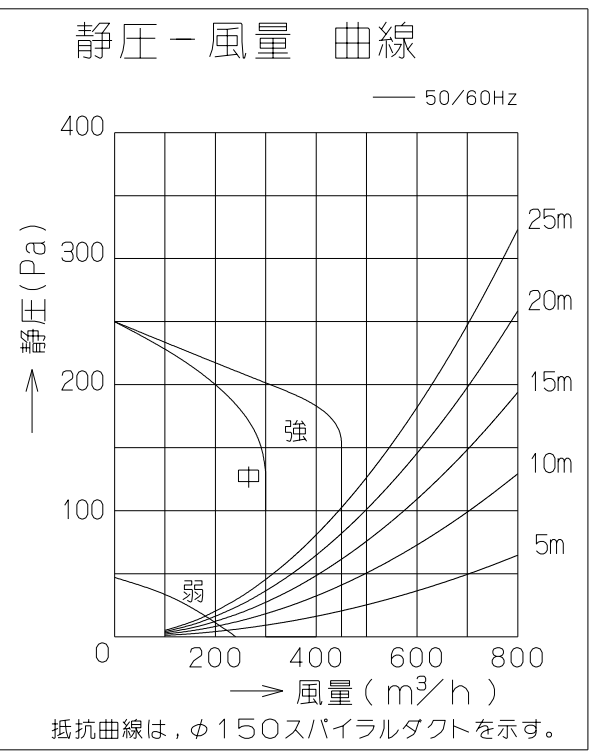
主要部品一覧表				
品番	部品名	材質	表面処理	色調
1	フード本体	亜鉛めっき鋼板	ポリエステル塗装	表題欄による
2	内面パネル	亜鉛めっき鋼板	ポリエステル塗装	表題欄による
3	整流板	亜鉛めっき鋼板	ポリエステル塗装	表題欄による
4	カラー	ステンレス	No.4仕上	
5	ケーシング	亜鉛めっき鋼板	ファンシーグリーン仕上	
6	モーター	8極DCブラシレスモーター	E種	
7	ファン	亜鉛めっき鋼板	撥油塗装:クリアー(ワンタッチ着脱シロッコファン)	
8	煙道	亜鉛めっき鋼板	フッ素塗装	シルバーメタリック
9	スイッチ	リモコン対応ソフトタッチ式スイッチ	【専用調理機器と連動可】 (切、タイマー<3分後切>、弱、中、強、照明)	
10	照明装置	LED照明(風白色)	消費電力:3.5W(LED照明1灯、照明用電源)	
11	オイルパック	ステンレス	No.4仕上	
12	電源コード	プラグ付ビニル平形コード	0.75mm ² 2心 2極差込プラグ	
13	排気口	亜鉛めっき鋼板	逆風防止シャッター付	※付属品
14	ダクトカバー	亜鉛めっき鋼板	ポリエステル塗装	※付属品
15	スライドダクト	亜鉛めっき鋼板	ポリエステル塗装	表題欄による
16	L形ダクト	亜鉛めっき鋼板		※別売品
17	ダクトカバー吊金	亜鉛めっき鋼板		※付属品



特性表

型名	定格電圧 (V)	ノッチ	定格周波数 (Hz)	消費電力 (W)	風量 (m ³ /h)		騒音 (dB)	製品質量 (kg)
					0 Pa	0~150Pa		
SCALL-951R	100	強	50	49	—	450	47	26.0
			60					
		中	50	20	300	36		
			60					
		弱	50	10	240	32		
			60					

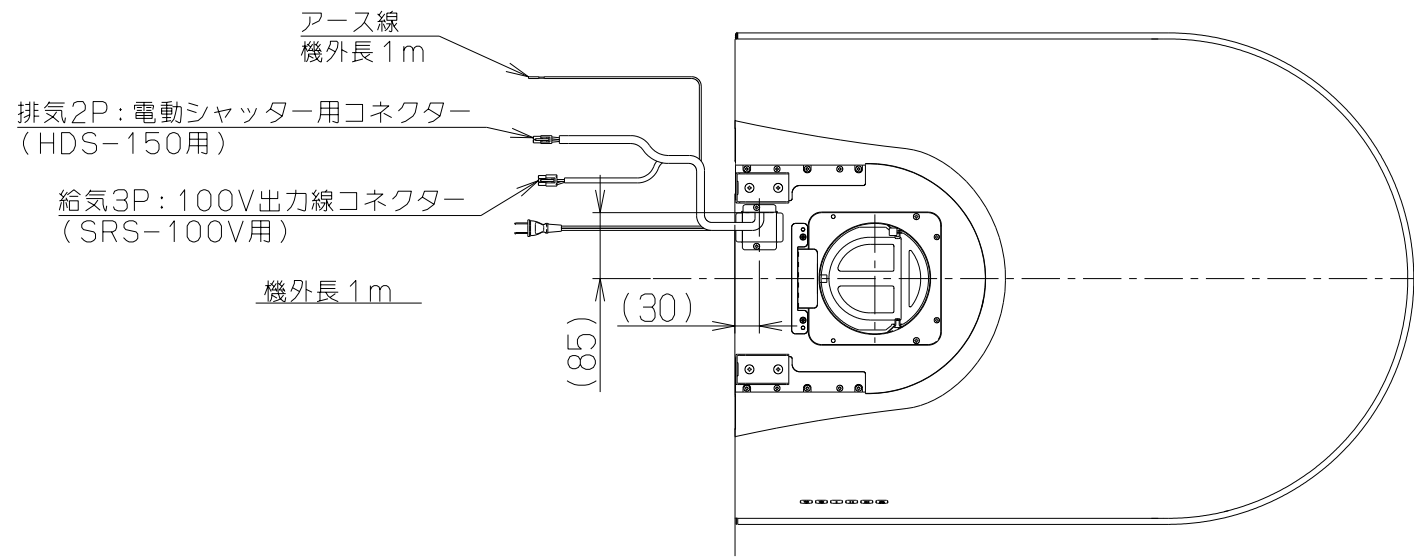
風量値はJIS C9603 チャンバー法による
(155Pa時:最大消費電力83W)



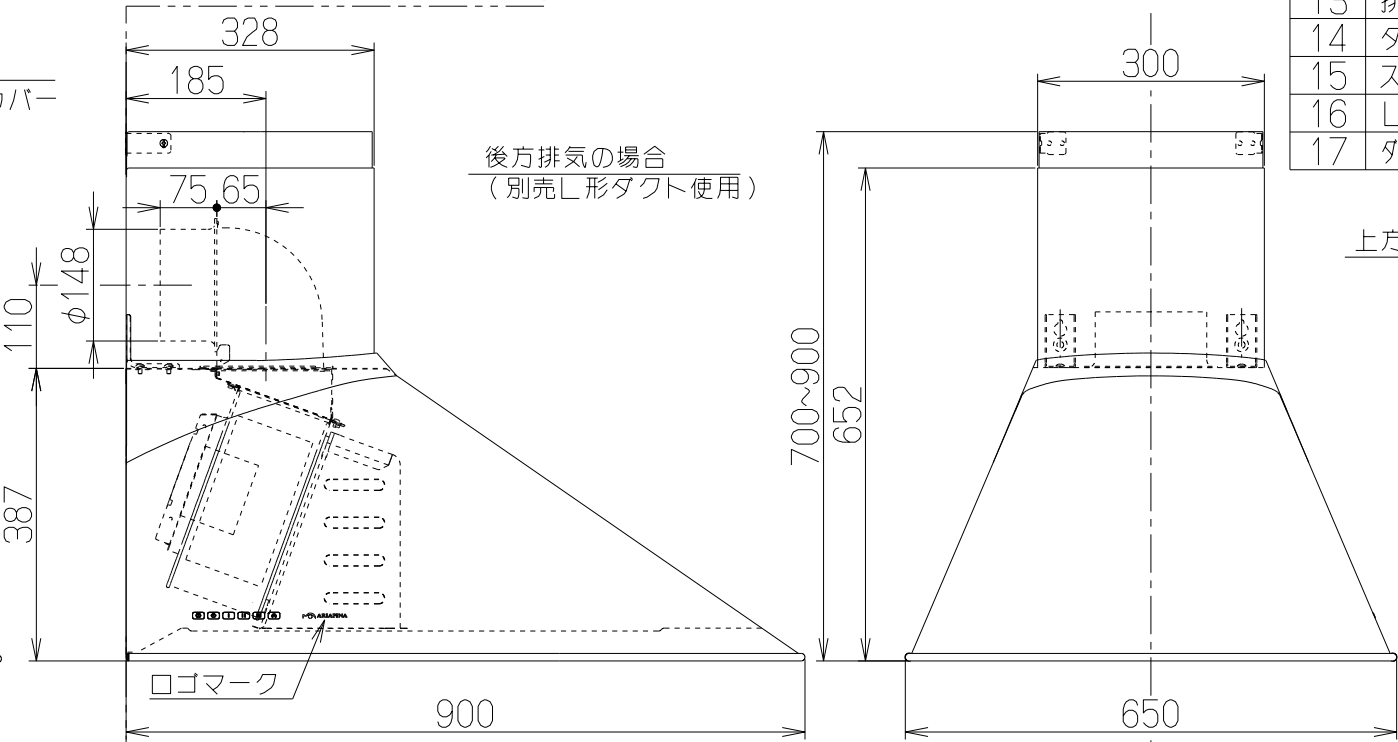
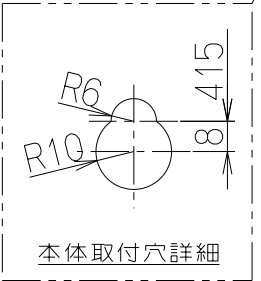
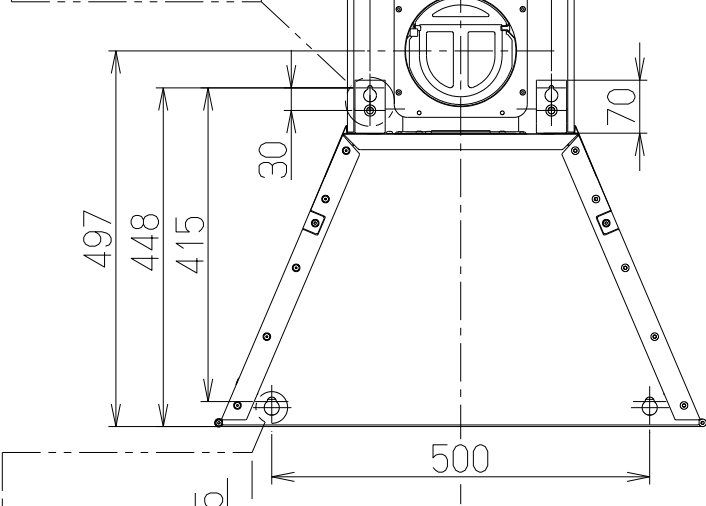
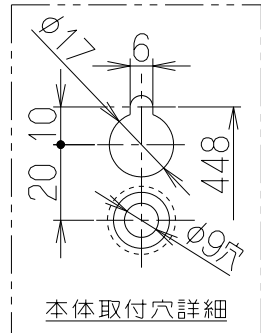
電動機形式	8極DCブラシレスモーター	絶縁抵抗	10MΩ以上 (500Vメガ)	耐電圧	AC1000V 1分間	絶縁区分	E種
型名	SCALL-951RTBK	製品コード	1B9246AL	色調	テクスチャーブラック	右壁仕様	KA140
	SCALL-951RTW		1B9246AM		テクスチャーホワイト	右壁仕様	KA140
作成		更新	****/**/**	型名	SCALL-951R	区分No.	
				図番	1B90216		
				図名	製品姿図		

注) 1. 排気方向は上方・後方排気のみ。(後方排気の場合は別売のL形ダクトを使用)
2. 本図はR仕様を示す。L(左壁)仕様は図面1B90217による。

記号	変更履歴	枝連番	年月日	担当
△				
△				
△				
△				



- 付属品
- 座付ねじ(φ5.1×45)----- 8本
 - 引掛ねじ(φ5×35)----- 2本
 - 化粧ねじ(M4×8)----- 2本
 - ソフトテープ ----- 1本



後方排気の場合
(別売L形ダクト使用)

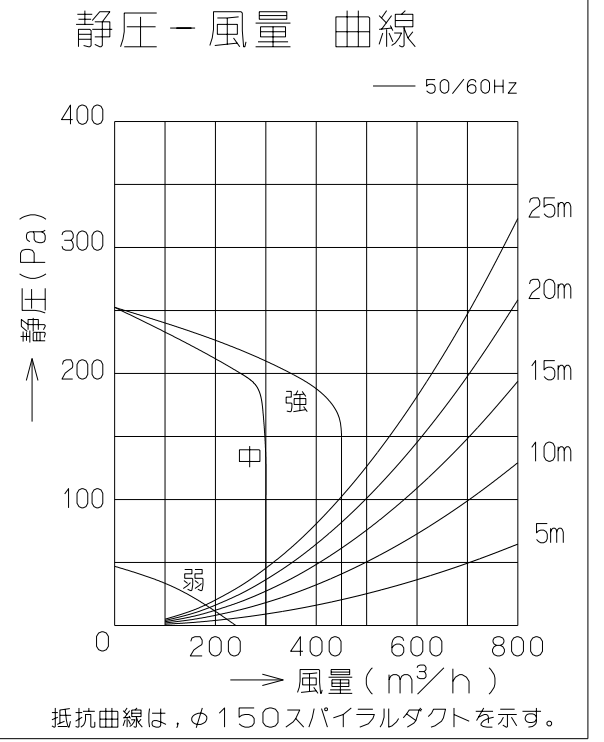
上方排気の場合

特性表

型名	定格電圧 (V)	ノッチ	定格周波数 (Hz)	消費電力 (W)	風量 (m³/h)		騒音 (dB)	製品質量 (kg)
					0 Pa	0~150Pa		
SCALL-951L	100	強	50	49	—	450	47	26.0
			60					
		中	50	20	300	36		
			60					
		弱	50	10	240	32		
			60					

電動機形式	8極DCブラシレスモーター	絶縁抵抗	10MΩ以上 (500Vメガー)	耐電圧	AC1000V 1分間	絶縁区分	E 種
-------	---------------	------	------------------	-----	-------------	------	-----

風量値はJIS C9603 チャンバー法による
(155Pa時: 最大消費電力83W)



SCALL-951LTBK	1B9247AL	テクスチャーブラック	左壁仕様	KA140
SCALL-951LTW	1B9247AM	テクスチャーホワイト	左壁仕様	KA140
型名	製品コード	色調		区分No.
作成			型名	SCALL-951L
更新	****/**/**		図番	オリジナル
			図名	1B90217
-FUJIOH- 富士工業株式会社		三角法	尺	1/10
製品姿図				

注) 1. 排気方向は上方・後方排気のみ。(後方排気の場合は別売のL形ダクトを使用)
2. 本図はL仕様を示す。R(右壁)仕様は図面1B90216による。