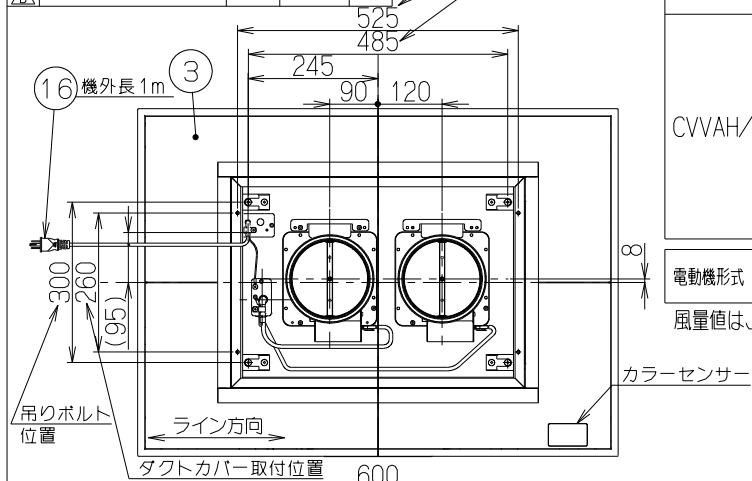


記号	変更履歴	機種番号	年月日	担当
△				
△				

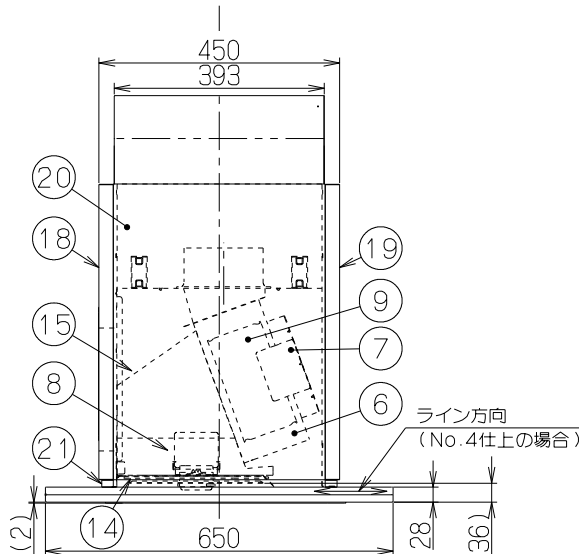
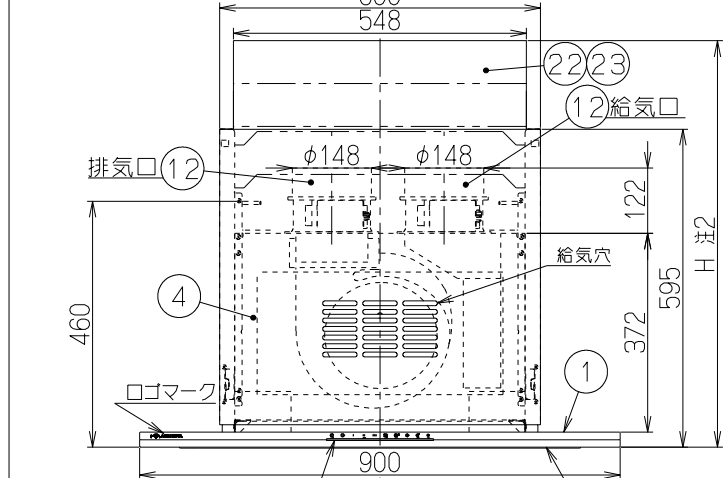
ダクトカバー取付位置
天吊りボルト位置



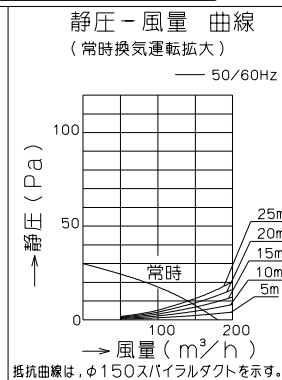
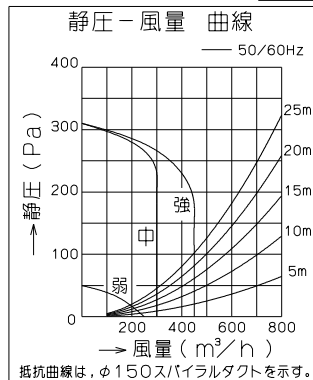
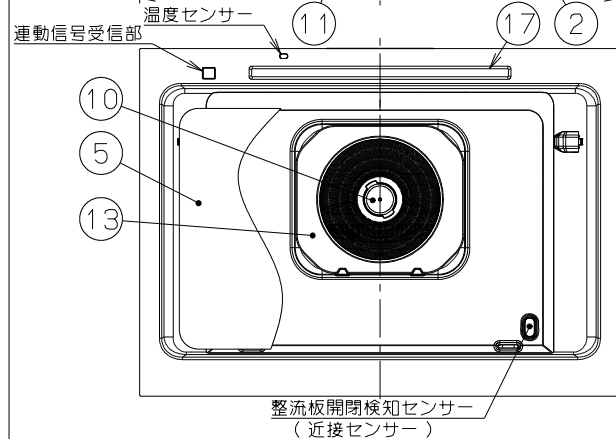
型名	定格電圧 (V)	ノッチ	定格周波数 (Hz)		消費電力 (W)	風量 (m³/h)		騒音 (dB)	製品質量 (kg)
			50	60		0 Pa	0~150Pa		
CVVAH/K-951V	100	強	50	60	73	—	450	47	44
			50	60					
		中	50	60	34	300	—	39	
			50	60					
		弱	50	60	22	240	—	34	
			50	60					
常時	50	60	14	170	—	30			

電動機形式	8極DCブラシレスモーター	絶縁抵抗	10MΩ以上 (500Vメガー)	耐電圧	AC1000V 1分間	絶縁区分	E 種
-------	---------------	------	------------------	-----	-------------	------	-----

風量値はJIS C 9603 チャンバー法による。(180Pa時: 最大消費電力115W)



製品下端からディスク下端まで



品番	部品名	材質	表面処理	色調
1	フード本体上	ステンレス	No.4仕上 鏡面仕上	
2	フード本体下	亜鉛めっき銅板	ポリエステル塗装	表題欄による
3	フード天板	ステンレス	No.4仕上	
4	本体	亜鉛めっき銅板		
5	整流板	亜鉛めっき銅板	ポリエステル塗装	表題欄による
6	ケーシング	ステンレス	No.4仕上	
7	モーター(ファン用)	8極DCブラシレスモータ	E種	
8	モーター(ディスク用)	8極DCブラシレスモータ	E種	
9	ファン	亜鉛めっき銅板(シロッコファン)		
10	ディスク	ステンレス	両面親水性塗装: クリアー(ワンタッチ着脱)	
11	スイッチ	リモコン対応赤外線式スイッチ【専用調理機器と連動可】 (切, タイマ・お湯切, 弱, 中, 強 (オート・グリル), 常時換気, 調光, 調色, 照明)		
12	排気口・給気口	亜鉛めっき銅板	逆風防止シャッター付	*付属品
13	オイルガード	ステンレス	両面親水性塗装: クリアー	
14	心さざ板	亜鉛めっき銅板	フッ素塗装	ブラックFJ
15	煙道	亜鉛めっき銅板	フッ素塗装	シルバーメタリック
16	電源コード	プラグ付キャプタイヤ丸形コード 0.75mm² 3心 2極接地極差込プラグ		
17	照明装置	LED照明(電球色~昼光色) 消費電力: 10.7W(LED照明1灯, 照明用電源)		
18	前蓋	亜鉛めっき銅板	ポリエステル塗装	表題欄による
19	後蓋	ステンレス	No.4仕上	
20	横蓋	亜鉛めっき銅板	ポリエステル塗装	表題欄による
21	カラー	ステンレス	No.4仕上	
22	ダクトカバー	亜鉛めっき銅板	ポリエステル塗装	*別売品 表題欄による
23		ステンレス	No.4仕上	*別売品

- 付属品
- +トラスねじ(M4×10)----- 2本
 - +トラスねじ(M5×12)----- 6本
 - フード固定金具----- 1本
 - ソフトテープ----- 2本

品番	型名	H寸法
②②	CDCR-115*	600~680
②③	CDCR-195*	680~760

注) 1. 排気方向は上方のみ可能です。
2. ダクトカバーは型名によって寸法が異なります。
(ダクトカバー寸法一覧参照のこと)
型名の「」には色記号が入ります。

CVVAK-951VS	1B9271Z5	SUS No.4仕 /SUS 鏡仕	KA147
CVVAK-951VTRW	1B9271BD	ファッパ-ロ-マ-ワ-ト/SUS 鏡仕	KA147
CVVAK-951VTBK	1B9271AL	ファッパ-ブラック/SUS 鏡仕	KA147
CVVAH-951VS	1B9262Z5	SUS No.4仕 /SUS No.4仕	KA147
CVVAH-951VTRW	1B9262BD	ファッパ-ロ-マ-ワ-ト/SUS No.4仕	KA147
CVVAH-951VTBK	1B9262AL	ファッパ-ブラック/SUS No.4仕	KA147
型名	製品コード	色調	区分No.
作成	2022/07/29	型名	CVVAH/K-951V
更新	****/**/**	型名	オリジナル
		図番	1B90231
		図名	製品姿図