

記号	変更履歴	技種番号	年月日	担当
△				

特性表

型名	定格電圧 (V)	ノッチ	定格周波数 (Hz)	消費電力 (W)	風量 (m³/h)		騒音 (dB)	製品質量 (kg)
			50	60	0Pa	100Pa		
CBARR-903V	100	強	50	105	520	430	48	36
			60	120	510	440	47	
		中	50	65	360	—	40	
			60	70	320	—	37	
		弱	50	25	150	—	20	
			60	25	140	—	20	
		常時	50	20	120	—	18	
			60	20	120	—	18	

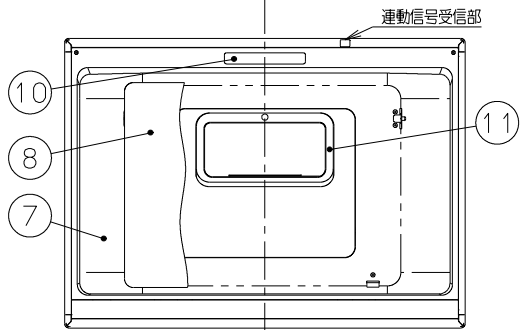
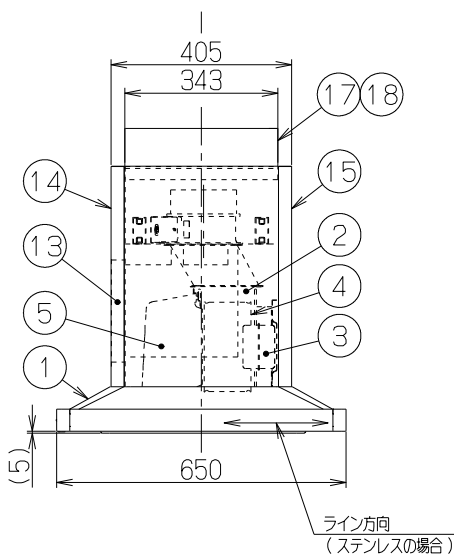
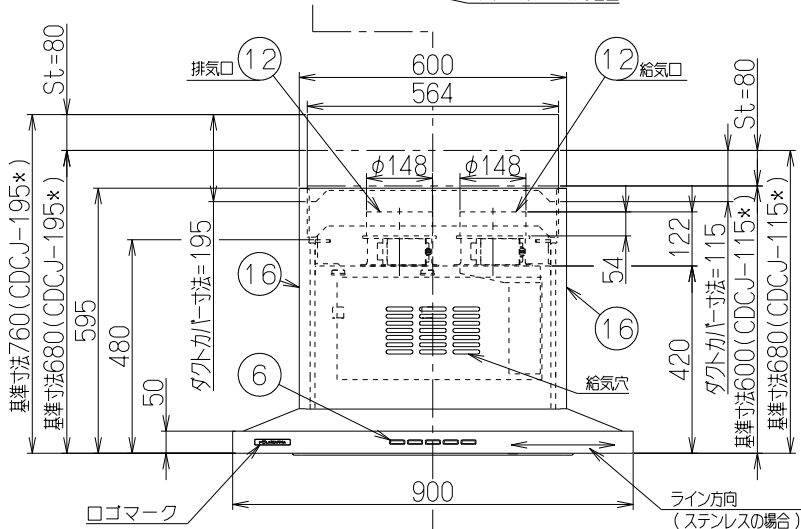
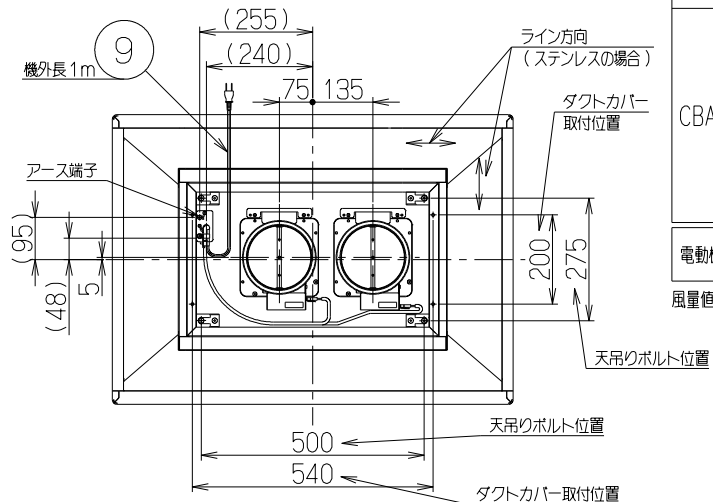
電動機形式 4極コンデンサ誘導電動機 絶縁抵抗 10MΩ以上 (500Vメガ) 耐電圧 AC1000V 1分間 絶縁区分 E 種
風量値はJIS C9603 チャンパ法による

品番	型名	H寸法
⑰	CDCJ-115*	600~680
⑱	CDCJ-195*	680~760

型名の「*」には色記号が入ります

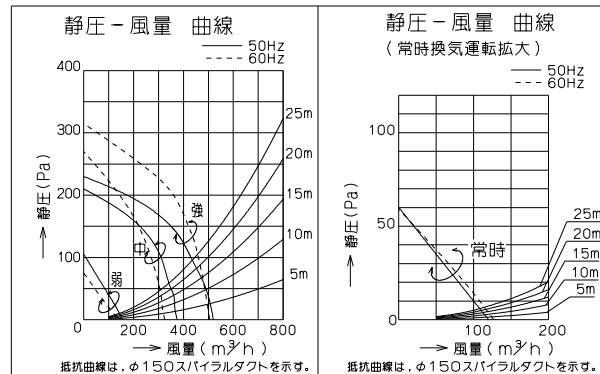
主要部品一覧表

品番	部品名	材質	表面処理	色調
1	フード本体	ステンレス	No.4仕上	
2	ケーシング	亜鉛めっき鋼板	ポリエステル塗装	表題欄による
3	モーター	4極コンデンサ誘導電動機	E種	
4	ファン	亜鉛めっき鋼板	ファンシーグリーン仕上	ブラック(シロココファン)
5	煙道	亜鉛めっき鋼板	フッ素塗装	シルバーメタリック
6	スイッチ	リモコン対応ソフトタッチ式スイッチ【専用調理機器と連動可】 (運転/切/風量(弱・中・強)、タイマー(3・15・30)、常時換気、照明)		
7	オイルパネル	S4=フッ素塗装	S4=シルバーメタリック	
8	整流板	亜鉛めっき鋼板	TBK, TW=ポリエステル塗装	TBK, TW=表題欄による
9	電源コード	プラグ付ビニル平形コード0.75mm² 2心 2極差込プラグ		
10	照明装置	LED照明 消費電力: 3.5W (LED照明1灯、照明用電源)		
11	オイルバック	亜鉛めっき鋼板	フッ素塗装	ブラック
12	排気口・給気口	亜鉛めっき鋼板	電動シャッター付	*付属品
13	給気幕板	カラー鋼板		ブラック
14	前蓋	ステンレス	No.4仕上	
15	後蓋	ステンレス	No.4仕上	表題欄による
		亜鉛めっき鋼板	ポリエステル塗装	表題欄による
16	横蓋	ステンレス	No.4仕上	表題欄による
		亜鉛めっき鋼板	ポリエステル塗装	表題欄による
17	ダクトカバー	ステンレス	No.4仕上	*別売品
18	ダクトカバー	亜鉛めっき鋼板	ポリエステル塗装	*別売品 表題欄による



付属品

+トラスねじ (M4×10)	-----	12本
+トラスねじ (M5×12)	-----	4本
ベルマウス	-----	1個
フード固定金具	-----	2個
ソフトテープ	-----	2本



- 注) 1. 排気方向は上方のみ可能です。
2. ダクトカバーは型名によって寸法が異なります。
型名の「*」には色記号が入ります。

CBARR-903VS4	1B9289Z9	ステンレス No.4仕上	KA132
CBARR-903VTW	1B9289AM	テクスチャホワイト	KA132
CBARR-903VTBK	1B9289AL	テクスチャブラック	KA132
型名	製品コード	色調	区分No.
作成	型名 CBARR-903V		
更新	図番 オリジナル		
*** **/**	1B90262		
-FUJIOH- 富士工業株式会社		三角法 尺	× 製品姿 図