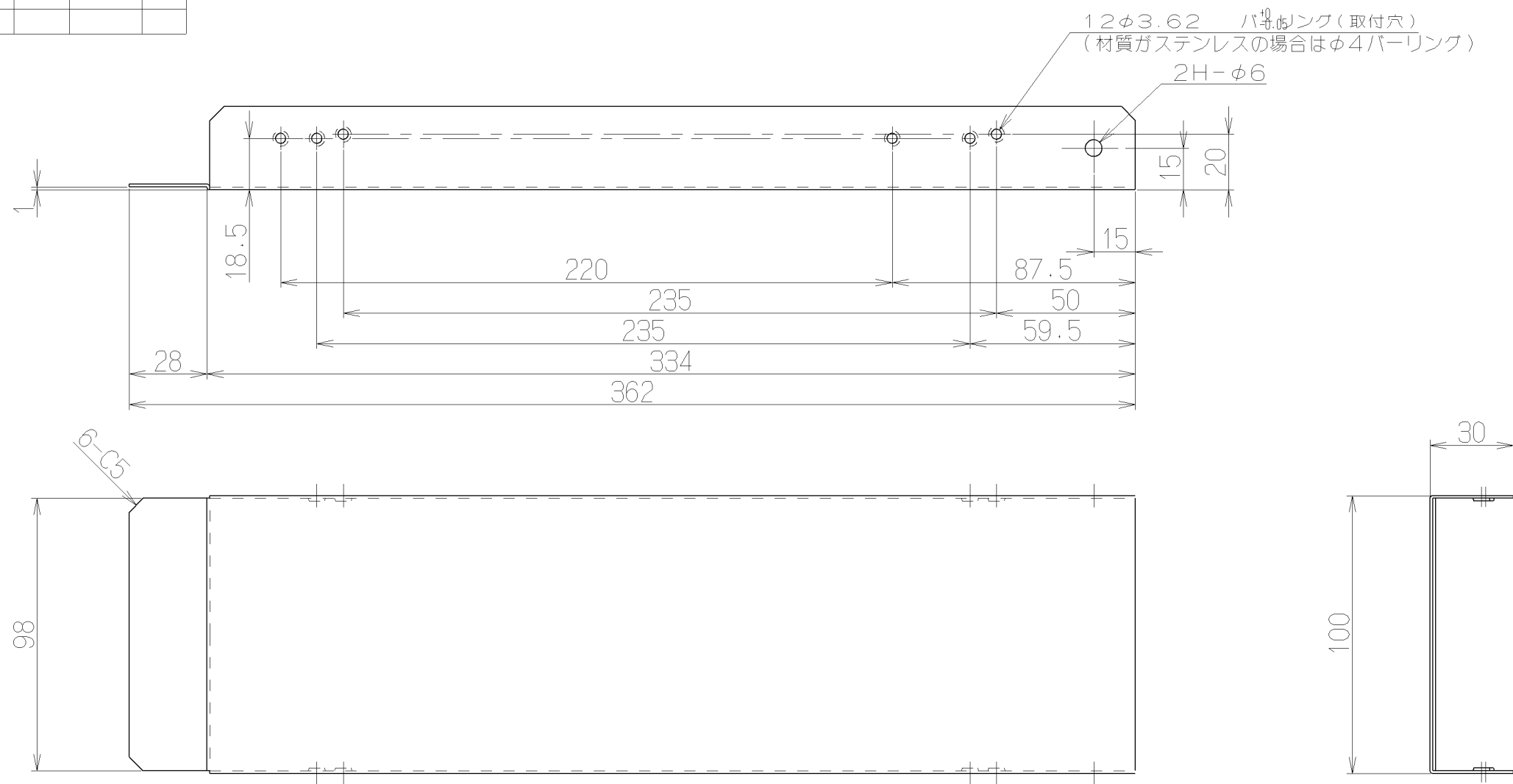


記号	変更履歴	技連番号	年月日	担当
△				
△				
△				
△				
△				



付属品  
トラスタッピンネジ3種(4X8)・・・2本

SP-2C10 SI	Sメタリック	109T0500
SP-2C10 S	ステンレス	109G4600
SP-2C10 B	ブラウン	10943300
SP-2C10 W	ホワイト	10943200
SP-2C10 I	アイボリー	10943100
機種名	色調	製品コード
作成	1994/ 1/19	製品姿
更新	2011/ 4/ 7	
富士工業株式会社		別売：幕板 SP-2C10
三角法	尺	番
1090019		