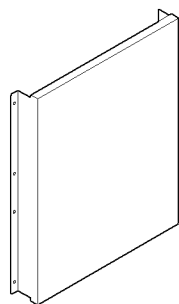


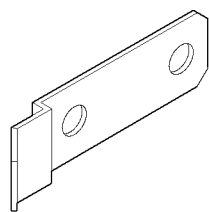
## SPB38/40/41-300 : 施工説明書

## 部品の確認

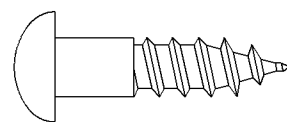
次の部品が同梱されていることを確認してください。



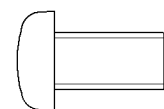
横幕板 : 1個



取付金具 : 1個



木ねじ(φ4.1×16) : 1本



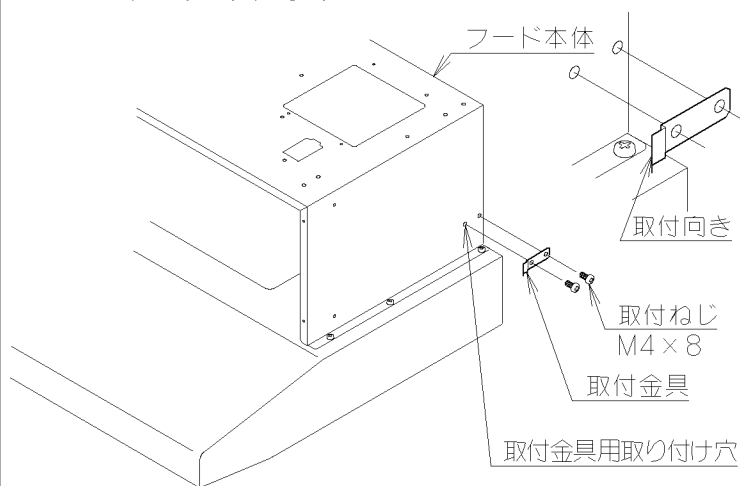
取付ねじ(M4×8) : 4本

## 取り付けかた

## 1. 取付金具の取り付け

レンジフードの取付説明書「4. 本体の取り付け」の前に行います。

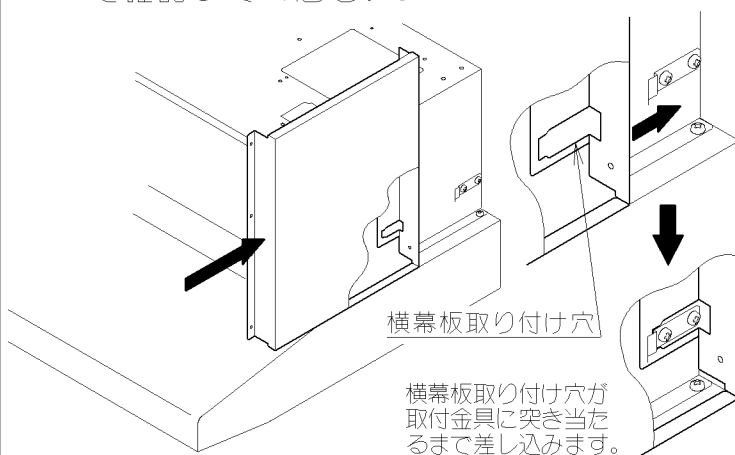
フード本体の側面に、付属品の取付金具を図の向きにして取付ねじ(M4×8)2本で取り付けます。



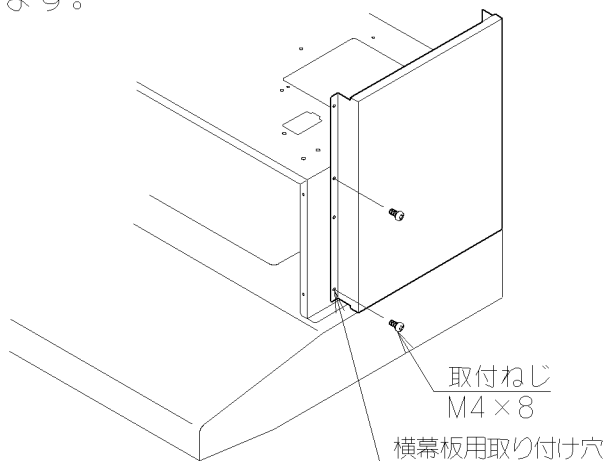
## 2. 横幕板の取り付け

レンジフードの取付説明書「6. 給気幕板の取り付け」の前に行います。

(1) 横幕板の取り付け穴に取付金具が入るように横幕板を差し込みます。このとき、取付金具のツメが突き当たっていることを確認してください。



(2) フード本体の横幕板用取り付け穴2箇所に横幕板を付属の取付ねじ(M4×8)2本でフード本体の外側より横幕板を固定します。



(3) 横幕板とフード本体を固定したあと付属の木ねじ(φ4.1×16)で壁と横幕板(1箇所)を固定します。

