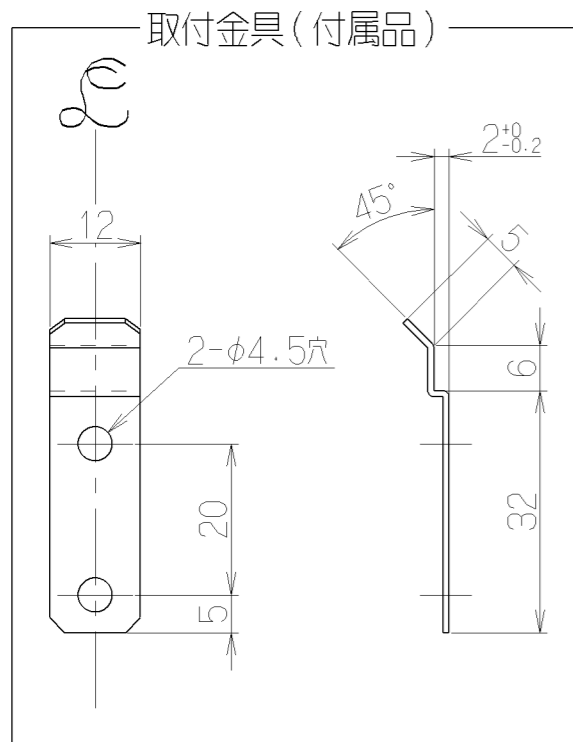
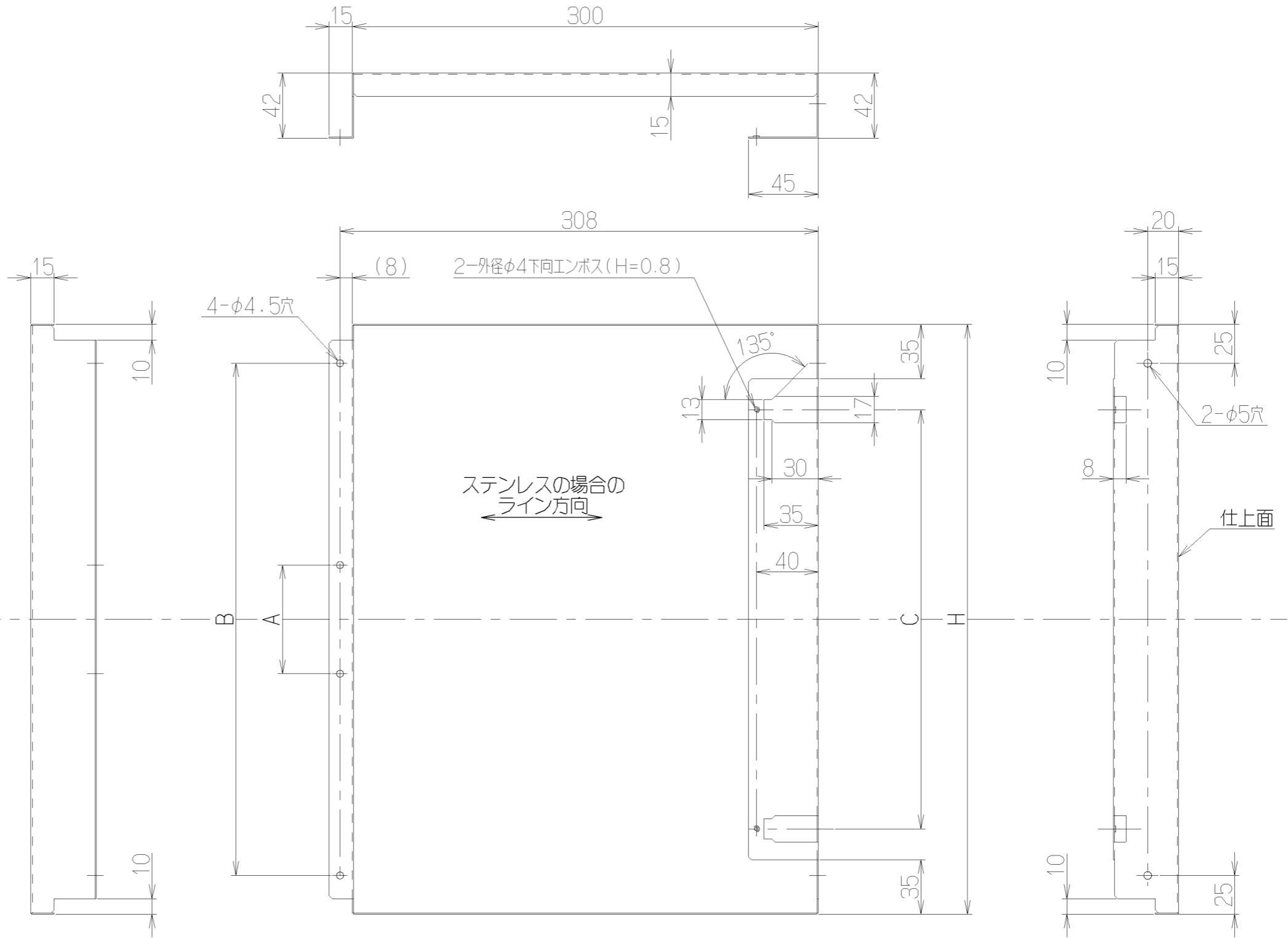


記号	変更履歴	技連番号	年月日	担当
△				
△				
△				
△				

付属品

取付金具.....1個  
 +ナベSタイトネジ(M4×8)・・・4本  
 +丸木ネジ(4.1×16).....1本



415	306	366	34	SPB41-300S4	109GY000	ステンレス(No.4仕上げ)
				SPB41-300SI	109GY0AA	シルバーメタリック(SメタリックC)
400	291	351	49	SPB41-300BK	109GY0SW	ブラック(ブラックFJ)
				SPB41-300W	109GY0XP	ホワイト(C-202)
380	270	330	70	SPB40-300S4	109GA900	ステンレス(No.4仕上げ)
				SPB38-300S	109ES900	ステンレス(SUS304 HL仕上げ)
				SPB38-300SI	109ES800	シルバーメタリック(SメタリックC)
H寸法	C寸法	B寸法	A寸法	型名	製品コード	色調
				作成	2004/7/12	
				更新	2007/10/25	
				富士工業株式会社	三角法	尺
				型名	SPB38/40/41-300	
				図番	横幕板(SSR/NBX/NSR強制同時給排用)	
				図番	1090814	
				図番	製品姿図	