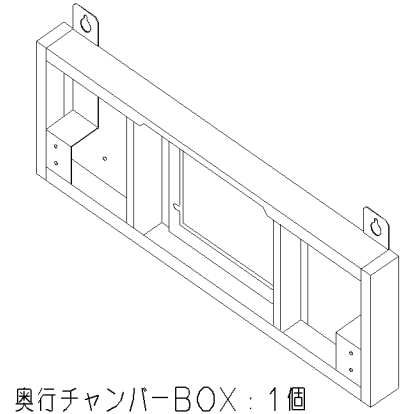


奥行チャンバーBOX取付説明書

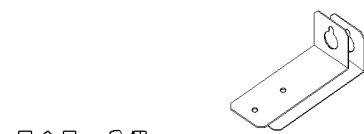
この取付説明書は奥行チャンバーBOX用の取付説明書です。
レンジフードファン(以下「本体」)の取付説明書と併せてお読みください。

部品の確認

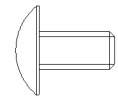
次の部品を取りはずし不足がないか確認してください。



奥行チャンバーBOX: 1個



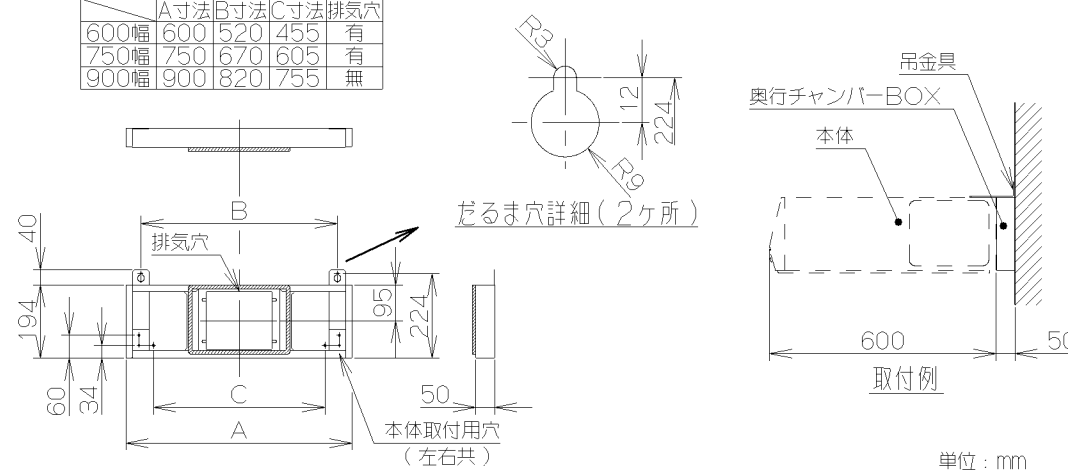
吊金具: 2個
(奥行チャンバーBOXに取り付けられています)



取付ねじ: 2本
(奥行チャンバーBOXに取り付けられています)

製品寸法図

	A寸法	B寸法	C寸法	排気穴
600幅	600	520	455	有
750幅	750	670	605	有
900幅	900	820	755	無

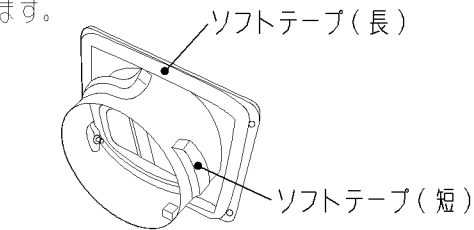


取り付けかた

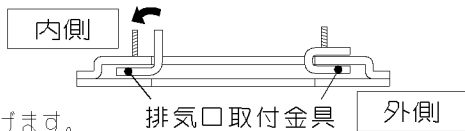
1. 排気口の取り付け (ターボファンタイプで後方排気の場合)

(1) 本体に付属している排気口、ソフトテープ(長・短)、排気口取付金具2個、蝶ナット4個、ワッシャー4個を用意します。

(2) ソフトテープ(長・短)を排気口に図のように貼り付けます。
ソフトテープ(長)は穴の内側に合わせて貼り付けてください。



(3) 排気口取付金具2個を奥行チャンバーBOXの排気穴に取り付けます。
排気口取付金具のボルトを排気穴横の長穴に内側より差し込んだ後、排気穴の端面をさみ込むように折り曲げます。

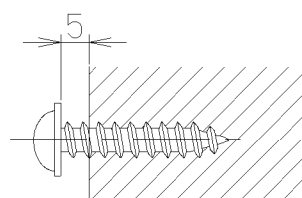


※ 排気口の取り付けは 2. 奥行チャンバーBOXの取り付け の項で行います。

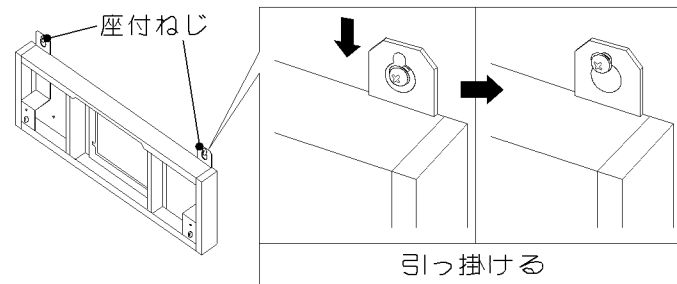
2. 奥行チャンバーBOXの取り付け

(1) 本体に付属している座付ねじ4本を用意します。

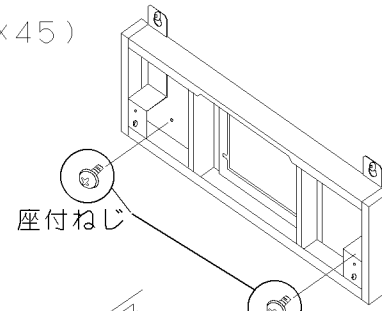
(2) だるま穴用座付ねじ2本を壁面にねじ込みます。
本体取付説明書に記載のだるま穴位置(左右各1ヶ所)に座付ねじ(φ5.1×45)を壁面とのすきま5mmまで締め付けます。



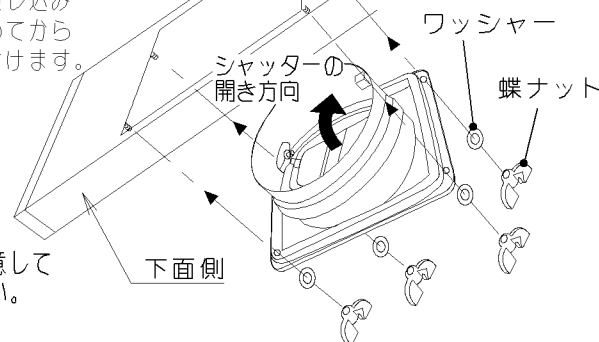
(3) 奥行チャンバーBOXを取り付けます。
(2)で取り付けた だるま穴用座付ねじに奥行チャンバーBOXを引っ掛けます。



(4) 奥行チャンバーBOXを座付ねじ(φ5.1×45)2本でしっかり締め付けて固定します。
※ だるま穴用座付ねじは 3. 本体の取り付け の項で締め付けます。



(5) 後方排気の場合は排気口を奥行チャンバーBOXに取り付けます。
奥行チャンバーBOX内側より排気口取付金具のボルトに差し込みワッシャー(計4個)をはめてから蝶ナット(計4個)で締め付けます。



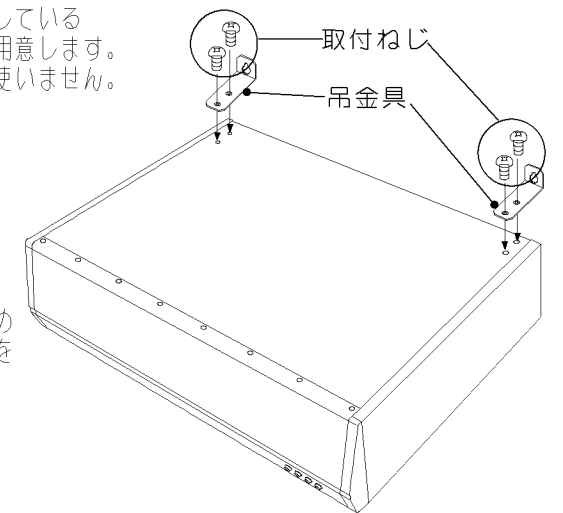
お願い

シャッターの開く向きに注意して排気口を取り付けてください。

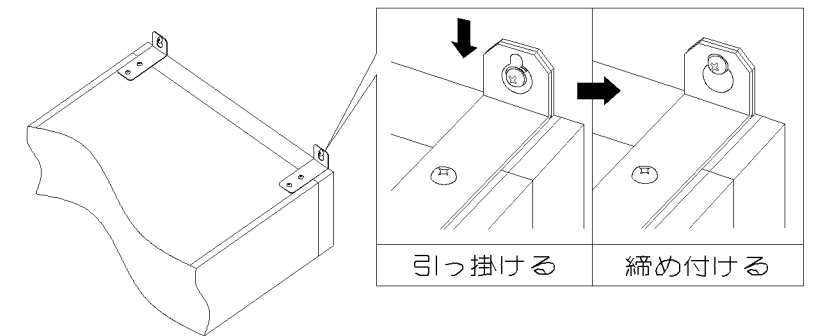
3. 本体の取り付け

(1) 奥行チャンバーBOXに付属している吊金具2個、取付ねじ2本を用意します。
※ 本体に付属している吊金具は使いません。

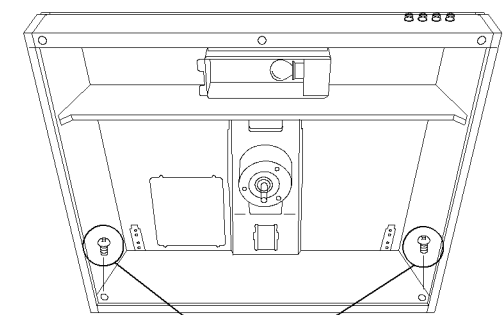
(2) 奥行チャンバーBOXから取りはずした吊金具2個を本体に取り付けます。
(本体に付属している吊金具は使いません)
本体上面に2本ずつあらかじめ取り付けられているねじ4本を使い吊金具を本体上面に取り付けます。



(3) 本体を取り付けます。
2. 奥行チャンバーBOXの取り付け の項で取り付け た だるま穴用座付ねじに本体を引っ掛けたあと、しっかり締め付けます。



(4) 奥行チャンバーBOXから取りはずしたねじ2本で本体をしっかり締め付けます。



取付ねじ

※ 図はターボファンタイプ