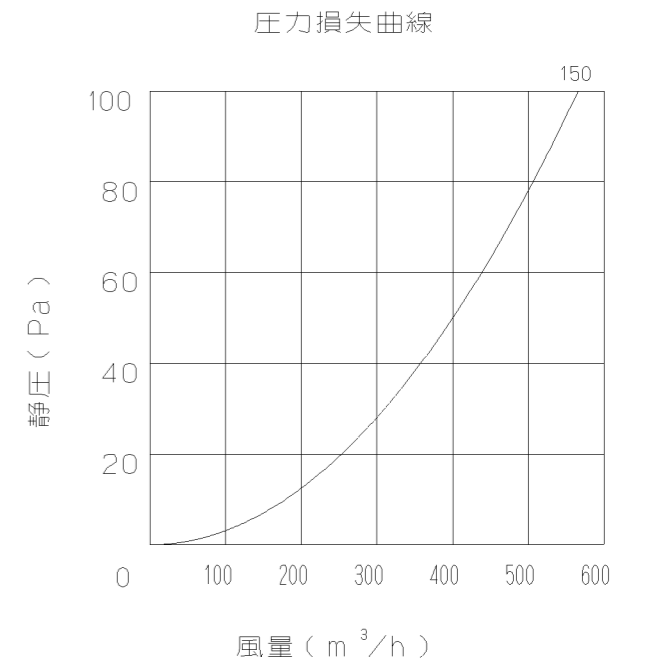
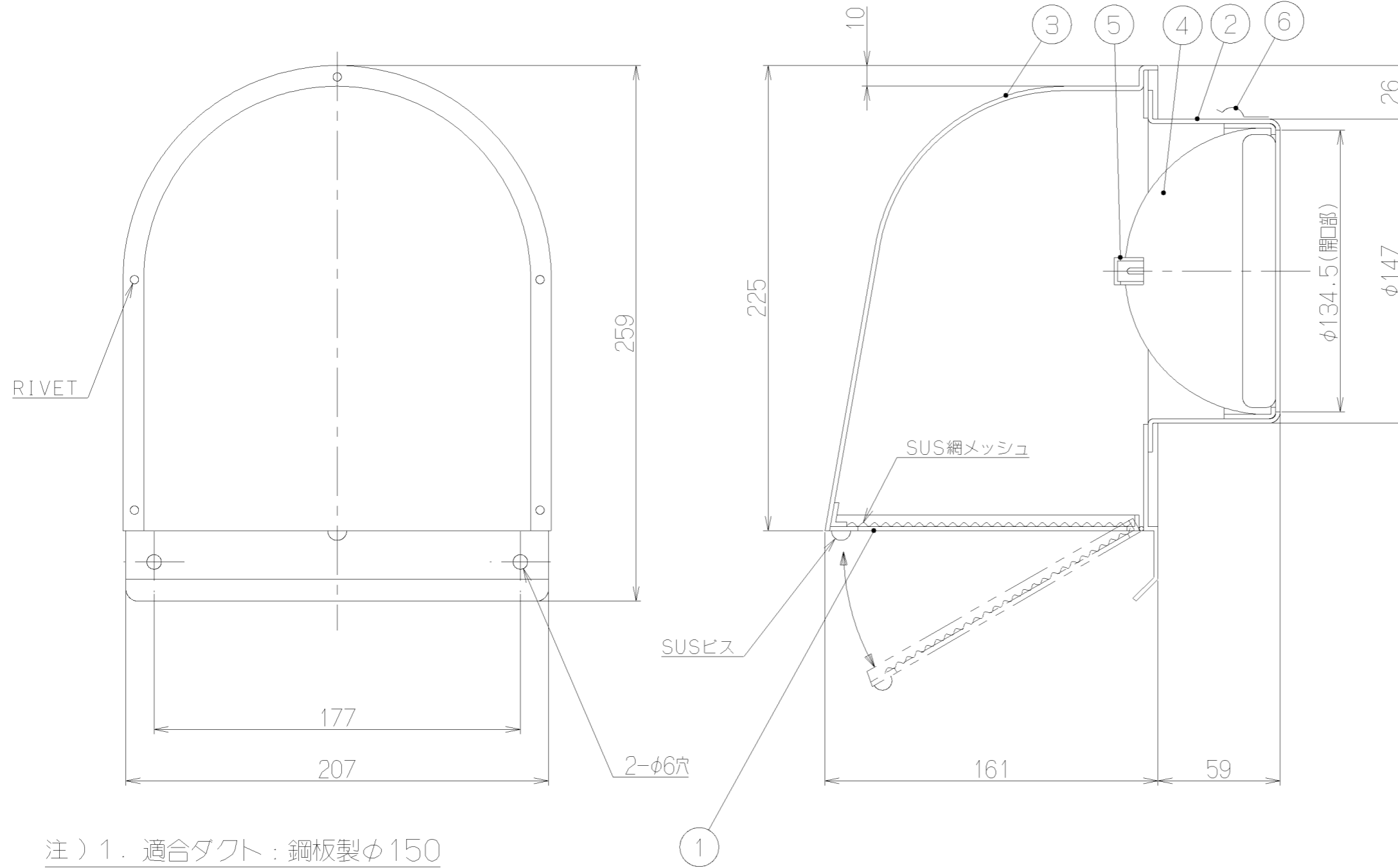


記号	変更履歴	技連番号	年月日	担当
△				
△				
△				
△				
△				

主要部品一欄表			
品番	部品名	材質	表面処理
1	防鳥網	SUS網3メッシュ	
2	取付枠	SUS304 t0.4	
3	深型フード	SUS304 t0.7	
4	ダンパー	SUS304 t1.5	
5	ヒューズ	溶融点 120℃ RoHS対応品	
6	抜け止め金具	ステンレス t0.4	



建材試験センター成績番号

温度ヒューズ作動試験	第06A2672号
漏煙試験	第06A2671号

VCL-15DH	109Q3400	ステンス(シルバー塗装)	--
型名	製品コード	色調	区分No.
作成	2007/ 1/31	型名	VCL-15DH
更新	2010/11/29	図番	オリジナル(防火ダンパー付深型フード)
		図名	1090982
富士工業株式会社		三角法	製品姿図