

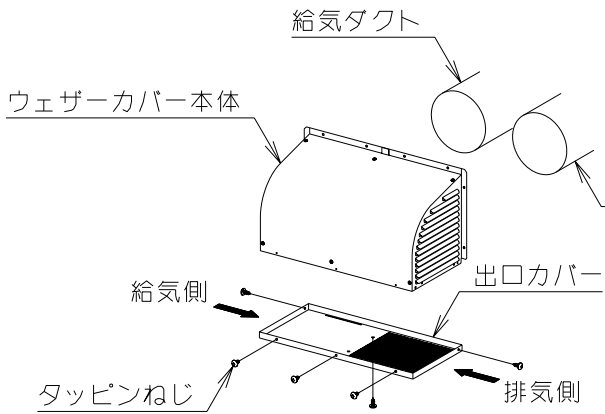
# WK-15K2 : ウェザーカバー 取付説明書

## 取り付けかた

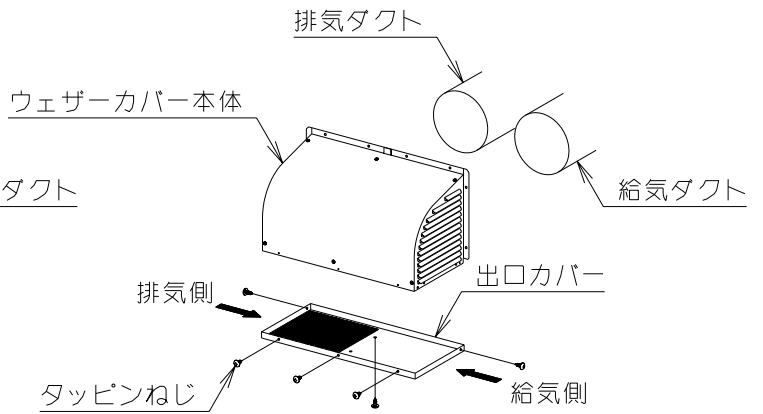
### ● ウェザーカバーの準備

排気ダクト、給気ダクトの方向に合わせて出口カバーの向き（排気ダクト側が網部になるように）を変え、タッピンねじ6本で固定します。

#### 右側排気ダクトの場合

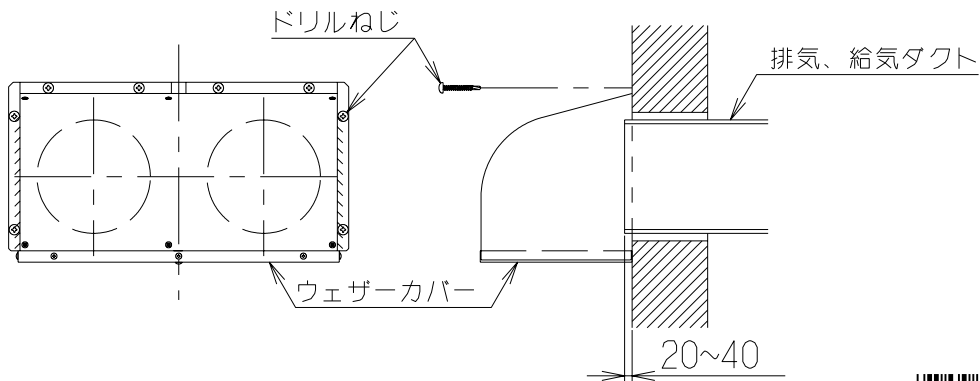


#### 左側排気ダクトの場合



### ● ウェザーカバーの取り付け

1. 排気、給気ダクトの先端が下図の位置になるように固定してください。
2. ウェザーカバーの上からドリルねじ8本で壁に確実に取り付けてください。
3. ウェザーカバーと取付面（壁面）との隙間はシール剤等で埋めてください。  
※雨水等の浸入が考えられますので、必ず行なってください。



9003 1586