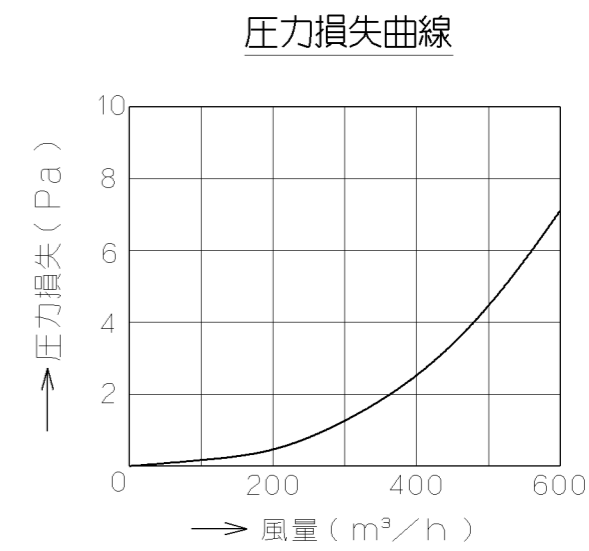
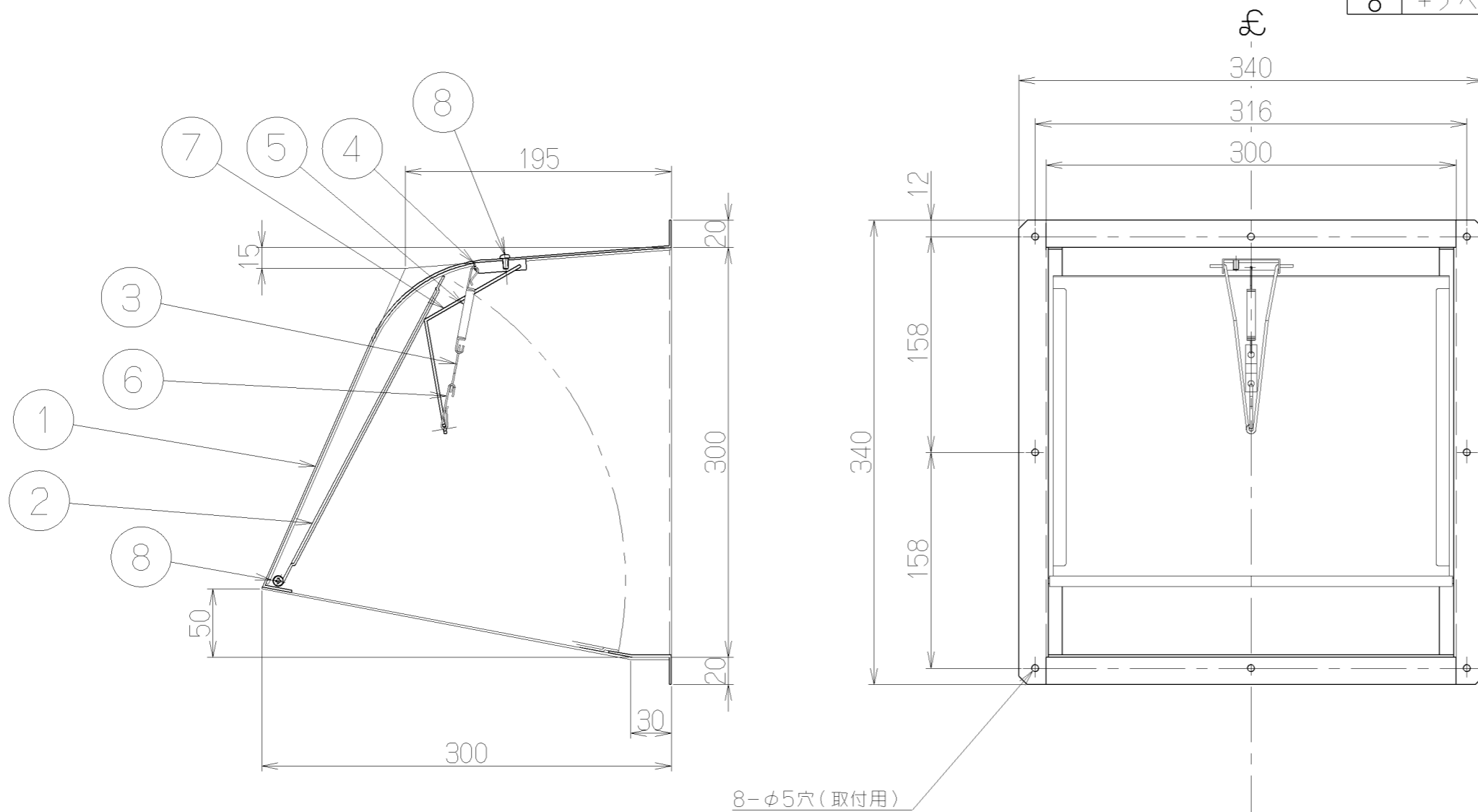


| 記号 | 変更履歴 | 技連番号 | 年月日 | 担当 |
|----|------|------|-----|----|
| △  |      |      |     |    |
| △  |      |      |     |    |
| △  |      |      |     |    |
| △  |      |      |     |    |

| 主要部品一覧表 |          |             |            |        |
|---------|----------|-------------|------------|--------|
| 品番      | 部品名      | 材質          | 表面処理       | 色調     |
| 1       | 本体       | 亜鉛めっき鋼板     | アクリル樹脂焼付塗装 | 表題欄による |
| 2       | ダンパー     | 亜鉛めっき鋼板     | アクリル樹脂焼付塗装 | 表題欄による |
| 3       | 温度ヒューズ   | 120℃ RoHS対応 |            |        |
| 4       | ヒューズ取付金具 | SPCC t1.0   | MFZn2C     |        |
| 5       | ばね       | SUS304 φ1.0 |            |        |
| 6       | フック      | SUS304 φ1.0 |            |        |
| 7       | ヒューズ金具   | SUS304 φ2.0 |            |        |
| 8       | +ナベFTネジ  | SUS304 4×8  |            |        |



建材試験センター成績番号

|            |           |
|------------|-----------|
| 温度ヒューズ作動試験 | 第06A1904号 |
| 漏煙試験       | 第06A1902号 |

付属品

ドリルねじ(3.5×25) -- 8本  
取付説明書 ----- 1部

|           |            |              |         |
|-----------|------------|--------------|---------|
| WK-25DKBK | 109T9700   | ブラックF色(ブラック) | ----    |
| WK-25DK   | 10945000   | C2色(アイボリー)   | ----    |
| 型名        | 製品コード      | 色調           | 区分No.   |
| 作成        | 2000/5/2   | 型名           | WK-25DK |
| 更新        | 2009/10/21 | 図番           | 1090162 |
| 富士工業株式会社  | 三角法        | 尺度           | 1/4     |
|           |            |              | 製品姿図    |