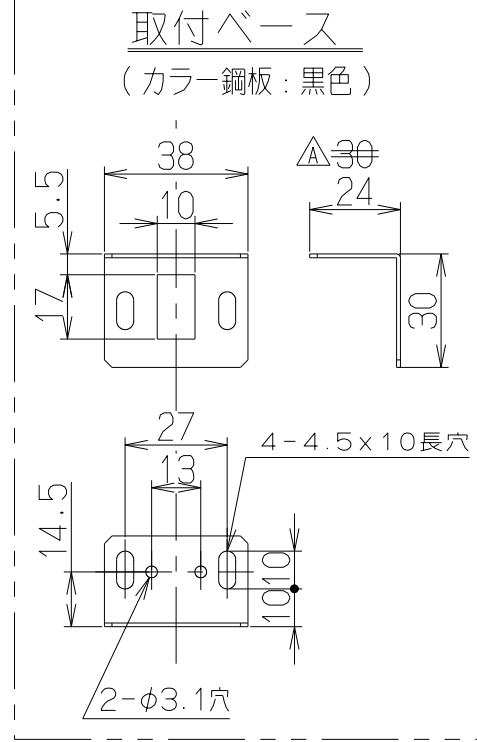
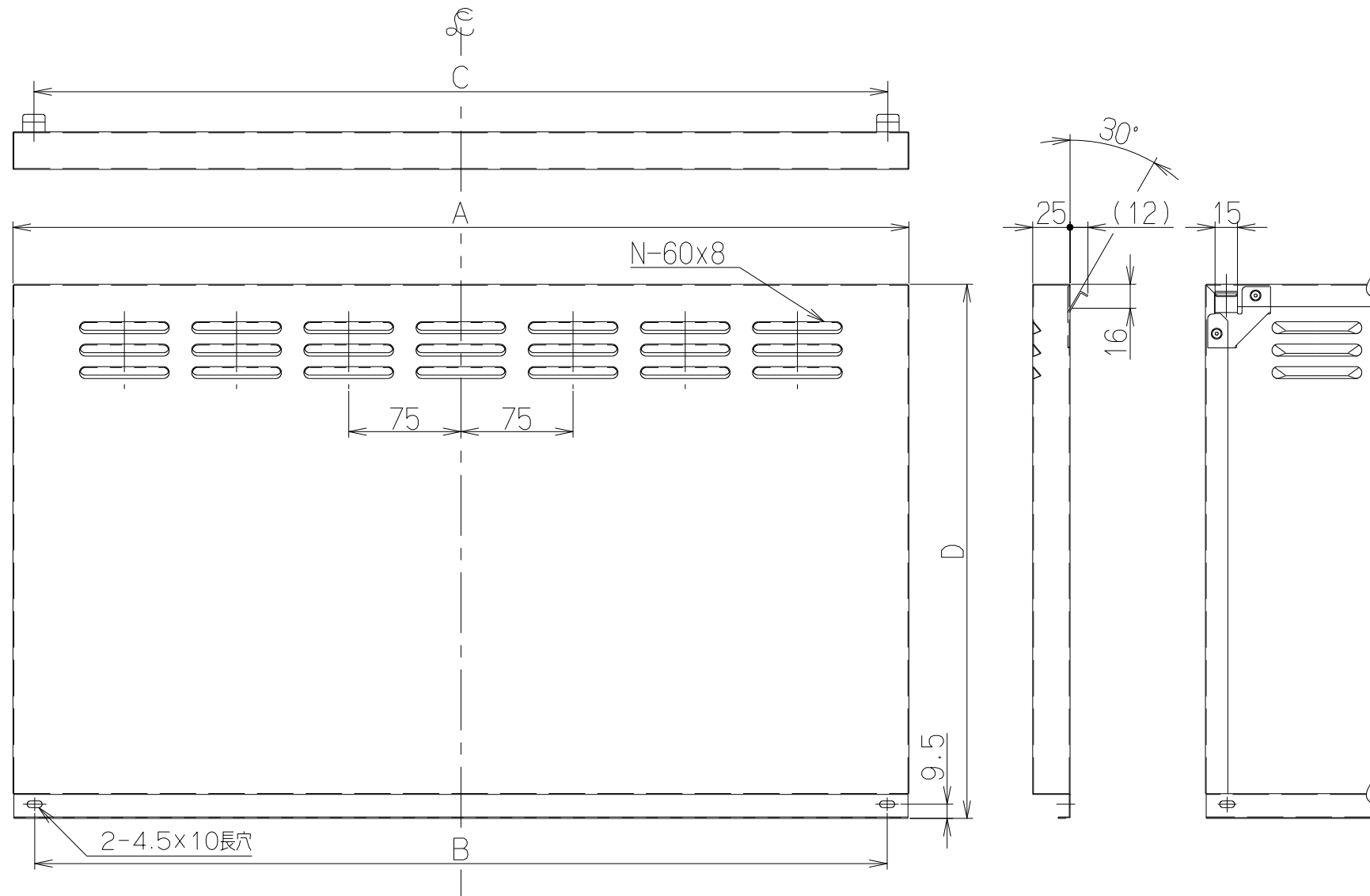
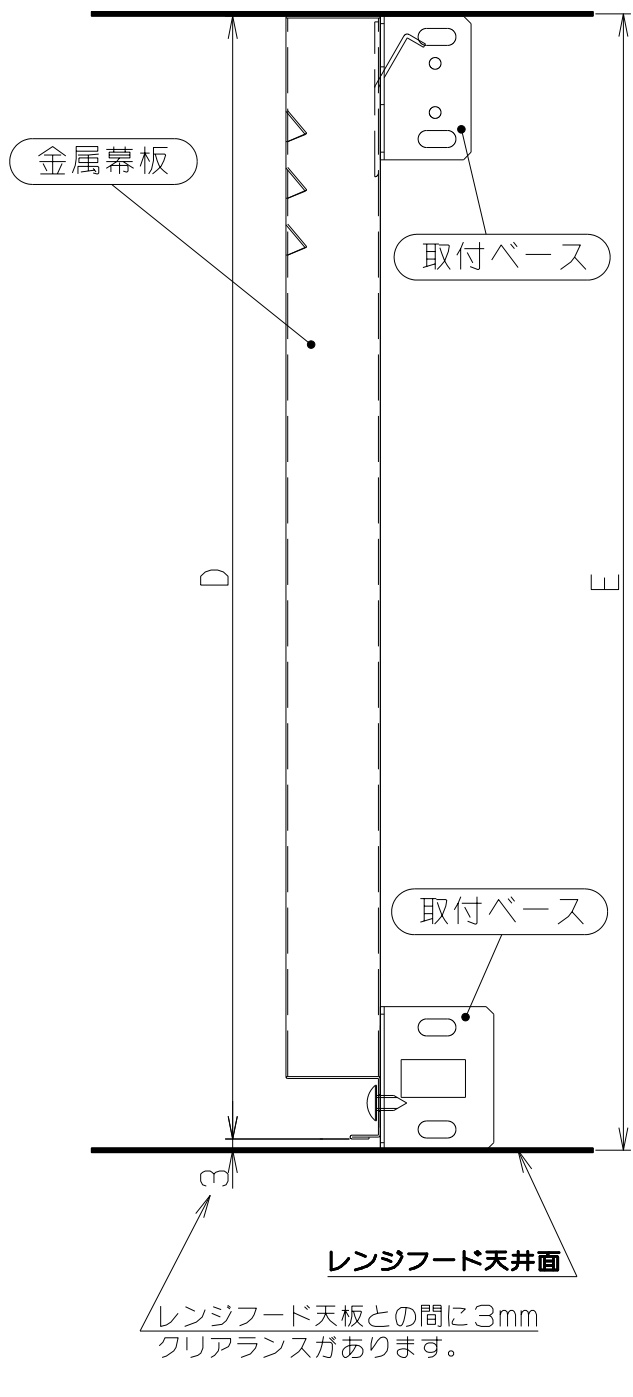


取付図



注) 1. 本図はφに對し左右対称である。

2. 品番により変化寸法が異なるので注意のこと。

付 属 品

取付ベース	-----	4個
丸木ねじ(φ4.1×16)	---	8個
トラスねじ(φ4×10)	---	2個
コンクリート用ねじ(φ4×25)	-	4個

21個	600	597	571	570	600	MKP-60600SI	109ME5AA	シルバーメタリック(Sメタリック)	-	
	500	497				MKP-60600BK	109ME5SW	ブラックFJ(ブラック)	-	
	N数 (個数)	E寸法	D寸法	C寸法	B寸法	A寸法	型名	製品コード	色調	区分No.
							MKP-60500SI	109ME4AA	シルバーメタリック(Sメタリック)	-
						MKP-60500/60600	オリジナル EFR用金属幕板			
						2010/ 6/ 3			1091403	
						2012/ 6/20			製品姿図	
						富士工業株式会社	三角法	尺	×	

記号	変更履歴	技連番号	年月日	担当
△				
△				