



# ダクトカバー取付説明書

- 本品はレンジフードの上面に取り付け、ダクトジョイント部をカバーするために使用する製品です。  
取付けに際しては本書およびレンジフードに付属の取付説明書をよくお読みになり、正しく取付けをおこなってください。

## 付属品

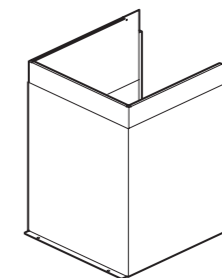
次の部品が同梱されていることを確認してください。

・化粧ねじ (M4×8) (2本)

・座付ねじ (φ 5.1×45) (4本)

・トラスねじ (M4×10) (2本)

・ダクトカバー吊り金具 (2個)



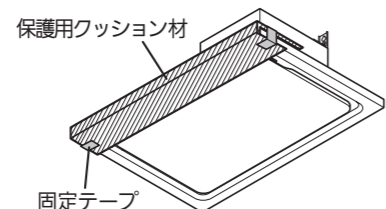
・ダクトカバー (1個)

## 取り付けかた

### 1. ダクトカバーの取り付け

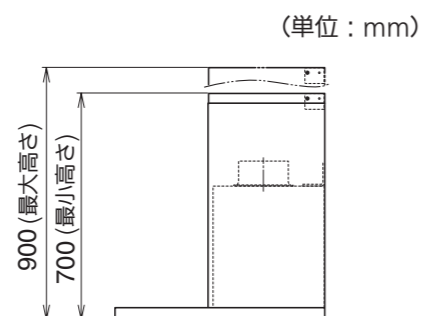
#### 1 取付前準備

保護用クッション材と固定テープを一度取りはずしてください。  
※ダクトカバー取付け完了後に再度使用します。



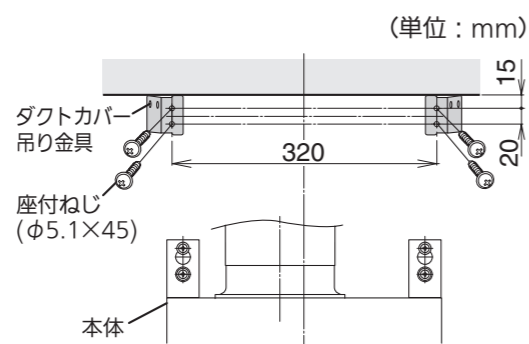
#### 2 取付位置の確認

寸法図を参照し、ダクトカバー吊り金具の取付位置を確認してください。  
※右図は標準品取付寸法の一例です。



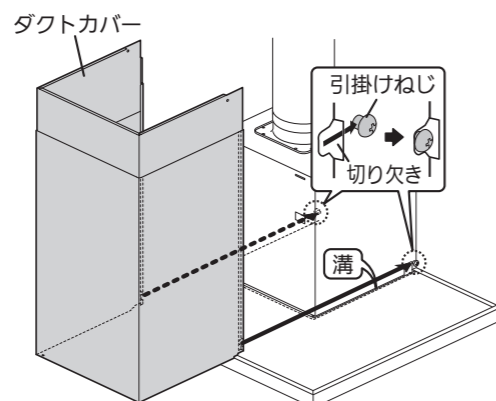
#### 3 ダクトカバー吊り金具の取り付け

ダクトカバー吊り金具を図のように付属品の座付ねじ(φ 5.1×45) 4本で取り付けます。  
※レンジフードのセンターに合わせて注意しながら取り付けてください。



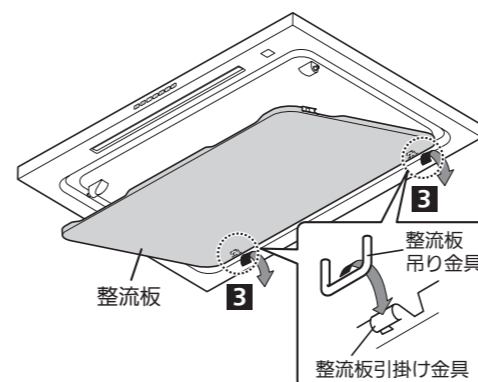
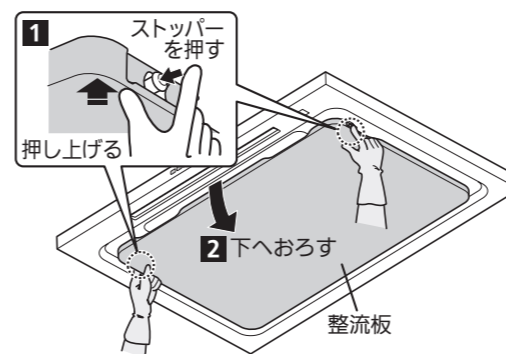
#### 4 ダクトカバーの取り付け

ダクトカバーを壁際まで持っていき、引掛けねじの手前でフードの溝に置きます。  
スライドさせながら、引掛けねじを切り欠きにはめ込みます。



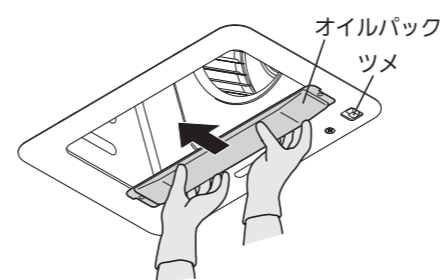
#### 5 整流板をはずす

- 1) 整流板を両手で支え、少し押し上げるようにして整流板の左右にあるストッパーを押してはずします。(1)
- 2) 整流板を両手で支えながら、下へゆっくりおろします(2)。
- 3) 整流板の後ろを持ち上げ、整流板吊り金具から整流板引掛け金具をはずします(3)。  
※必ず左右同時にはずしてください。金具の変形の原因になります。



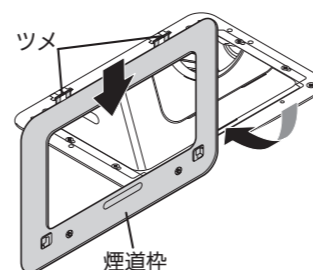
#### 6 オイルパックをはずす

- ※オイルパックを固定しているテープをはがします。  
オイルパックの両端を持って矢印の方向にスライドさせ、ツメからはずします。



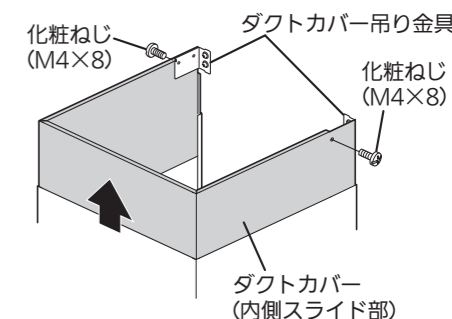
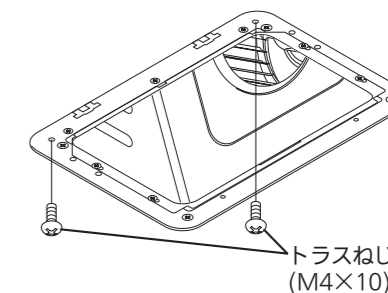
#### 7 煙道枠をはずす

- 1) 煙道枠を固定している2ヶ所のねじをゆるめます(ねじははずれません)。
- 2) ゆるめたねじ側をゆっくりと下におろし、2ヶ所のツメからはずします。



#### 8 ダクトカバーを固定する

- 1) ダクトカバー前側を付属品のトラスねじ (M4×10) 2本でフード下から固定します。
- 2) ダクトカバーの内側スライド部を天井まで引き上げ、付属品の化粧ねじ (M4×8) 2本でダクトカバー吊り金具に固定します。



- #### 9 煙道枠、オイルパック、整流板を取り付ける
- 煙道枠、オイルパック、および整流板を、取りはずしたときと逆の手順で取り付けます。

## 2. 取付確認

製品が本取付説明書に従い、正しく取り付けられていることを確認してください。  
取り付け後は、手順1で取りはずした保護用クッション材をもとの状態に取り付けてください。

## 3. お客様への説明

レンジフード取扱説明書、取付説明書と共に、この取付説明書を必ずお客様にお渡しください。

[製造元]

富士工業株式会社

本社・営業部  
〒252-0206 相模原市中央区淵野辺2丁目1-9  
TEL 042(768)3754 (営業部)