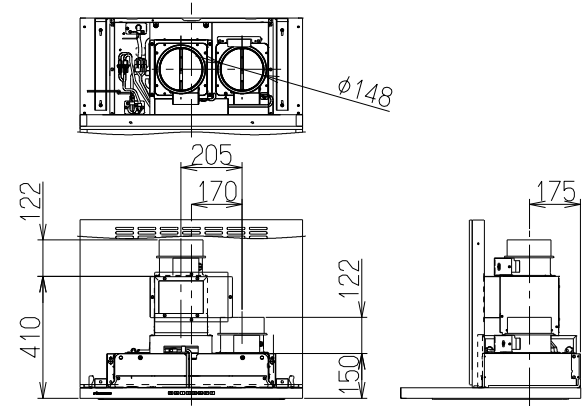
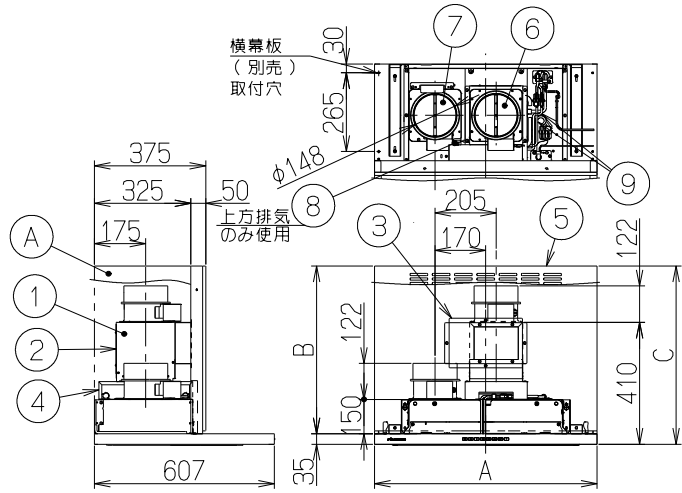


取付例

左側排気仕様

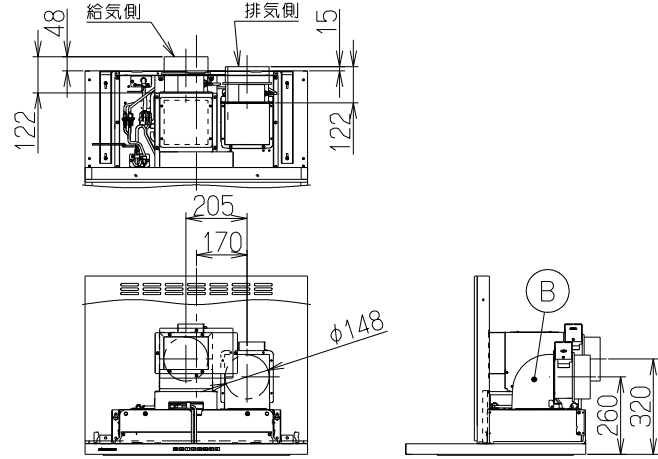
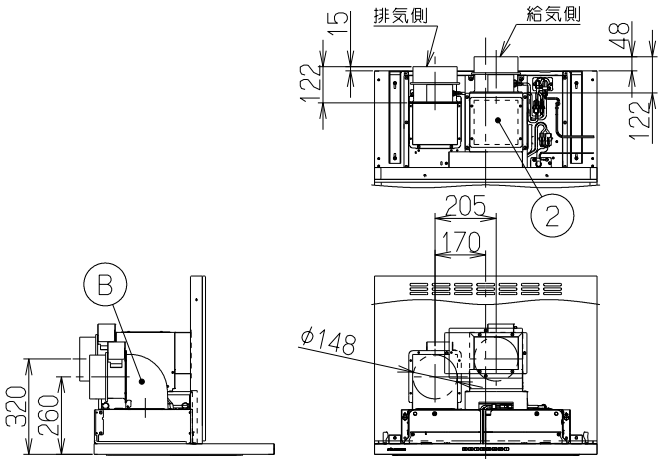
右側排気仕様

上方給気・排気



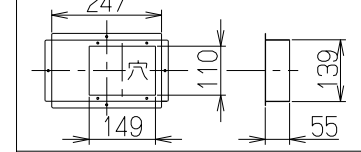
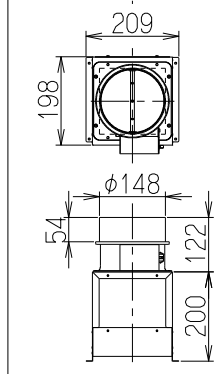
後方給気・排気

別売品の「L形タクト」1個使用

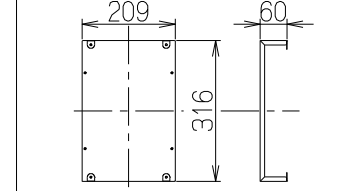


②給気チャンパーユニット

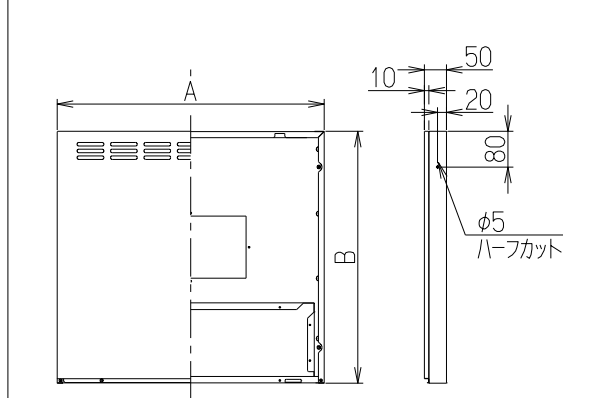
③給気アダプター



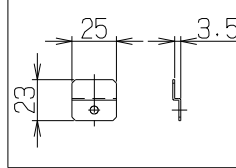
④取付台



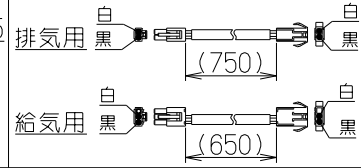
⑤給気幕板



⑧排気電動シャッター押さえ



⑨中継コード



構成部品・付属品

- ① 給気チャンパー.....1個
- ② 塞ぎ板(給気チャンパーに付属).....1個
- ③ 給気アダプター.....1個
- ④ 取付台.....1個
- ⑤ 給気幕板.....1個
- ⑥ 給気口(給気チャンパーに付属).....1個
- ⑦ 排気口.....1個
- ⑧ 排気電動シャッター押さえ.....1個
- ⑨ 中継コード.....2本
- ・ソフトテープ.....2本
- ・+トラスねじ(M4×8).....18本
- ・木ねじ(φ4.1×16).....2本

注) 1. 本品はANGシリーズ用の同時給排ユニットを示す。
2. 本品の給気・排気方向は上方・後方のみとする。

関連別売品

- ① 横幕板
SPB565-E325(H=565用)
- ② L形タクト
LD-15

| 記号 | 変更履歴 | 技種番号 | 年月日 | 担当 |
|----|------|------|-----|----|
| | | | | |
| | | | | |
| | | | | |
| | | | | |

| | | | | | | | |
|-----|-----|-----|---------------|----------|--------------|----------------------------|--|
| 600 | 565 | 900 | ANGVA-9565S | 109WV2Z5 | ステンレス No.4仕上 | | |
| | | | ANGVA-9565TW | 109WV2AM | テクスチャホワイト | | |
| 750 | 565 | 900 | ANGVA-9565TBK | 109WV2AL | テクスチャブラック | | |
| | | | ANGVA-9565MW | 109WV2AU | ミラーホワイト | | |
| C寸法 | B寸法 | A寸法 | ANGVA-7565S | 109WV1Z5 | ステンレス No.4仕上 | | |
| | | | ANGVA-7565TW | 109WV1AM | テクスチャホワイト | | |
| C寸法 | B寸法 | A寸法 | ANGVA-7565TBK | 109WV1AL | テクスチャブラック | | |
| | | | ANGVA-7565MW | 109WV1AU | ミラーホワイト | | |
| 作成 | | | 2024/02/06 | 型名 | | ANGVA-7565/9565 | |
| 更新 | | | ****/**/** | 製品コード | | オリジナル: ANGシリーズ用 別売同時給排ユニット | |
| 型番 | | | 1092289 | 色調 | | 区分No. | |
| 図名 | | | 製品姿図 | 三角法 | | × | |