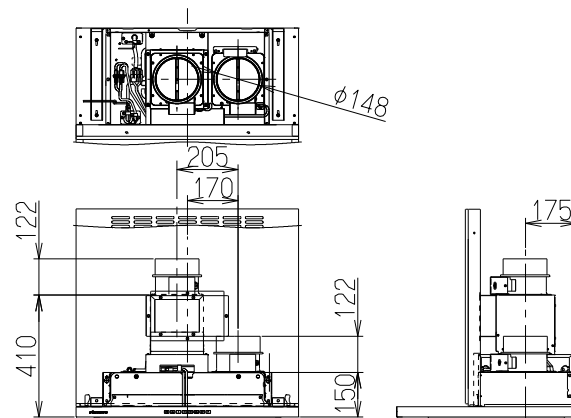
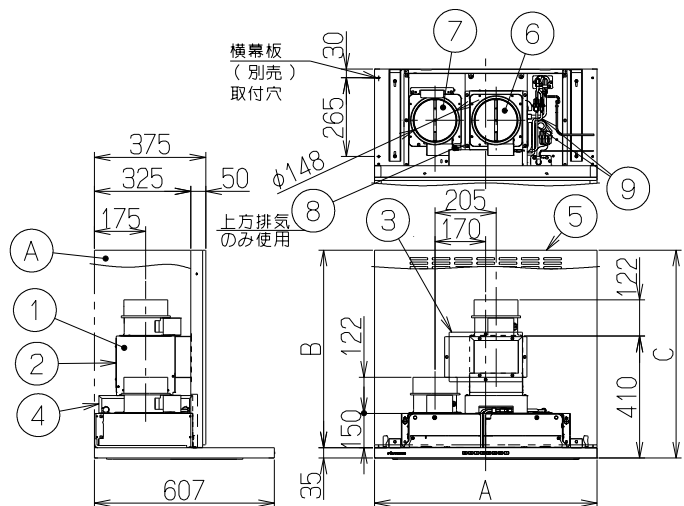


取付例

左側排気仕様

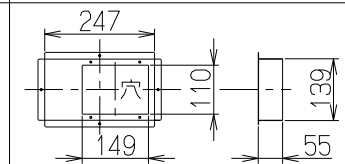
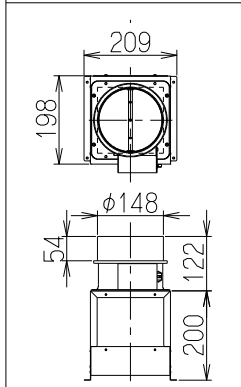
右側排気仕様

上方給気・排気

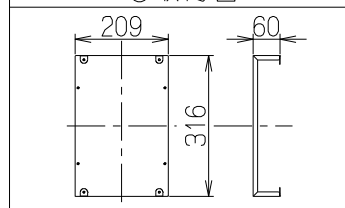


②給気チャンパーユニット

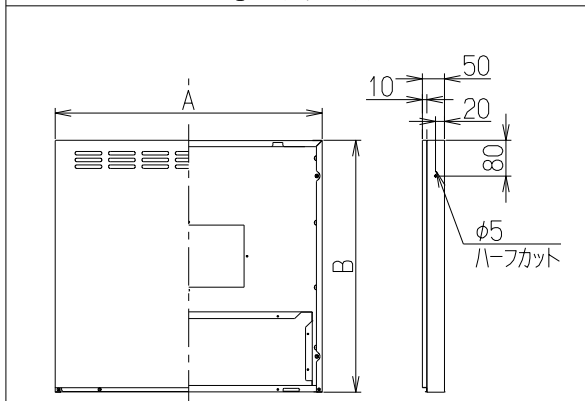
③給気アダプター



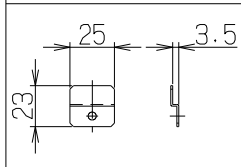
④取付台



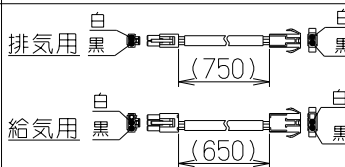
⑤給気幕板



⑧排気電動シャッター押さえ

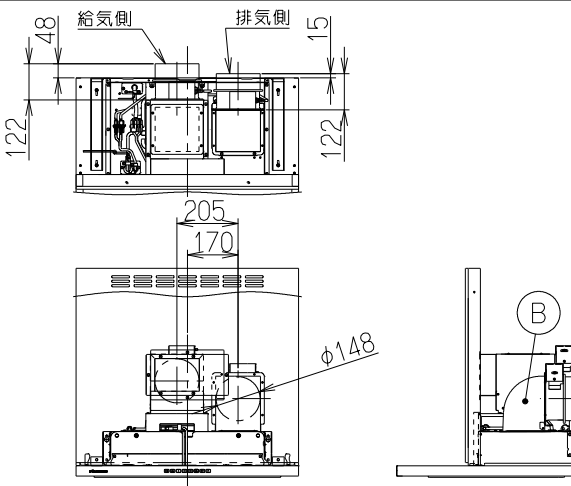
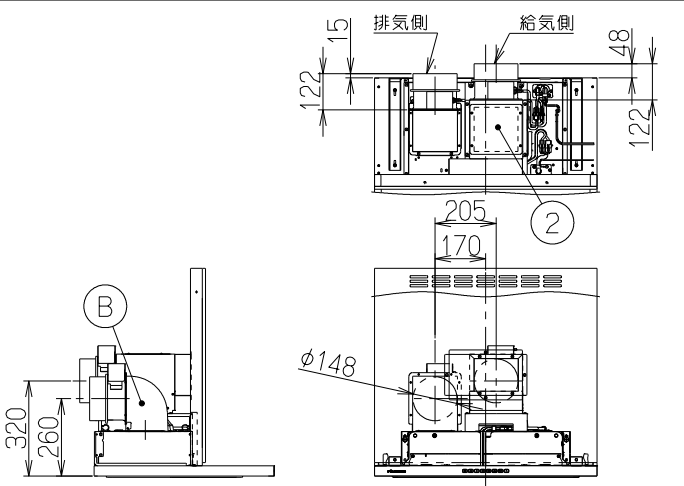


⑨中継コード



後方給気・排気

別売品の「L形タクト」1個使用



構成部品・付属品

- ① 給気チャンパー・・・・・・・・・・ 1個
- ② 塞ぎ板 (給気チャンパーに付属) ・・ 1個
- ③ 給気アダプター・・・・・・・・・・ 1個
- ④ 取付台・・・・・・・・・・ 1個
- ⑤ 給気幕板・・・・・・・・・・ 1個
- ⑥ 給気口 (給気チャンパーに付属) ・・ 1個
- ⑦ 排気口・・・・・・・・・・ 1個
- ⑧ 排気電動シャッター押さえ・・・・ 1個
- ⑨ 中継コード・・・・・・・・・・ 2本
- ・ ソフトテープ・・・・・・・・・・ 2本
- ・ +トラスねじ (M4×8) ・・・・ 18本
- ・ 木ねじ ($\phi 4.1 \times 16$) ・・・・ 2本

注) 1. 本品はANGシリーズ用の同時給排ユニットを示す。
2. 本品の給気・排気方向は上方・後方のみとする。

関連別売品

- ① 横幕板
SPB665-E325 (H=665用)
- ② L形タクト
LD-15

記号	変更履歴	技種番号	年月日	担当
△				
△				
△				
△				

700	665	900	ANGVA-9665S	109WV4Z5	ステンレス No.4仕上		
			ANGVA-9665TW	109WV4AM	テクスチャホワイト		
750	665	900	ANGVA-9665TBK	109WV4AL	テクスチャブラック		
			ANGVA-9665MW	109WV4AU	ミラーホワイト		
C寸法	B寸法	A寸法	ANGVA-7665S	109WV3Z5	ステンレス No.4仕上		
			ANGVA-7665TW	109WV3AM	テクスチャホワイト		
C寸法	B寸法	A寸法	ANGVA-7665TBK	109WV3AL	テクスチャブラック		
			ANGVA-7665MW	109WV3AU	ミラーホワイト		
			型名	製品コード	色調	区分No.	
			作成	2024/02/06		型名 ANGVA-7665/9665	
			更新	****/**/**		オリジナル: ANGシリーズ用 別売同時給排ユニット	
						1092290	
			-FUJIOH-		富士工業株式会社	三角法	製品姿図