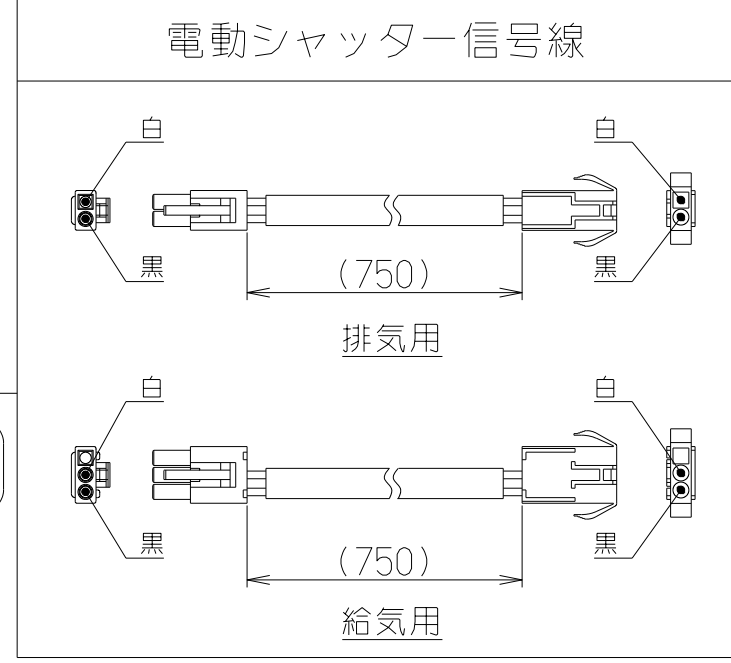
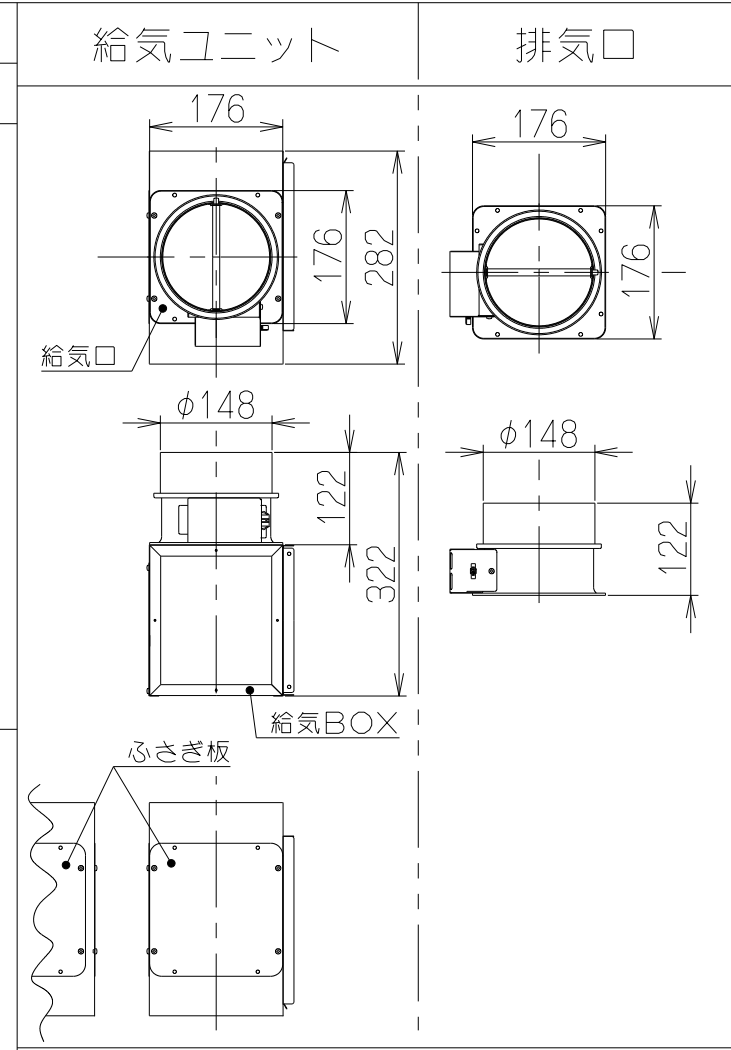
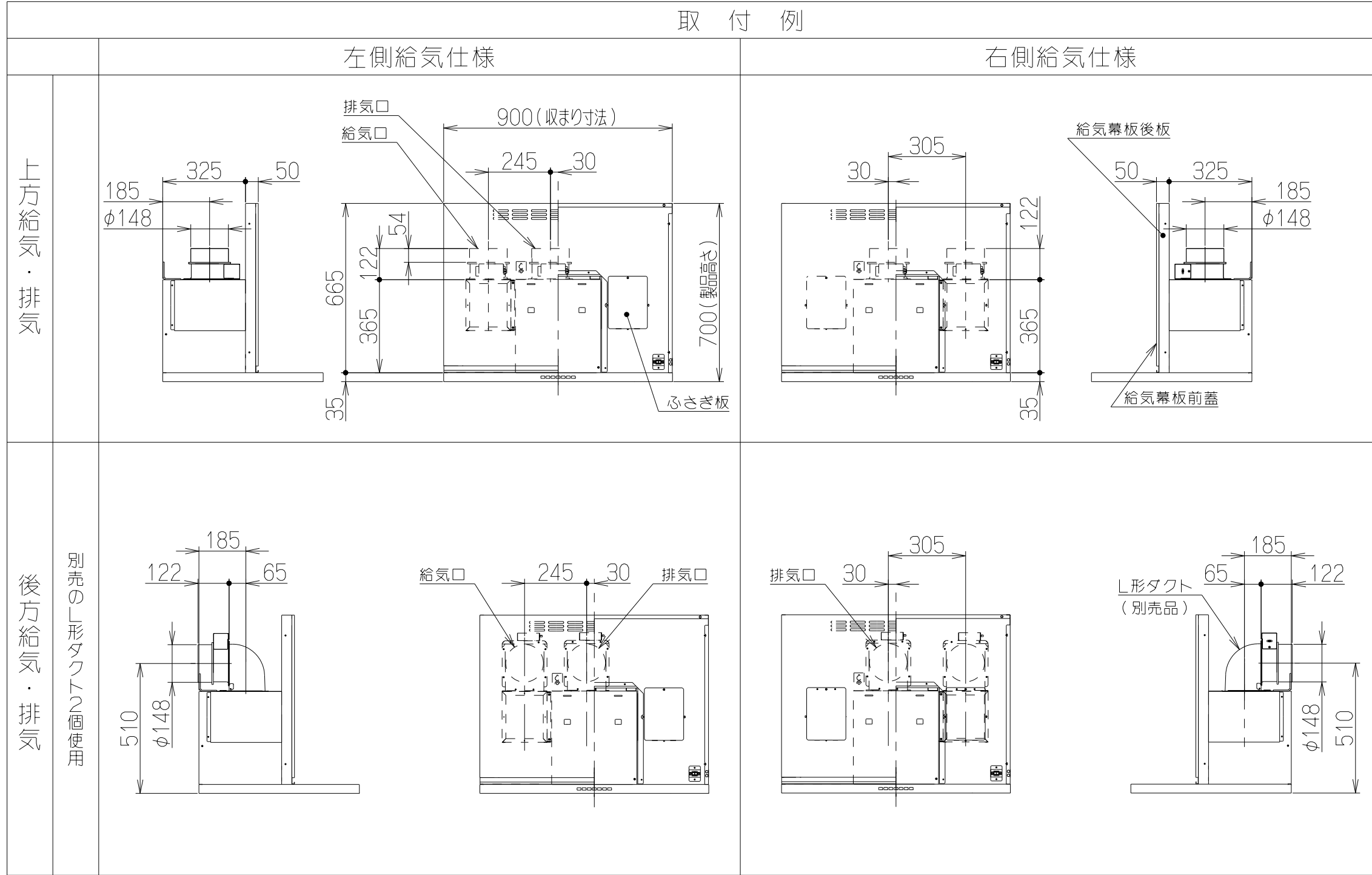


取付例



- 構成部品・付属品
- 給気BOX . . . . . 1個
  - 給気幕板本体 . . . . . 1個
  - 給気幕板前蓋 . . . . . 1個
  - 排気口 . . . . . 1個
  - 給気口 . . . . . 1個
  - 心さぎ板(給気幕板付属) . . . . . 1個
  - 心さぎ板(給気BOX付属) . . . . . 2個
  - ソフトテープ . . . . . 2本
  - 取付ねじ(M4×8) . . . . . 12個
  - 取付ねじ(φ4.1×16) . . . . . 4個
  - 電動シャッター信号線 . . . . . 2本

関連別売部品

横幕板: YMP-FED-6636V

型名	製品質量(kg)
FEDVB-9665	11.0kg

FEDVB-9665MW	109SM4AU	ミラーホワイト	-
FEDVB-9665TBK	109SM4AL	テクスチャーブラック	-
FEDVB-9665TW	109SM4AM	テクスチャーホワイト	-
FEDVB-9665S	109SM4Z5	ステンレス No.4仕上	-
型名	製品コード	色調	区分No.

注) 1. 本図はFEDL-952シリーズの同時給排ユニットを示す。  
2. 取付例はFEDL-952を示す。

記号	変更履歴	技連番号	年月日	担当
△				
△				
△				

作成	2014/12/5	型名	FEDVB-9665
更新	2015/3/27	原番	1091835
富士工業株式会社		尺図	製品姿図