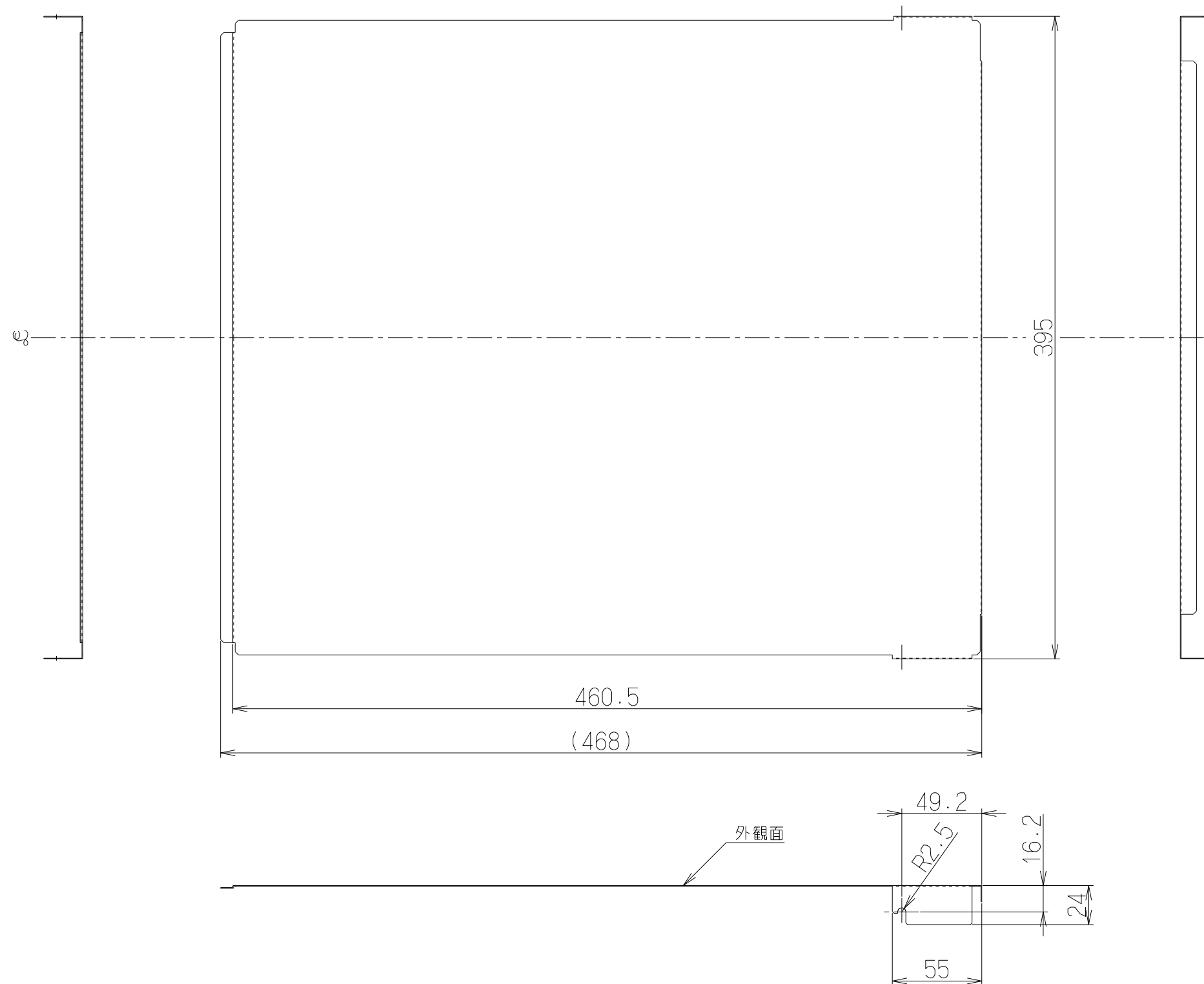


記号	変更履歴	技連番号	年月日	担当
△				
△				
△				
△				
△				



注) 1. 本図は ϕ に対し対称である。

SCLR-UPTBK	109VE9AL	テクスチャーブラック		—
SCLR-UPSI	109VE9AA	シルバーメタリック(Sメタリック)		—
SCLR-UPW	109VE9XP	ホワイト(C-202)		—
型名	製品コード	色調		区分No.
作成	型名		SCLR-UP	
更新	****/**/**		オリジナル SCLR用上塞ぎ板	
			1092111	
-FUJIOH- 富士工業株式会社		三角法	尺	1/3
		図名	製品姿図	