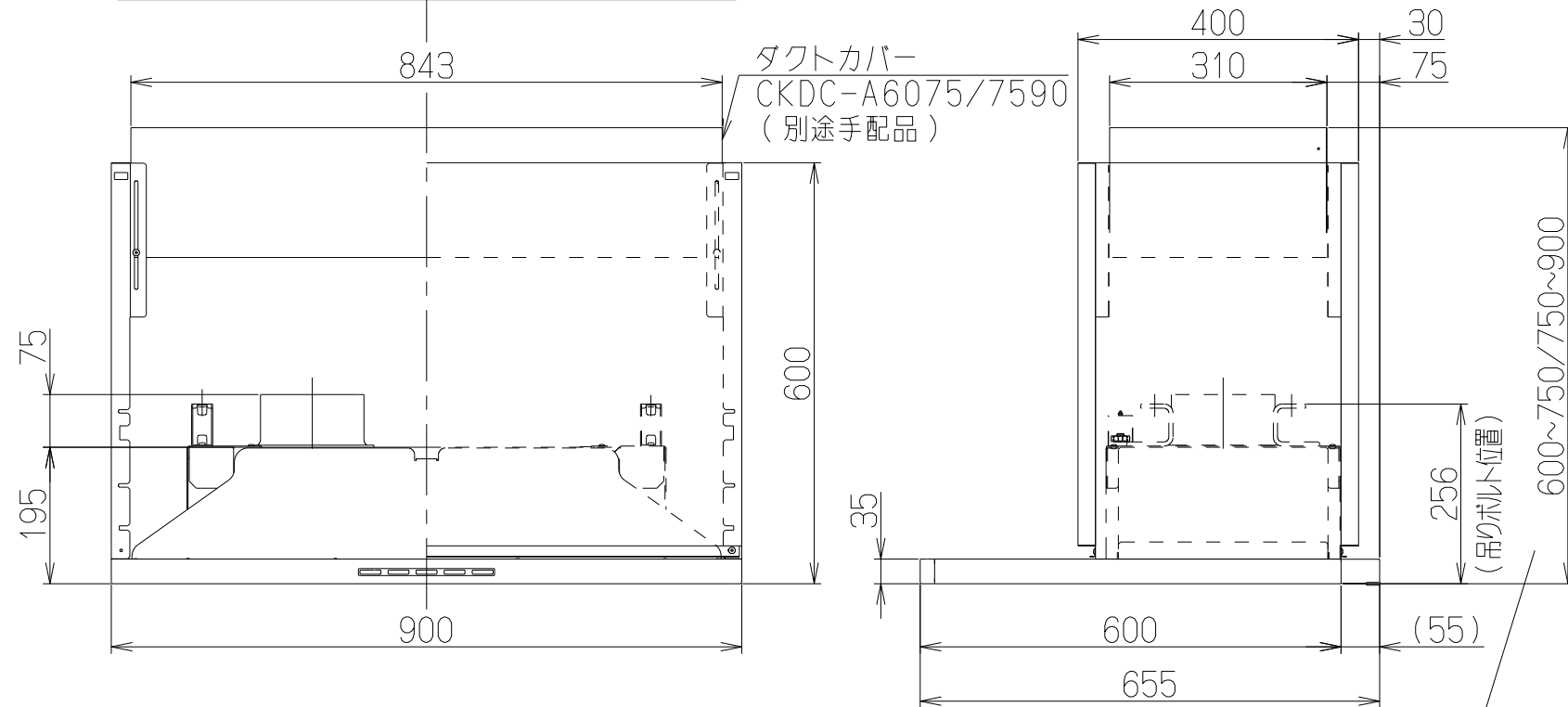
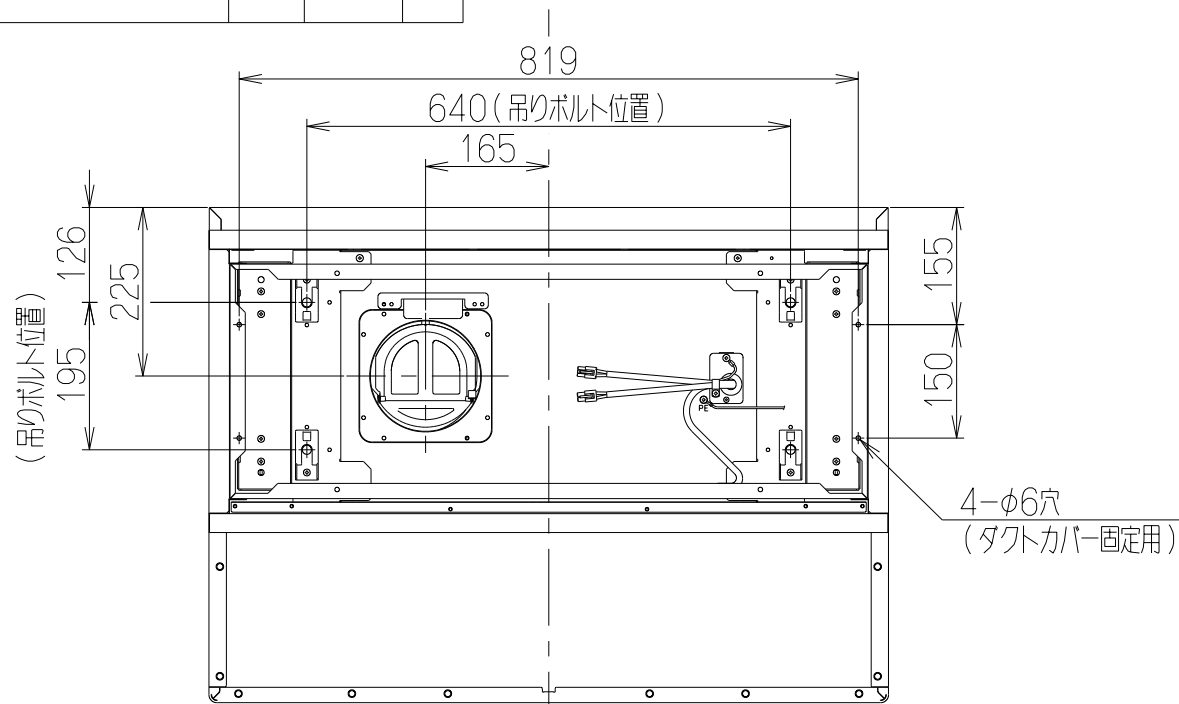


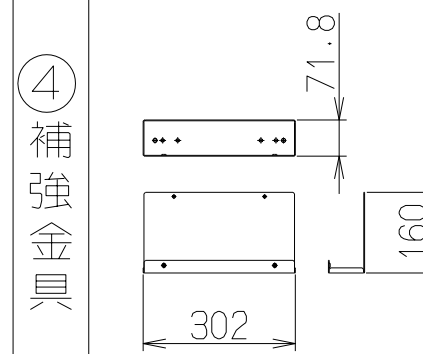
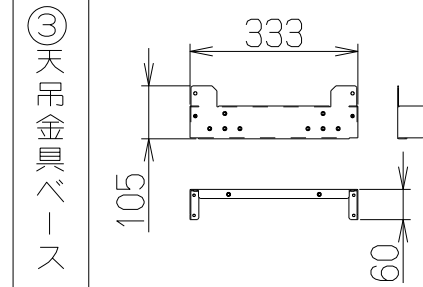
記号	変更履歴	技連番号	年月日	担当
△				
△				
△				

製品寸法図

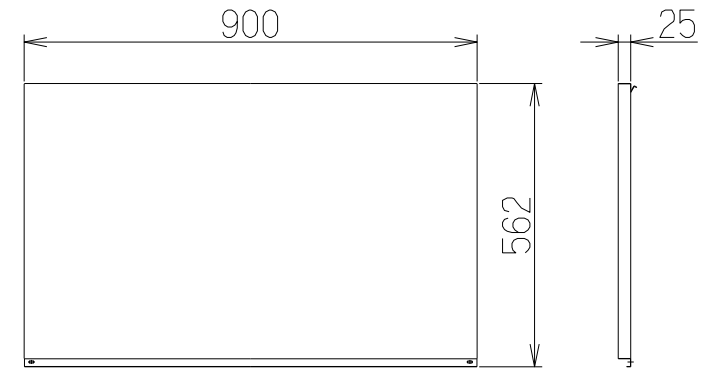


ダクトカバー  
CKDC-A6075/7590  
(別途手配品)

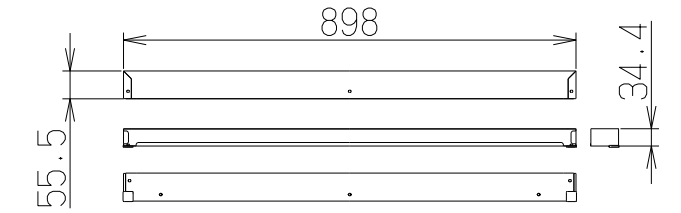
ダクトカバー  
CKDC-A6075/7590  
を使用(別途手配品)



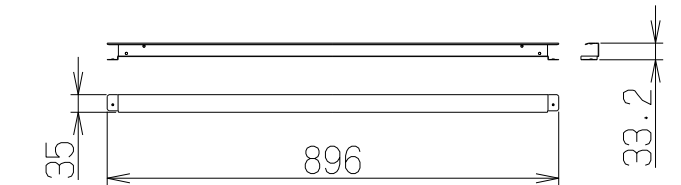
① 幕板



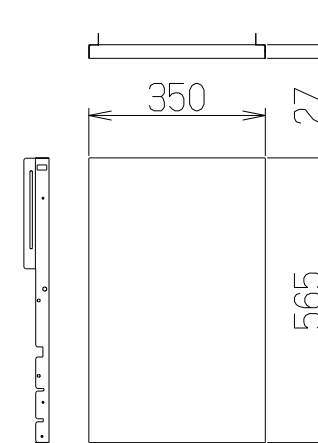
⑥ ふかし板



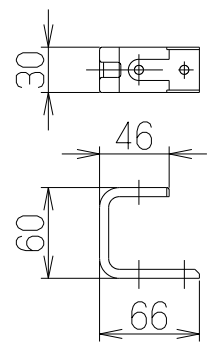
⑦ ふかし板取付棧



② 横幕板



⑤ 天吊金具



構成部品・付属品

① 幕板(前後共通) . . . . . 2枚	取付ねじ
② 横幕板 . . . . . 2枚	・+トラスねじ(M4×10) . . . . . 30本
③ 天吊金具ベース . . . . . 2個	・+ナベねじ(M5×8) . . . . . 20本
④ 補強金具 . . . . . 2個	・+ラミメイトねじ(M4×6) . . . . . 5本
⑤ 天吊金具 . . . . . 4個	
⑥ ふかし板 . . . . . 1個	
⑦ ふかし板取付棧 . . . . . 1個	

- 注) 1. 本部品はSERL-EC/3R-901シリーズに取り付けてセンターフードに変更するための部品です。  
 2. 排気方向は、上方のみとなります。  
 3. 「構成部品・付属品」のねじの数量は使用数を示し、製品に付属するねじの数量は使用数より多めとなります。

SER-CK60SI	109UL2AA	シルバーメタリック(SメタリックC)	
SER-CK60BK	109UL2SW	ブラック(ブラックFJ)	
SER-CK60W	109UL2XP	ホワイト(C-202)	
型名	製品コード	色調	区分No.
作成		型名	SER-CK60
更新	****/**/**		オリジナル SERL用対面対応キット(センター)
		図番	1092040
		図名	製品姿図

富士工業株式会社

三角法 尺

度

×