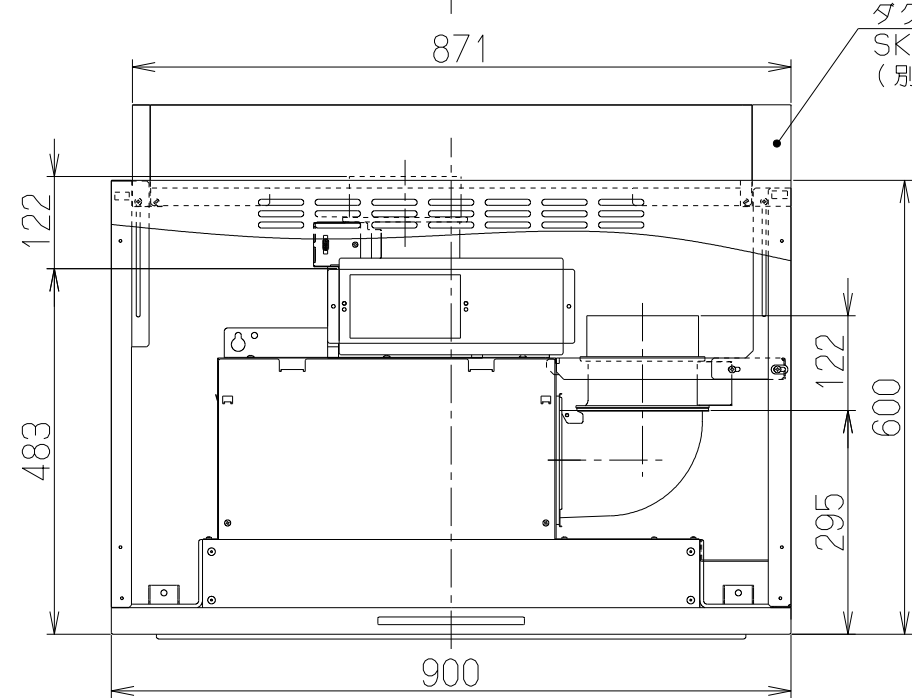
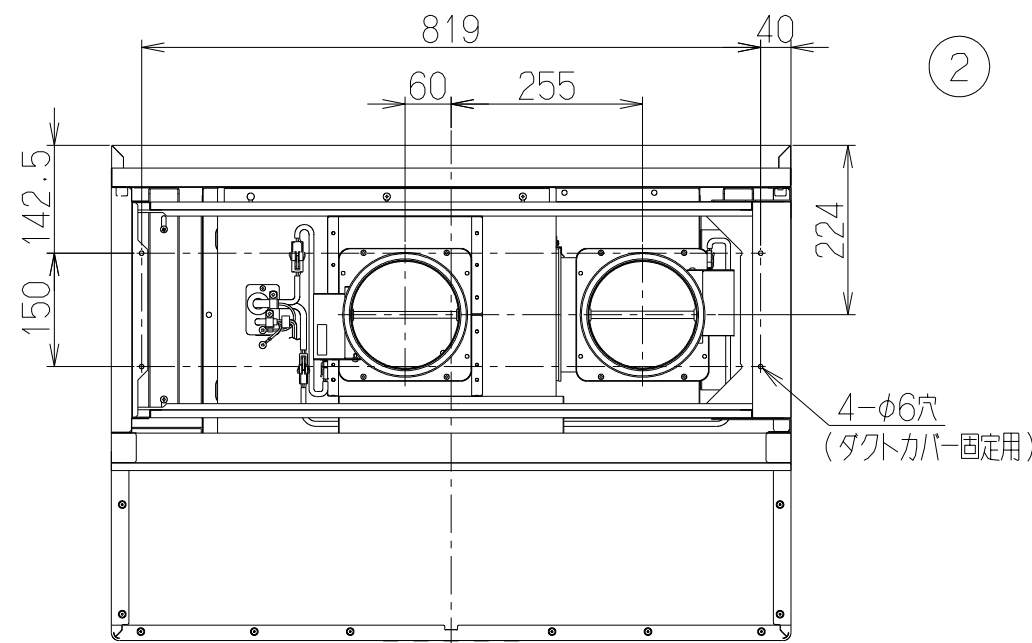


記号	変更履歴	技連番号	年月日	担当
△				
△				
△				

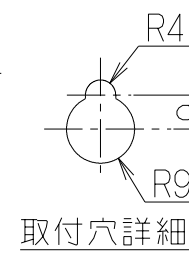
製品寸法図



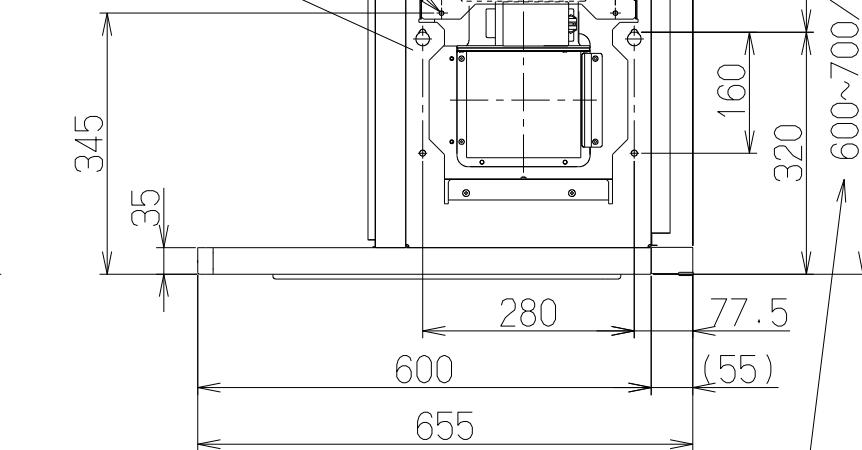
②

4-φ6穴
(ダクトカバー固定用)

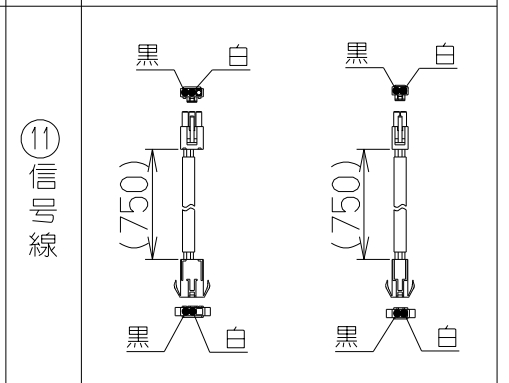
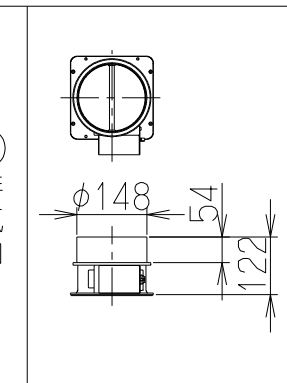
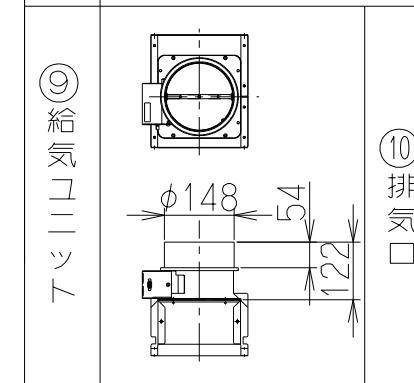
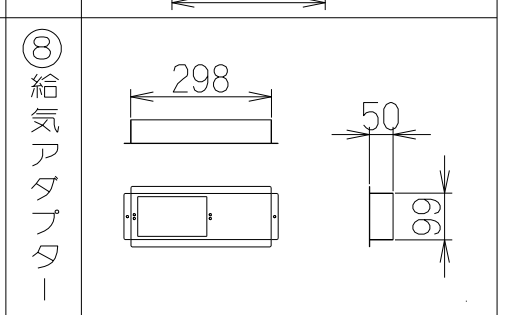
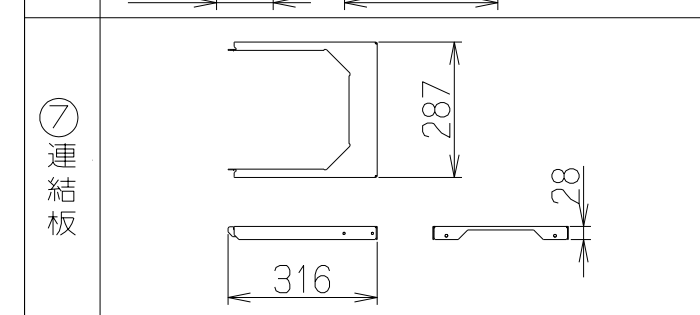
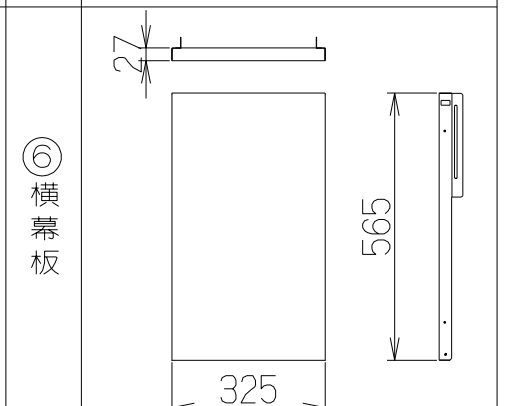
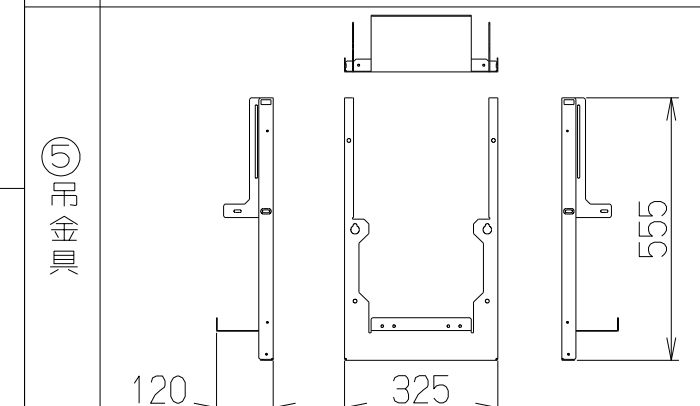
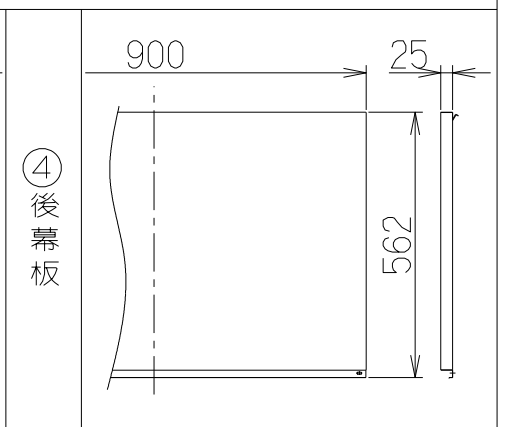
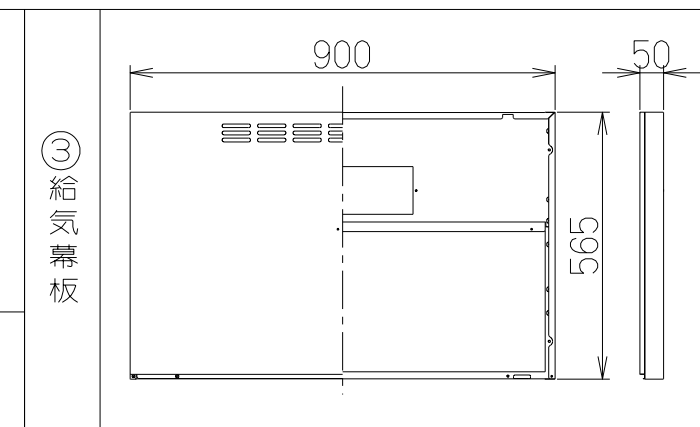
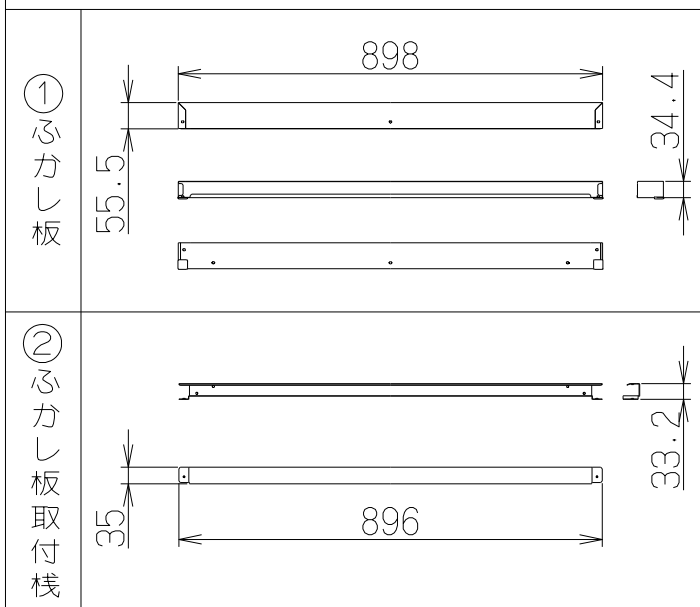
ダクトカバー
SKDC-C6070/7080
(別途手配品)



取付穴詳細



ダクトカバー
SKDC-C6070/7080を使用
(別途手配品)



構成部品・付属品

① ぶかし板	1個	⑨ 給気ユニット	1個
② ぶかし板取付棧	1個	⑩ 排気口	1個
③ 給気幕板	1個	⑪ 信号線	2本
④ 後幕板	1個	・座付ねじ(φ5.1×45)	8本
⑤ 吊金具	1個	・ソフトテープ	2本
⑥ 横幕板	1個		
⑦ 連結板	1個		
⑧ 給気アダプター	1個		

取付ねじ(使用数)

・+トラスねじ(M4×10)	32本
・+トラスねじ(M5×8)	6本
・+低頭ねじ(M4×6)	5本

注) 1. 本部品はL/NRL-EC-901R/Lシリーズに取り付けて、同時給排付きサイドフードに変更するための部品です。
2. 本図はR(右排気)を示します。L(左排気)は対称となります。
3. 給・排気方向は上方のみとなります。

LNRV-SK60SI	109UL9AA	シルバーメタリック(SメタリックC)	
LNRV-SK60BK	109UL9SW	ブラック(ブラックFJ)	
LNRV-SK60W	109UL9XP	ホワイト(C-202)	
型名	製品コード	色調	区分No.
作成		型名	LNRV-SK60
更新	****/**/**	オリジナル L/NRL用対面対称キット(サイド)	1092047
-FUJIOH- 富士工業株式会社			製品姿図