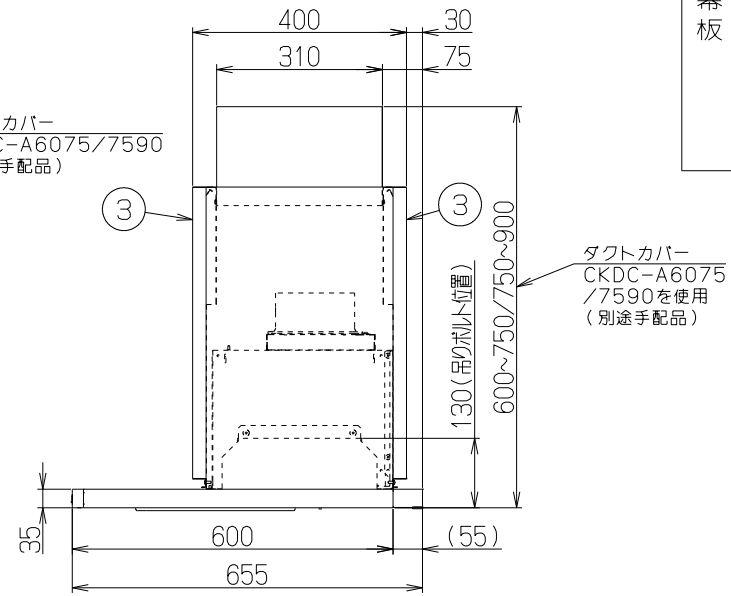
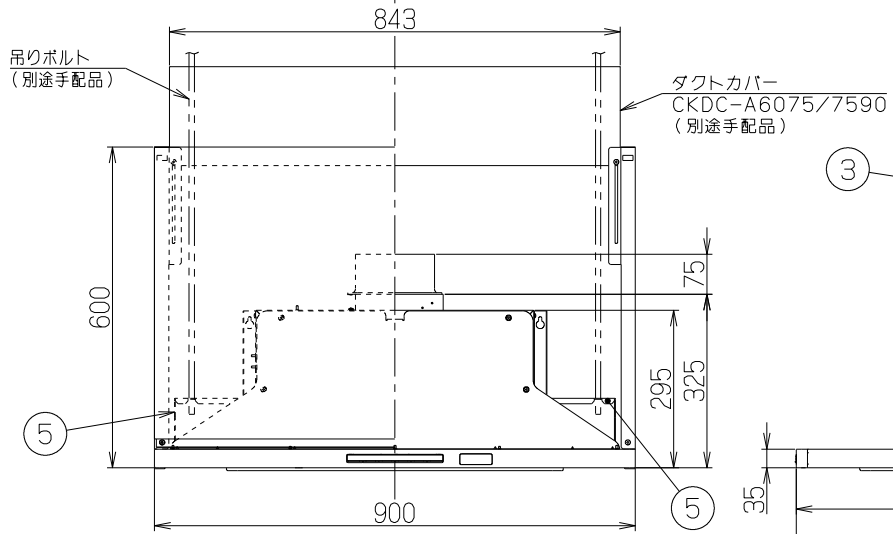
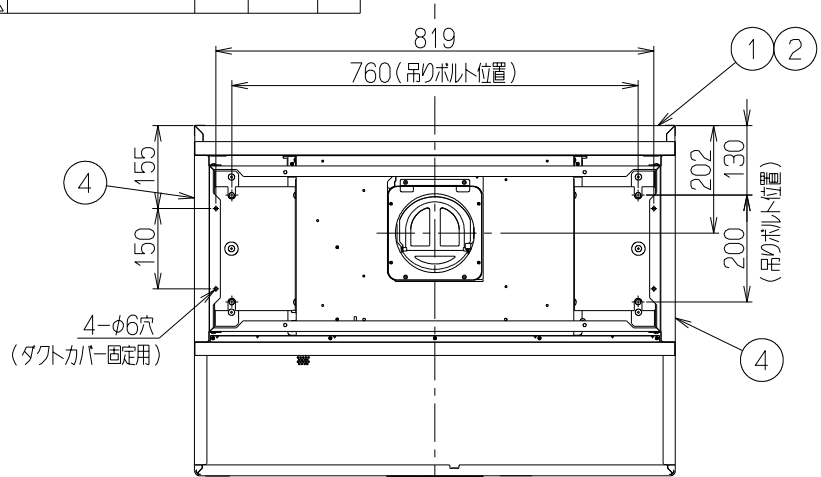
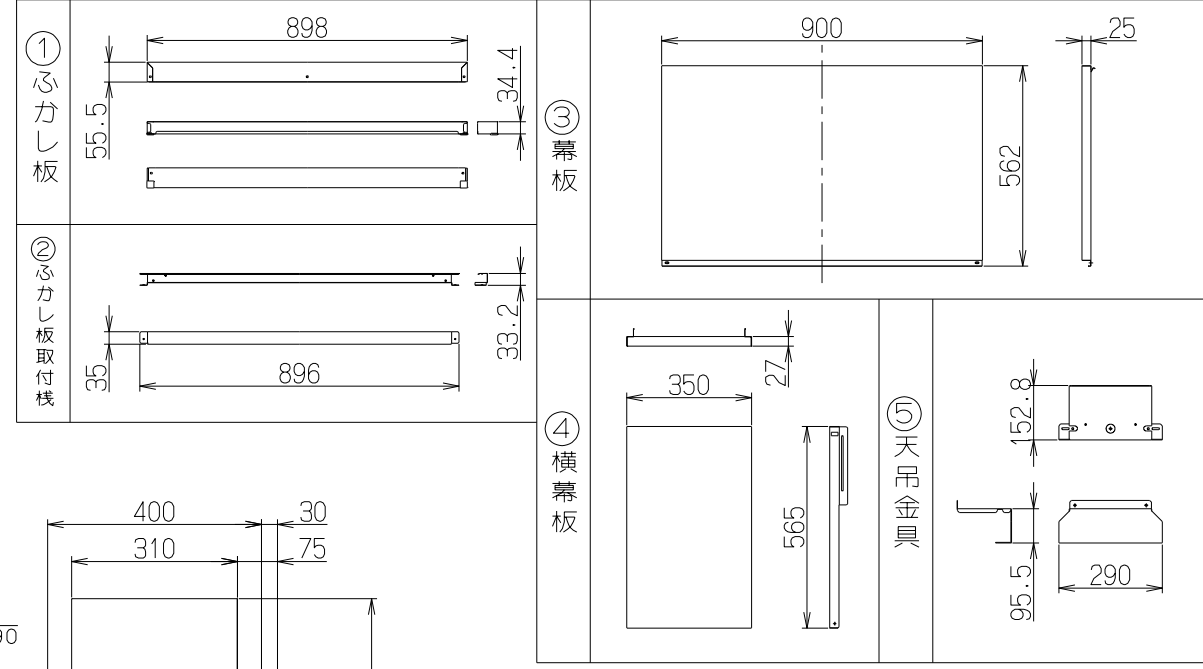


記号	変更履歴	仕様番号	年月日	担当
△				
△				
△				



製品寸法図



注) 1. 本部品はTARシリーズに取り付けてセンターフードに変更するための部品です。
2. 排気方向は上方のみとなります。

構成部品・付属品

①ふかし板	1個	取付ねじ (使用数)	
②ふかし板取付棧	1個	+トラスねじ (M4×10)	16本
③幕板 (前後共通)	2個	+トラスねじ (M5×8)	10本
④横幕板 (左右共通)	2個	+低頭ねじ (M4×6)	5本
⑤天吊金具	2個		

TAR-CK60W	109WH4XP	ホワイト(C-202)		
TAR-CK60TBK	109WH4AL	テクスチャーブラック		
TAR-CK60SI	109WH4AA	シルバーメタリック(Sメタリック)		
型名	製品コード	色調		区分No.
作成	TAR-CK60		オリジナル TAR用対面対応キット(センター)	
更新	****/**/**		1092235	
-FUJIOH- 富士工業株式会社		三角法	尺	×
				製品姿図