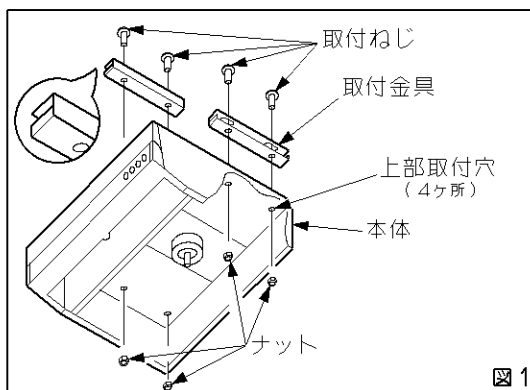
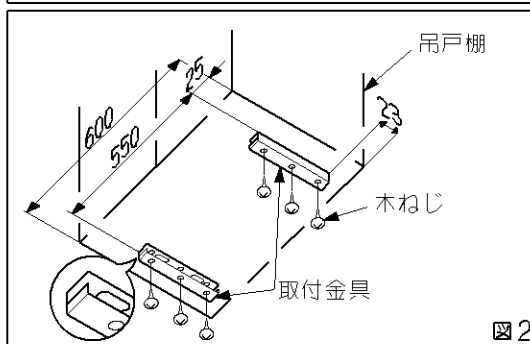


# 取付金具取付説明書



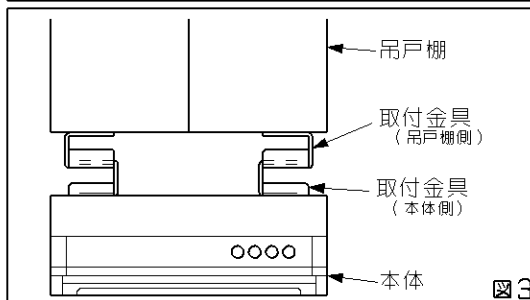
- 1 本体上部取付穴のシールを4ヶ所はがし、取付金具(2本)を取付ねじ、ナットで締めつけます。(図1)



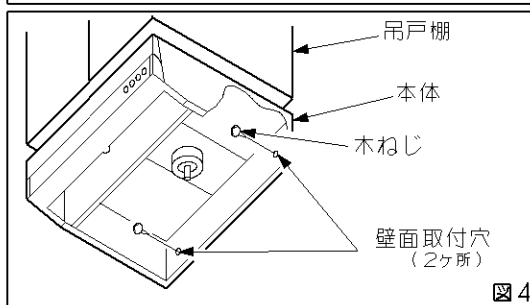
- 2 吊戸棚に取付金具(2本)を木ねじ6本で取り付けてください。(図2)

## 注意

取付金具を取り付ける時は、方向に注意して取り付けてください。



- 3 本体を吊戸棚に取り付けた取付金具にスライドさせ、ストッパーがきくまで差し込んでください。(図3)



- 4 本体後面の壁面取付穴(2ヶ所)を本体付属の木ねじ2本で固定してください。(図4)