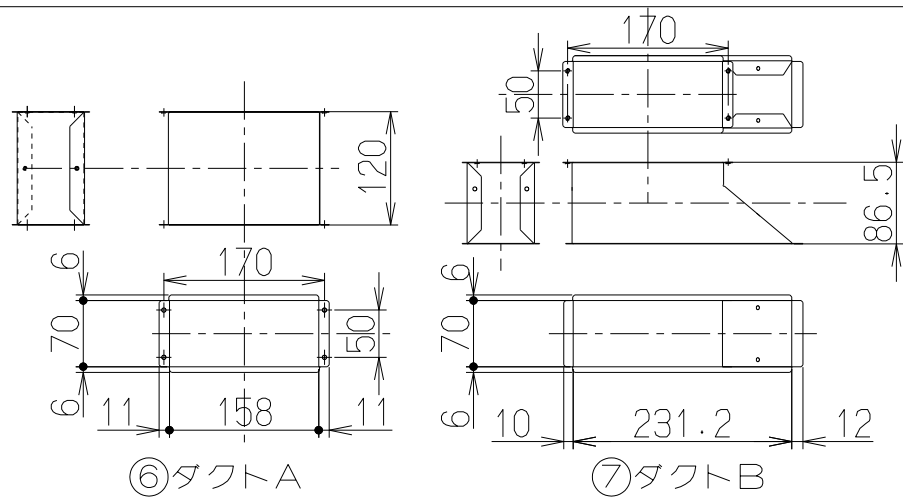


記号	変更履歴	校連番号	年月日	担当
△	寸法表記変更	K-M836	2010-10-7	阿部
△	排気口、塗装仕様に変更	K-S2208	2016-6-20	坂井

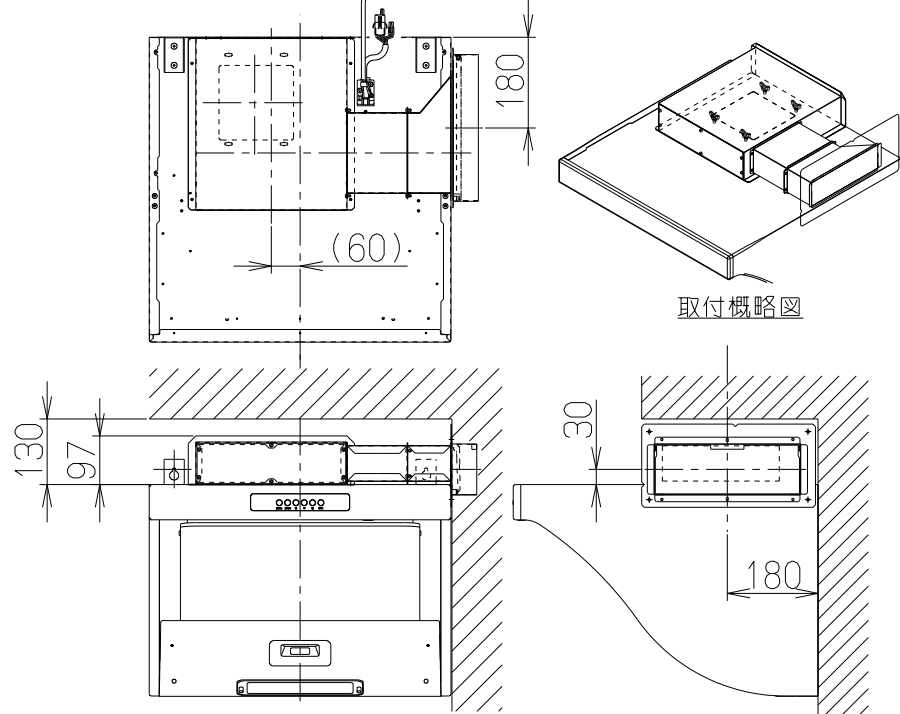
付属品

- 取付ベース 2個
- ふさぎ板A 1枚
- ふさぎ板B 1枚
- ソフトテープ 1本
- 皿木ねじ 15個
- 取付ねじ 26個
- 蝶ねじ 4個
- タッピンねじ 2個

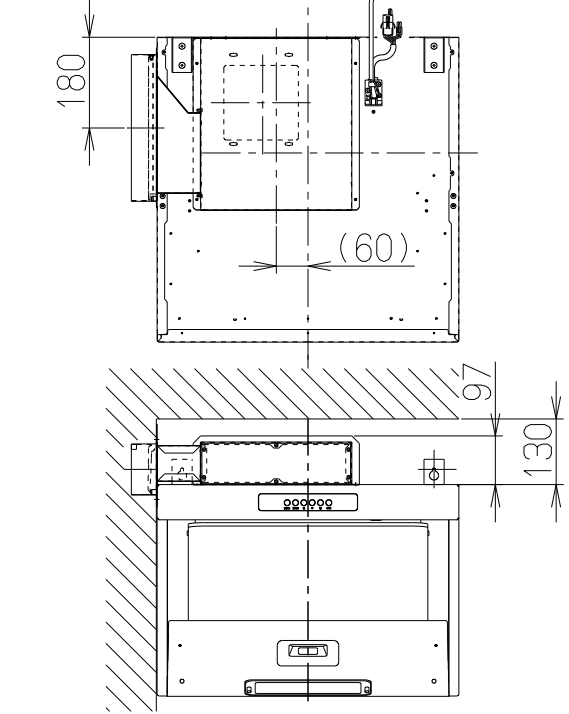


標準設置状態図 (S=1/15) [※前幕板・横幕板を除く]

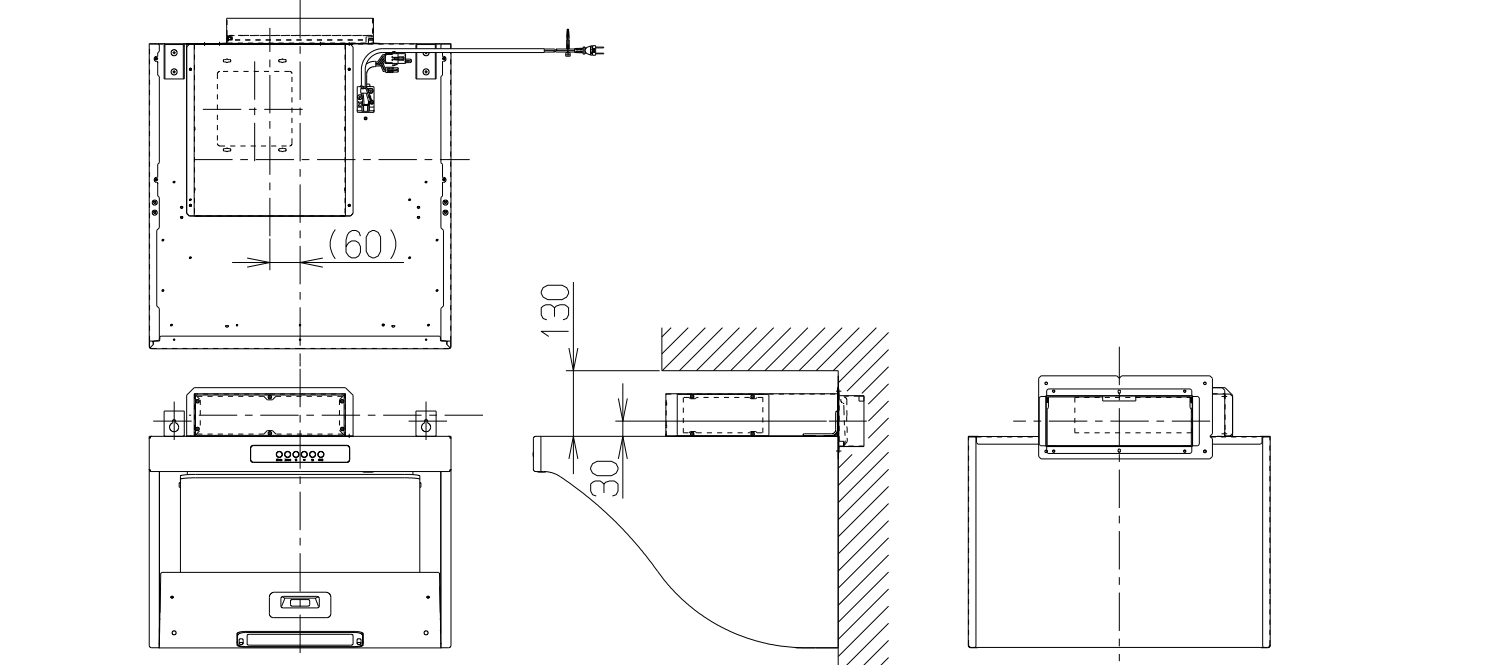
右側方排気の場合



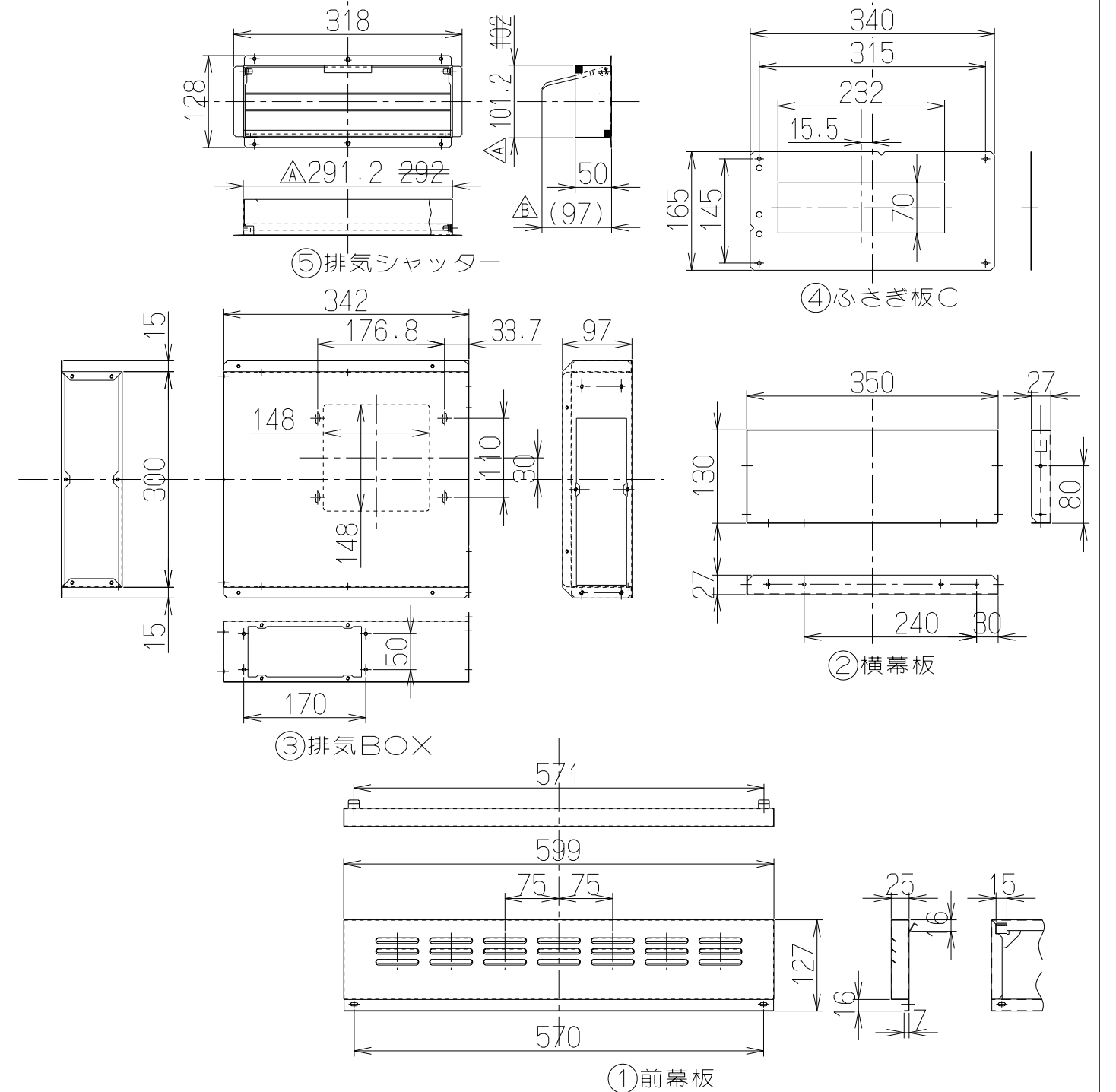
左側方排気の場合



後方排気の場合



品番	部品名	材質	表面処理	色調
1	前幕板	カラー鋼板		表題欄による
2	横幕板	カラー鋼板		表題欄による
3	排気BOX	亜鉛めっき鋼板		
4	ふさぎ板C	亜鉛めっき鋼板		
5	排気シャッター	△ 亜鉛めっき鋼板	△ ポリエステル塗装	△ アイボリー(C2) △ 逆風防止シャッター付き
6	ダクトA	亜鉛めっき鋼板		
7	ダクトB	亜鉛めっき鋼板		



TTK-EFR SI	109LR6AA	シルバーメタリック(Sメタリック)		
TTK-EFR BK	109LR6SW	ブラック(ブラックJ)		
型名	製品コード	色調		区分No.
作成	2010/ 2/15	型名	TTK-EFR	
更新	****/**/**	原番	オリジナル:別売 平型レンジフード対応取替キット	
		図番	1091344	
		図名	製品姿図	