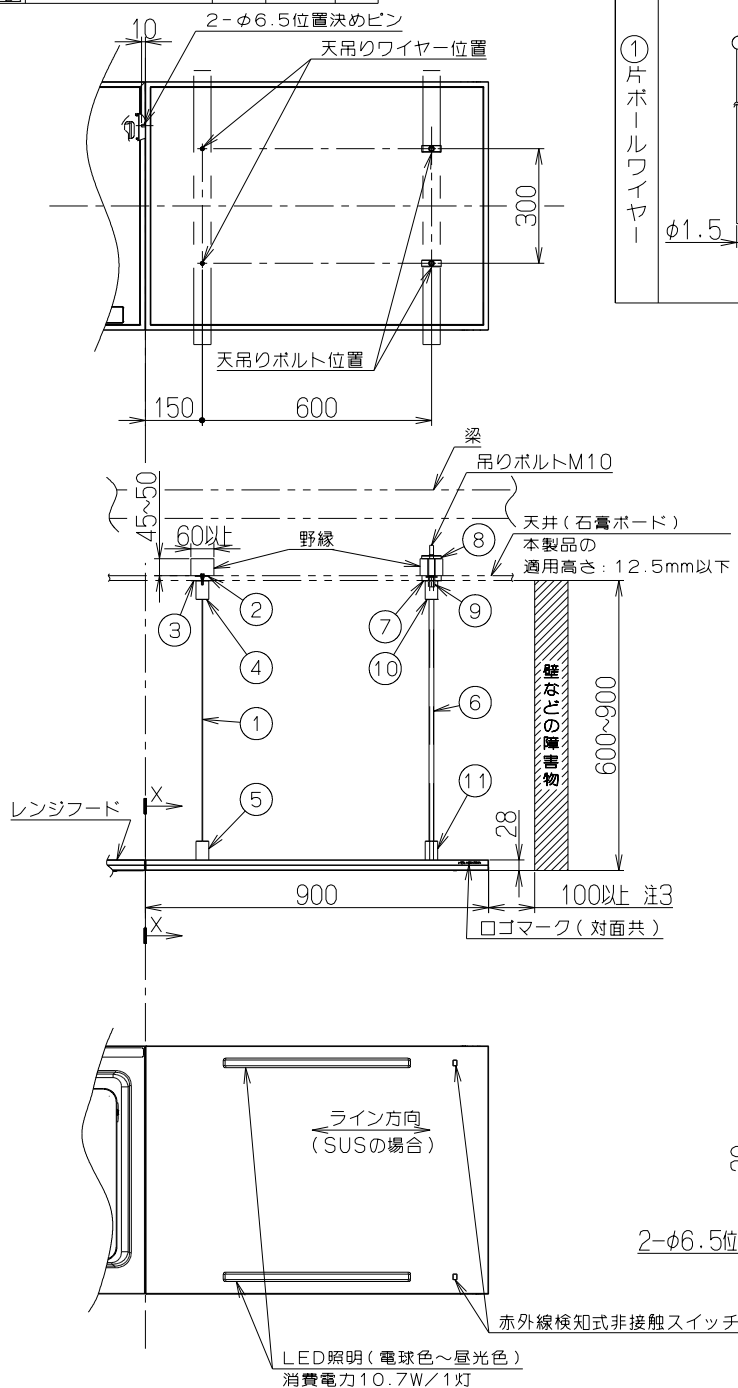
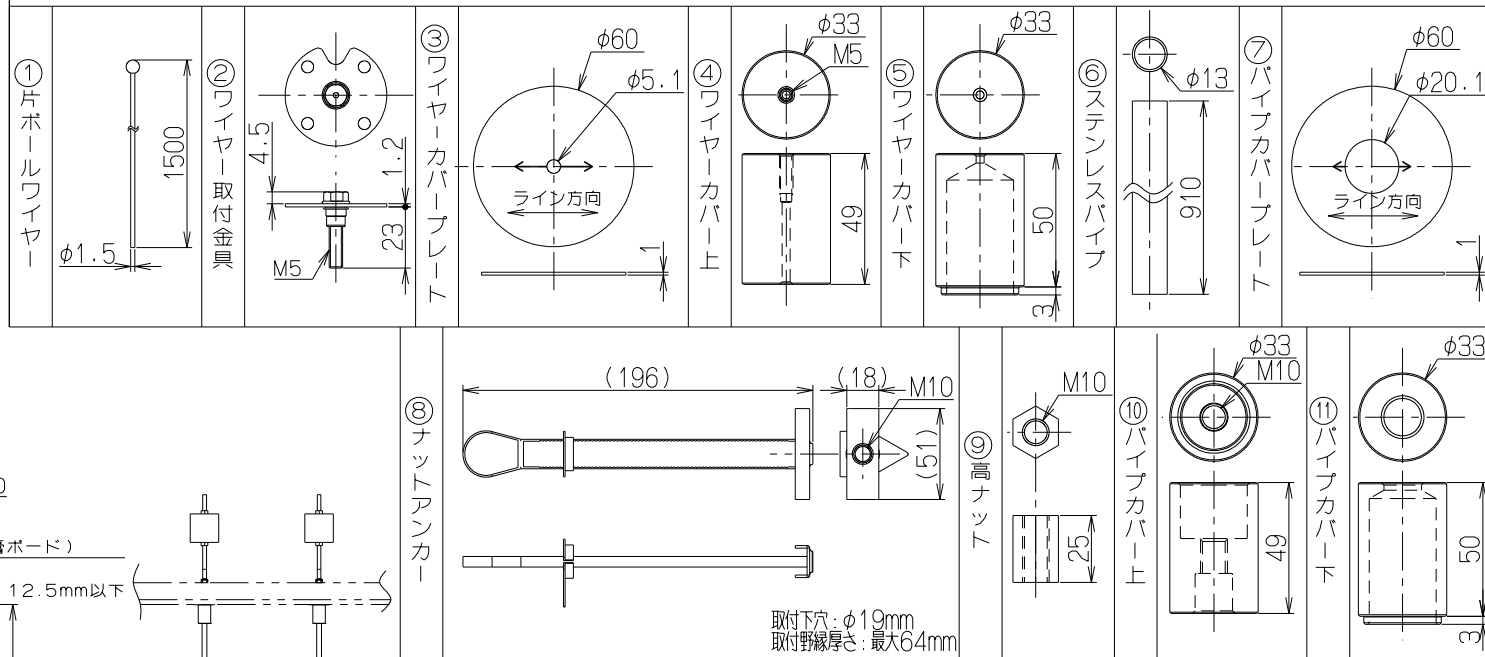


記号	変更履歴	技種番号	年月日	担当
△				
△				

製品寸法図



付属品

①片ホールワイヤー(外径φ1.5×1500)	2本	⑩パイプカー上	2個
②ワイヤー取付金具	2個	⑪パイプカー下	2個
③カバープレート(ワイヤー用 ステンレスNo. 4仕上げ)	2枚	フランジ付きナット(M10)	6個
④ワイヤーカー上	2個	木ねじ(φ4.1×32)	10本
⑤ワイヤーカー下	2個	六角穴付きボルト(M5×25)	4本
⑥ステンレスパイプ(外径φ13×910)	2本	ストッパー(ゴム)	2個
⑦カバープレート(パイプ用 ステンレスNo. 4仕上げ)	2個	スパン(フード部M10ナット固定用)	1個
⑧ナットアンカー(M10)	2個	特寸ワッシャー(外径φ22)	2個
⑨高ナット(M10×25)	2個	スプリングワッシャー(M10)	2個

- 注) 1. 本図は、本製品をレンジフードの右側に取り付ける場合を示します。
左側に取り付ける場合は、左右対称の形態となります。
2. 本製品はSVVAWR/LK-951R/L、CVVAWR/LK-951、SVVAWR/LK-951VR/L、CVVAWR/LK-951Vシリーズのレンジフードに取り付けが可能です。
3. 本製品の取り付けにおいては、レンジフードと反対側に図面記載の壁などの障害物との距離が必要となります。
4. 本製品(ワイドスパンユニット単体)の消費電力22W、重量は15kgとなります。

VVAWK-9070S	*	SUS No. 4仕 /SUS 鏡仕	-
VVAWK-9070TRW	*	アスファルト/ホワイト/SUS 鏡仕	-
VVAWK-9070TBK	*	アスファルト/SUS 鏡仕	-
型名	製品コード	色調	区分No.
作成	2024/04/24	型名	VVAWK-9070
更新	****/**/**	図番	フード本体上鏡面仕上げ仕様
-FUJIOH- 富士工業株式会社		図名	T-2024-04-0069
三角法 尺 度		※ 特注製品姿図	